



Отопление и кондиционирование






NCE EI ErP READY 2015

pag. 410
Циркуляционные насосы с высокой энергетической эффективностью (с инвертором)




NCE EL ErP READY 2015

pag. 446
Циркуляционные насосы с высокой энергетической эффективностью для солнечных систем



NCE EA ErP READY 2015

pag. 414
Саморегулирующиеся циркуляционные насосы (self-adapt) с высокой энергетической эффективностью



NCE ES ErP READY 2015

pag. 450
Циркуляционные насосы для горячей воды с высокой энергетической эффективностью



NCE H ErP READY 2015

pag. 418
Циркуляционные насосы с высокой энергетической эффективностью



NCE PS

pag. 454
Циркуляционные насосы для горячей воды с высокой энергетической эффективностью



NCE HF ErP READY 2015

pag. 423
Циркуляционные насосы с высокой энергетической эффективностью с фланцевыми патрубками




NCS3

pag. 458
Циркуляционные насосы для обработки горячей санитарной воды



NCE HQF ErP READY 2015

pag. 428
Циркуляционные насосы с высокой энергетической эффективностью



NC3

pag. 461
Резьбовые 3-скоростные циркуляционные насосы



NCED HQF ErP READY 2015

pag. 432
Циркуляционные спаренные насосы с высокой энергетической эффективностью с фланцевыми патрубками



NCD3

pag. 465
Трехскоростные циркуляционные насосы с резьбовыми отверстиями



NCE GF ErP READY 2015

pag. 436
Циркуляционные насосы с высокой энергетической эффективностью с фланцевыми патрубками



NC

pag. 468
Фланцевые 3-скоростные циркуляционные насосы



NCED GF ErP READY 2015

pag. 441
Циркуляционные спаренные насосы с высокой энергетической эффективностью с фланцевыми патрубками



NCD

pag. 476
Фланцевые 3-скоростные циркуляционные спаренные насосы

ЭНЕРГОЭФФЕКТИВНОСТЬ ЦИРКУЛЯЦИОННЫХ НАСОСОВ

ЕВРОПЕЙСКАЯ ДИРЕКТИВА ПОСТАНОВЛЕНИЯ (ЕС) No 641/2009 and 622/2012

С новой директивой по эко-дизайну энергопотребляемых продуктов (**Директива EuP - Energy-using Products**) Европейский Союз хочет подвести проектировщиков к дизайну оборудования (такого как телевизоры, холодильники, стиральные машины, бойлеры, насосы, электродвигатели и многие другие), с принятием во внимание окружающей среды, чтобы предотвратить возможные негативные экологические последствия после производства, использования и утилизации продукции.



Целью директивы является заставить производителей и импортеров производить и распространять только продукты с высокой энергетической эффективностью, то есть с низким потреблением энергии.

Критерии по эко-дизайну будут неотъемлемой частью декларации соответствия (CE), что является необходимым требованием, поскольку продукт будет продаваться на территории ЕС.

Настоящее Положение распространяется на:

- Циркуляционные насосы автономные* или интегрированные** с мокрым ротором с гидравлической мощностью от 1 до 2500 Вт, предназначенные для использования в системах отопления или во вторичных системах для дистрибуции холода.

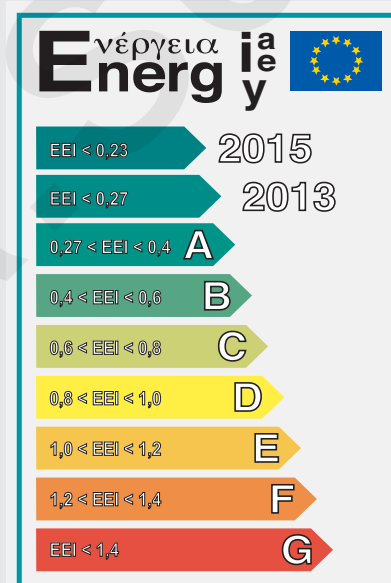
* Циркуляционные насосы доступные для продажи в дистрибьютерской сети

** Циркуляционные интегрированные насосы являются составной частью такого оборудования как котлы, тепловые насосы, и т.д..

Данное положение не распространяется на:

- Циркуляционные насосы для систем питьевого водоснабжения
- Циркуляционные насосы, интегрированные в изделия, размещенные на рынке до 1 января 2020 года, которые заменят идентичные циркуляционные насосы, интегрированные в изделия, размещенные на рынке до 1 августа 2015 года.

Заменяющая продукция или ее упаковка должны содержать четкую информацию о том, для какого изделия она предназначена.



Стандартный режим работы электронных насосов

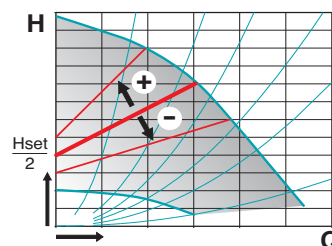


Кривая пропорционального регулирования давления

В этом режиме работы система пропорционально регулирует давление при изменении расхода воды пользователем.

Этот режим используется в:

- системах отопления с двумя трубами с термостатическими клапанами,
- системах с очень длинными трубопроводами
- Системах с большими потерями нагрузки

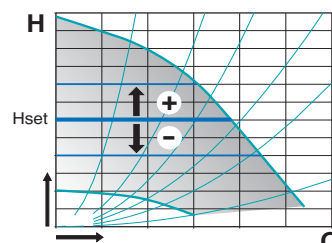


Кривые при постоянном давлении

Система поддерживает постоянное давление при изменении расхода воды у пользователей.

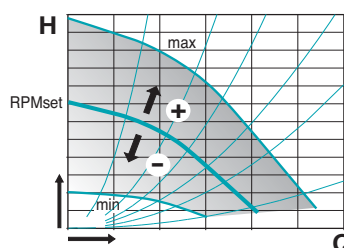
Этот режим используется в:

- системах отопления с двумя трубами с термостатическими клапанами с небольшими потерями нагрузки
- напольных системах отопления с термостатическими клапанами
- Трубопроводных системах с термостатическими клапанами



Кривая с фиксированной скоростью

В этом режиме циркуляционный насос работает как традиционный насос с постоянной кривой. Пользователь может выбрать рабочую кривую внутри интервала кривых





Исполнение

Циркуляционный насос с высокой энергетической эффективностью с переменной скоростью, управляемый синхронным двигателем с постоянными магнитами контролируемым инвертором.

Применение

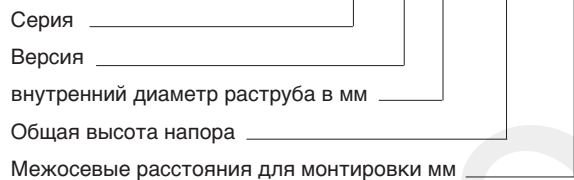
маленькие системы бытового отопления
Отопление пола

Технические данные

- температура жидкости от +2°C до +95°C
- максимальная температура воздуха: от 0°C до +40°C
- максимальное давление: 6 бар
- Условия хранения: от -20°C до +70°C, относительная влажность 95% при +40°C
- маркировка : в соответствии с требованиями маркировки ЕС
- Звуковое давление: не более 43 дБ (А)
- Минимальное давление на всасывании: 0,3 бар при 50°C
1,0 бар при 95°C
- Максимальное количество гликоля: 40%
- Электромагнитная совместимость по стандартам EN 55014-1, EN 61000-3-2, EN 55014-2
- Патрубки резьбовые по стандарту ISO 228:G 1, G 1 1/2, G 2
- Стандартом для самых эффективных циркуляционных насосов является IEE ≤ 0,20
- минимальная мощность: 3 W

Маркировка

NCE EI 32 - 60 / 180



Двигатель

Синхронный двигатель с постоянными магнитами
Количество оборотов двигателя: переменная скорость
Сетевое напряжение: монофазное 230 В (-10%: +6%)
Частота: 50/60 Гц
Класс защиты: IP 44
Класс изоляции: H
Устройство класса II
Защита против перегрузки (блокировка ротора):
1) Автоматическая защита с функцией электронной разблокировки ротора
2) Защита с помощью теплозащитного устройства
Кабель: провод рабочей фазы и нейтральной фазы
Исполнение по стандартам: EN 60335-1, EN 60335-2-51

Специальные исполнения по запросу

Резьбовые соединения из латуни или из чугуна
Теплоизоляция с изолирующей оболочкой EPP

Тех. Характеристики

КОМПАКТНЫЙ ДИЗАЙН

Очень компактное изделие для упрощения монтажа даже в очень тесных местах, например, в случаях систем отопления типа "теплые полы".

ПРОСТОТА МОНТАЖА И РЕГУЛИРОВКИ

Установка циркуляционного насоса **NCE EI** значительно упрощена, благодаря быстрым креплениям.

НАДЕЖНОСТЬ

Как все циркуляционные насосы нашего производства, насос **NCE EI** имеет запатентованную квадратную камеру, категорически предотвращающую остановку двигателя
Керамический вал двигателя
Гидравлическая часть полностью окрашена методом электрофореза
Программа для автоматического управления воздушной заслонкой и разблокировкой

Простота использования

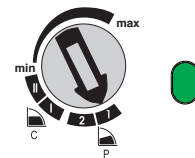
Циркуляционный насос NCE EI имеет бесконечные стабильные рабочие кривые от 0,5м до 7 м: 2 (1-2) кривые с пропорциональным регулированием давления и 2 (I-II) кривые с постоянным давлением в рабочем поле.

Режим работы



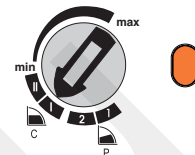
ПРОГРАММА ПРОПОРЦИОНАЛЬНОЙ КРИВОЙ Др-в
(ЗЕЛЕНЫЙ СВЕТОДИОД)

При установке переключателя в положение 1 или 2, насос работает по пропорциональной рабочей кривой. Такой режим обеспечивает максимальную энергетическую эффективность.



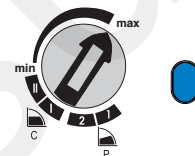
ПРОГРАММА ПОСТОЯННОЙ КРИВОЙ Др-с
(ОРАНЖЕВЫЙ СВЕТОДИОД)

При установке переключателя в положение I или II, рабочее давление задаётся пользователем по необходимости



РУЧНАЯ ПРОГРАММА
(СИНИЙ СВЕТОДИОД)

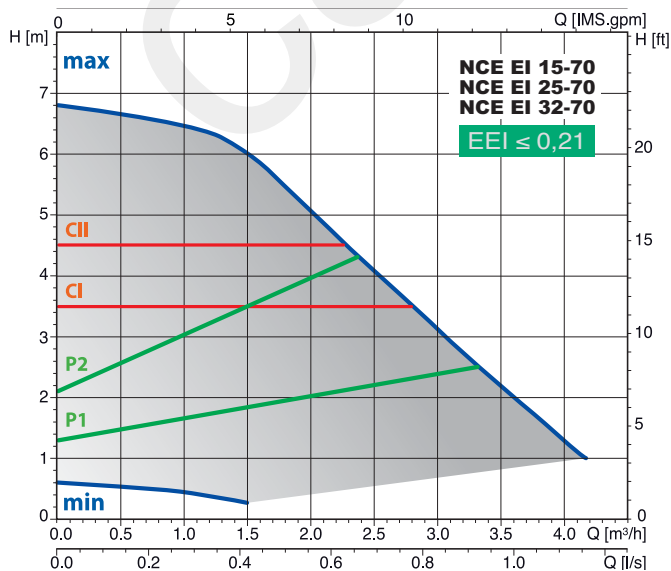
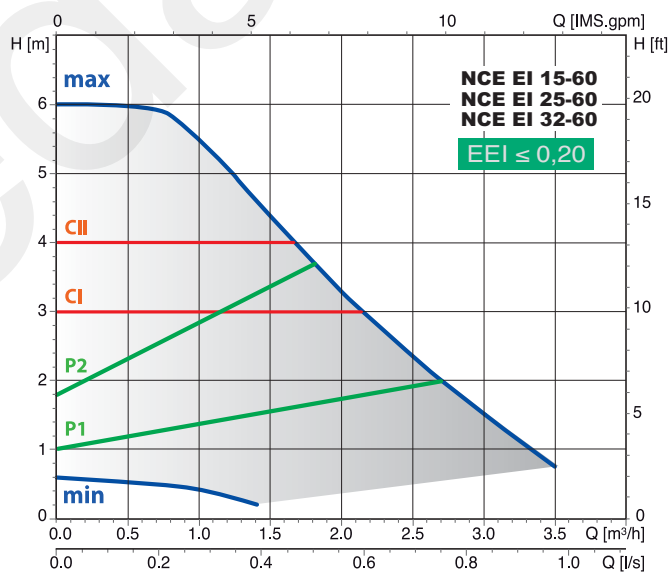
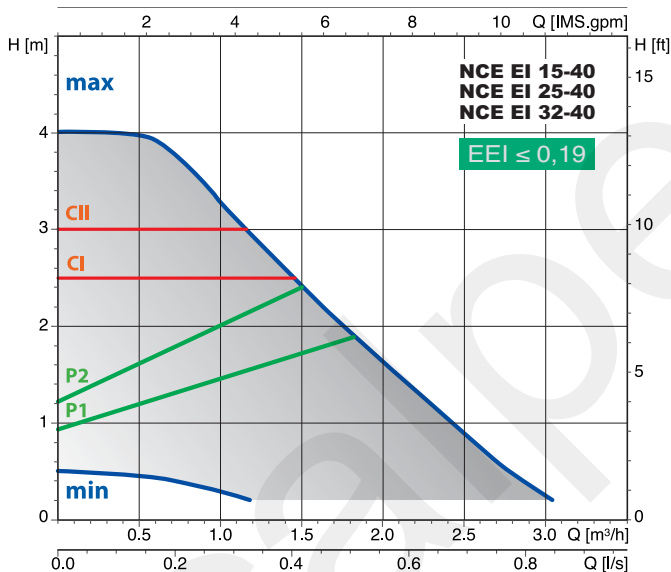
При установке переключателя в любое положение между MIN и MAX вручную выбирается самая подходящая рабочая кривая для системы.



ВНИМАНИЕ!

- Красный светодиод: насос заблокирован, но все еще под напряжением.
- Белый светодиод мигающий: необходимость дегазации системы, воздух в системе.

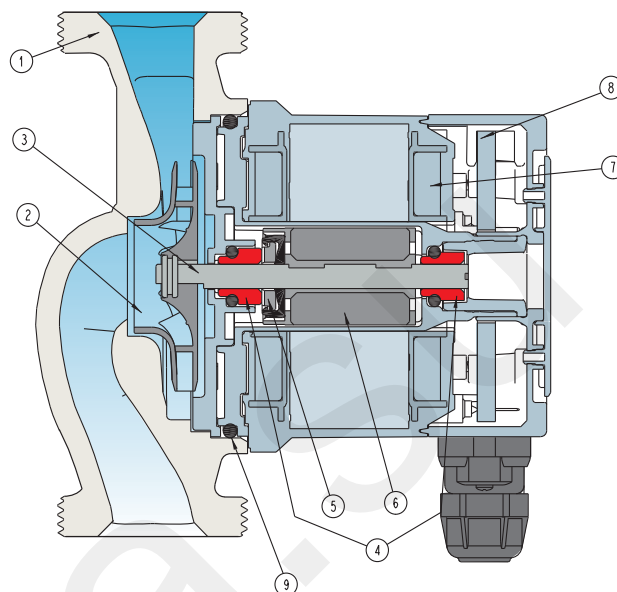
Характеристические кривые



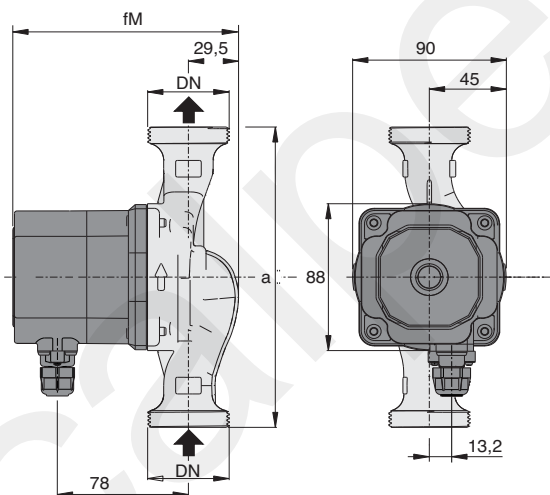
CI-CII ПОСТОЯННЫЕ КРИВЫЕ
P1-P2 ПРОПОРЦИОНАЛЬНЫЕ КРИВЫЕ
min-max ФИКСИРОВАННЫЕ КРИВЫЕ

Материалы

Компонент	Поз.	Материал
Корпус насоса	1	чугун GJL 200 EN 1561
Рабочее колесо	2	композит
Вал	3	керамика
Подшипники	4	Уголь
Упор	5	керамика
Ротор	6	композит/феррит
Обмотка	7	медная проволока
Электронная плата	8	-
Уплотнение	9	EPDM

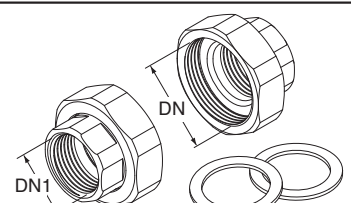


Габариты и вес



ТИП	DN	230V		P1		mm		Вес нетто kg
		A max	A min	W max	W min	fM	a	
NCE EI 15-40/130	G 1	0,17	0,03	22	3	134	130	1,67
NCE EI 25-40/130	G 1 1/2							1,81
NCE EI 25-40/180	G 1 1/2							1,96
NCE EI 32-40/180	G 2	0,17	0,03	22	3	134	180	2,10
NCE EI 15-60/130/A	G 1	0,33	0,03	42	3	134	130	1,67
NCE EI 25-60/130/A	G 1 1/2							1,81
NCE EI 25-60/180/A	G 1 1/2							1,96
NCE EI 32-60/180/A	G 2	0,33	0,03	42	3	134	180	2,10
NCE EI 15-70/130	G 1	0,44	0,03	56	3	144	130	1,91
NCE EI 25-70/130	G 1 1/2							2,05
NCE EI 25-70/180	G 1 1/2							2,20
NCE EI 32-70/180	G 2	0,44	0,03	56	3	144	180	2,34

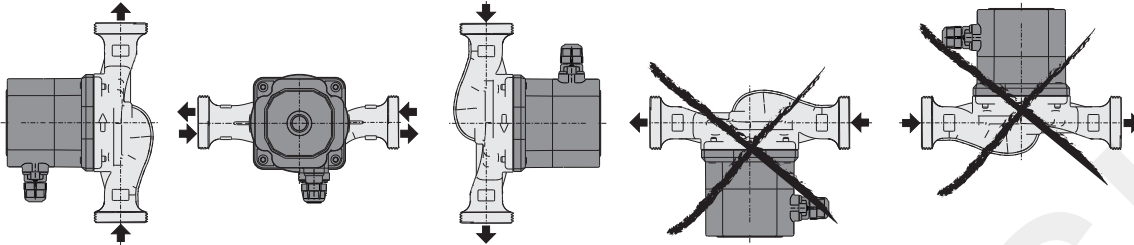
Резьбовые соединения (по запросу)



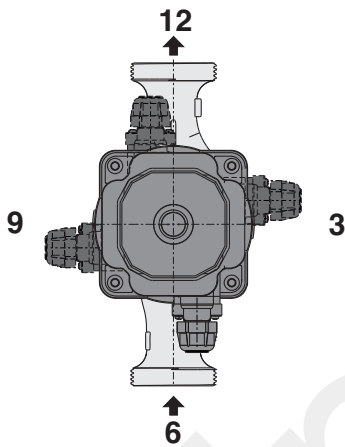
ТИП	DN	DN1
KIT G 1 - G 1/2 (NCE . 15..)	G 1	G 1/2
KIT G 1 1/2 - G 1 (NCE . 25..)	G 1 1/2	G 1
KIT G 2 - G 1 1/4 (NCE . 32..)	G 2	G 1 1/4

Примеры установки

Установка



Положение контактной коробки (по запросу)





Исполнение

Циркуляционный насос с высокой энергетической эффективностью (self-adapt) с переменной скоростью, управляемый синхронным двигателем с постоянными магнитами, контролируемым инвертором. Теплоизоляция с изолирующей оболочкой EPP

Применение

Бытовое отопление
Отопление пола

Технические данные

- температура жидкости от +2°C до +110°C
- максимальная температура воздуха: от 0°C до +40°C
- максимальное давление: 10 бар
- Условия хранения: от -20°C до +70°C, относительная влажность 95% при +40°C
- маркировка : в соответствии с требованиями маркировки ЕС
- Звуковое давление: не более 43 дБ (A)
- Минимальное давление на всасывании: 0,3 бар при 50°C
1,0 бар при 95°C
1,5 бар при 110°C
- Максимальное количество гликоля: 40%
- Электромагнитная совместимость по стандартам EN 55014-1, EN 61000-3-2, EN 55014-2
- Патрубки резьбовые по стандарту ISO 228:G 1, G 1 1/2, G 2
- Стандартом для самых эффективных циркуляционных насосов является IEE ≤ 0,20
- минимальная мощность: 3 W

Маркировка

NCE EA 32 - 60 / 180

Серия _____
Версия _____
внутренний диаметр раструба в мм _____
Общая высота напора _____
Межосевые расстояния для монтажа мм _____

Двигатель

Синхронный двигатель с постоянными магнитами
Количество оборотов двигателя: переменная скорость
Сетевое напряжение: монофазное 230 В (-10%: +6%)
Частота: 50/60 Гц
Класс защиты: IP 44
Класс изоляции: H
Устройство класса II
Защита против перегрузки (блокировка ротора):
1) Автоматическая защита с функцией электронной разблокировки ротора
2) Защита с помощью теплозащитного устройства
Кабель: провод рабочей фазы и нейтральной фазы
Исполнение по стандартам: EN 60335-1, EN 60335-2-51

Специальные исполнения по запросу

Резьбовые соединения из латуни или из чугуна

Тех. Характеристики

КОМПАКТНЫЙ ДИЗАЙН

Очень компактное изделие для упрощения монтажа даже в очень тесных местах, например, в случаях систем отопления типа "теплые полы".

ПРОСТОТА МОНТАЖА И РЕГУЛИРОВКИ

Установка циркуляционного насоса **NCE EA** значительно упрощена, благодаря быстрым креплениям.

НАДЕЖНОСТЬ

Как все циркуляционные насосы нашего производства, насос **NCE EA** имеет запатентованную квадратную камеру, категорически предотвращающую остановку двигателя
Керамический вал двигателя
Гидравлическая часть полностью окрашена методом электрофореза
Программа для автоматического управления воздушной заслонкой и разблокировкой

Простота использования

Циркуляционный насос **NCE EA** имеет бесконечные стабильные рабочие кривые от 0,5м до 7 м: 3(1-2-3) кривые с пропорциональным регулированием давления и 3 (I-II-III) кривые с постоянным давлением в рабочем поле

Режим работы



Программа AUTO (self-adapt)
(фиолетовый светодиод)

При установке переключателя в положение AUTO, в этом положении насос автоматически ищет рабочую точку в соответствии с системой, контролируя её непрерывно



ПРОГРАММА ПРОПОРЦИОНАЛЬНОЙ КРИВОЙ Др-с
(ЗЕЛЕНЫЙ СВЕТОДИОД)

При установке переключателя в положение "P", насос работает по пропорциональной рабочей кривой. Такой режим обеспечивает максимальную энергетическую эффективность.



ПРОГРАММА ПОСТОЯННОЙ КРИВОЙ Др-с
(ОРАНЖЕВЫЙ СВЕТОДИОД)

При установке переключателя в положение "C", насос сохраняет постоянное давление при изменении заданного значения расхода.



РУЧНАЯ ПРОГРАММА
(СИНИЙ СВЕТОДИОД)

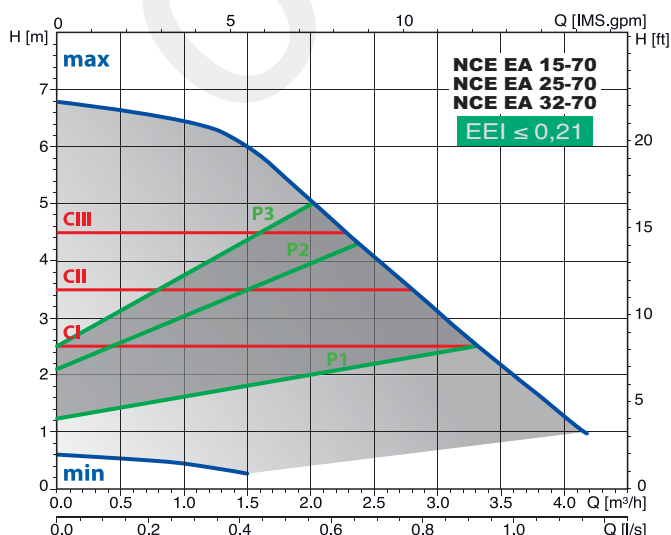
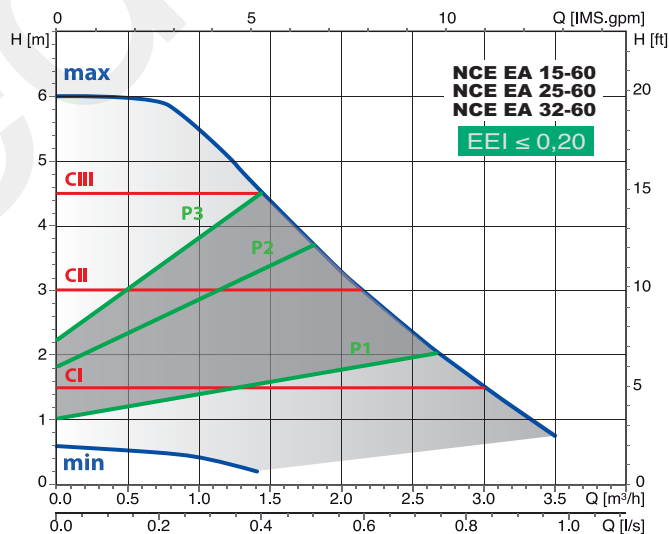
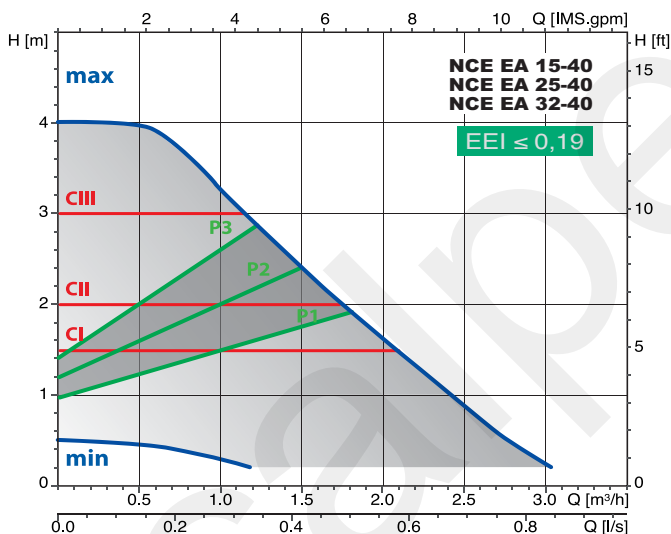
При установке переключателя в любое положение между MIN и MAX вручную выбирается самая подходящая рабочая кривая для системы.



ВНИМАНИЕ!

- Красный светодиод: насос заблокирован, но все еще под напряжением.
- Белый светодиод мигающий: необходимость дегазации системы, воздух в системе.

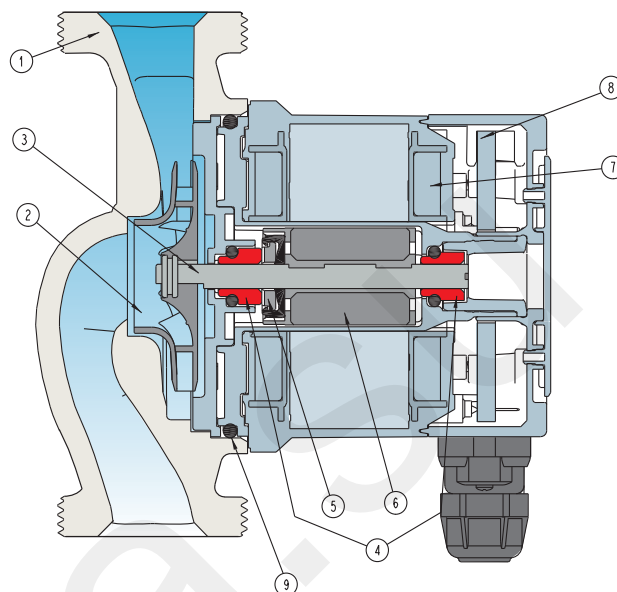
Характеристические кривые



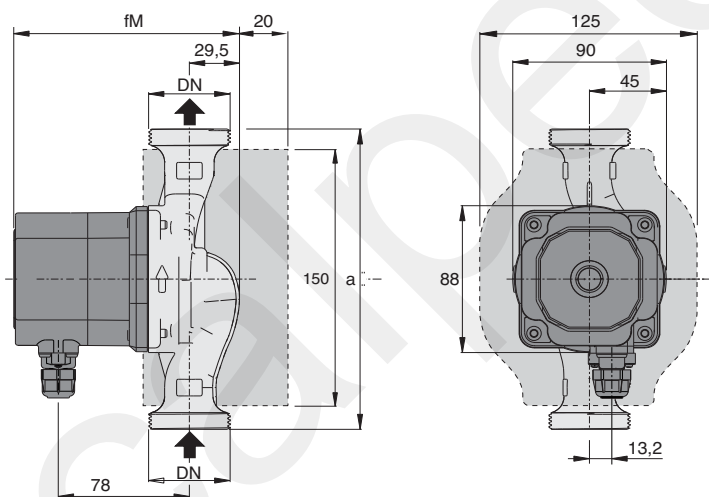
CI-CII-CIII ПОСТОЯННЫЕ КРИВЫЕ
P1-P2-P3 ПРОПОРЦИОНАЛЬНЫЕ КРИВЫЕ
min-max и ФИКСИРОВАННЫЕ КРИВЫЕ

Материалы

Компонент	Поз.	Материал
Корпус насоса	1	чугун GJL 200 EN 1561
Рабочее колесо	2	композит
Вал	3	керамика
Подшипники	4	Уголь
Упор	5	керамика
Ротор	6	композит/феррит
Обмотка	7	медная проволока
Электронная плата	8	-
Уплотнение	9	EPDM



Габариты и вес



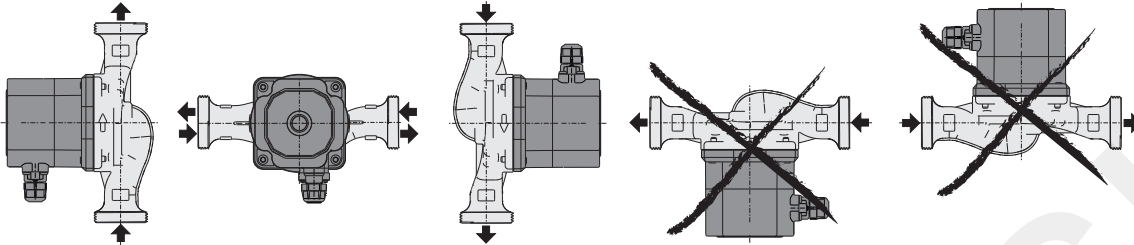
ТИП	DN	230V		P1		mm		Вес нетто kg
		A max	A min	W max	W min	f _m	a	
NCE EA 15-40/130	G 1	0,17	0,03	22	3	134	130	1,67
NCE EA 25-40/130	G 1 1/2							1,81
NCE EA 25-40/180	G 1 1/2							1,96
NCE EA 32-40/180	G 2	0,17	0,03	22	3	134	180	2,10
NCE EA 15-60/130	G 1	0,33	0,03	42	3	134	130	1,67
NCE EA 25-60/130	G 1 1/2							1,81
NCE EA 25-60/180	G 1 1/2							1,96
NCE EA 32-60/180	G 2	0,33	0,03	42	3	134	180	2,10
NCE EA 15-70/130	G 1	0,44	0,03	56	3	144	130	1,91
NCE EA 25-70/130	G 1 1/2							2,05
NCE EA 25-70/180	G 1 1/2							2,20
NCE EA 32-70/180	G 2	0,44	0,03	56	3	144	180	2,34

Резьбовые соединения (по запросу)

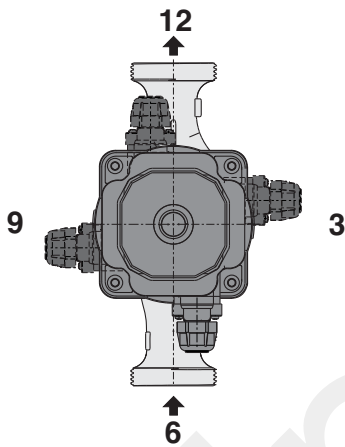
ТИП	DN	DN1
KIT G 1 - G 1/2 (NCE . 15..)	G 1	G 1/2
KIT G 1 1/2 - G 1 (NCE . 25..)	G 1 1/2	G 1
KIT G 2 - G 1 1/4 (NCE . 32..)	G 2	G 1 1/4

Примеры установки

Установка



Положение контактной коробки (по запросу)





Исполнение

Циркуляционный насос с высокой энергетической эффективностью с переменной скоростью, управляемый синхронным двигателем с постоянными магнитами, контролируемый инвертором

Применение

Системы отопления и кондиционирования

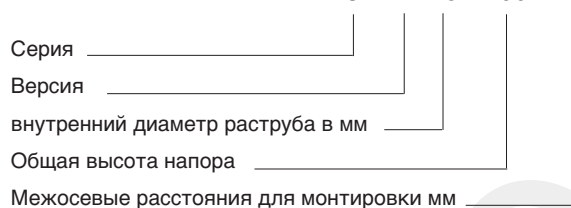
Технические данные

- температура жидкости от +2°C до +110°C
- максимальная температура воздуха: от 0°C до +40°C
- максимальное давление: 10 бар
- Условия хранения: от -20°C до +70°C, относительная влажность 95% при +40°C
- маркировка : в соответствии с требованиями маркировки ЕС
- Звуковое давление: не более 40 дБ (А)
- Минимальное давление на всасывании:
 - 0,05 бар при 75 °C
 - 0,28 бар при 90 °C.

Максимальное количество гликоля: 20%
 Электромагнитная совместимость по стандартам EN 61000-3-2, EN 61000-3-3
 Патрубки резьбовые по стандарту ISO 228:G 1 1/2, G 2
 Стандартом для самых эффективных циркуляционных насосов является IEE ≤ 0,2

Маркировка

NCE H 25 - 100 / 180



Двигатель

- Синхронный двигатель с постоянными магнитами
 - Количество оборотов двигателя: переменная скорость
 - Сетевое напряжение: монофазное 230 В(-10%: +6%)
 - Частота: 50 Гц
 - Класс защиты: IP 44
 - Класс изоляции: F
 - Защита против перегрузки (интегрированное)
- Кабель: провод рабочей фазы и нейтральной фазы
 Исполнение по стандартам: EN 60335-1, EN 60335-2-51

Специальные исполнения под заказ

- Оptionальный модуль :
- аналоговый вход 0-10 В
 - Вход дистанционного включения / выключения
 - Релейный выход
- Резьбовые соединения из латуни или из чугуна

Тех. Характеристики

"УМНЫЙ" НАСОС

Циркуляционный насос NCE H адаптирует свои функции к системе, насос в состоянии измерять давление и расход и адаптирует скорость к выбранному давлению.

Простота использования

Возможность выбора различных режимов с панели управления

Функционирование



Автоматический режим работы (фабричная установка)

Рекомендуемый способ применения, в этом положении циркуляционный насос ищет оптимальную точку применения в соответствии с системой.



Режим пропорционального регулирования давления

Циркуляционный насос пропорционально регулирует давление при изменении расхода воды пользователем. Рабочее давление задается пользователем по необходимости с помощью кнопок + и -



Режим постоянного давления

Система поддерживает постоянное давление в гидравлическом контуре при изменении расхода воды у пользователей. Рабочее давление задается пользователем по необходимости с помощью кнопок + и -



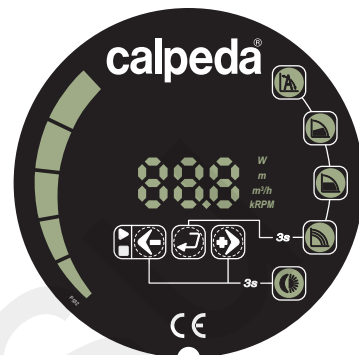
Режим постоянной скорости

Система работает на постоянных оборотах. Пользователь может менять скорость вращения по необходимости с помощью кнопок + и -



Ночной режим

Когда температура жидкости уменьшается на 15-20 °C включается ночной режим, насос работает практически при минимальной кривой. Когда температура поднимается, ночной режим удаляется и функционирование возвращается нормальным. Ночной режим может быть установлен с каждой функцией использования.



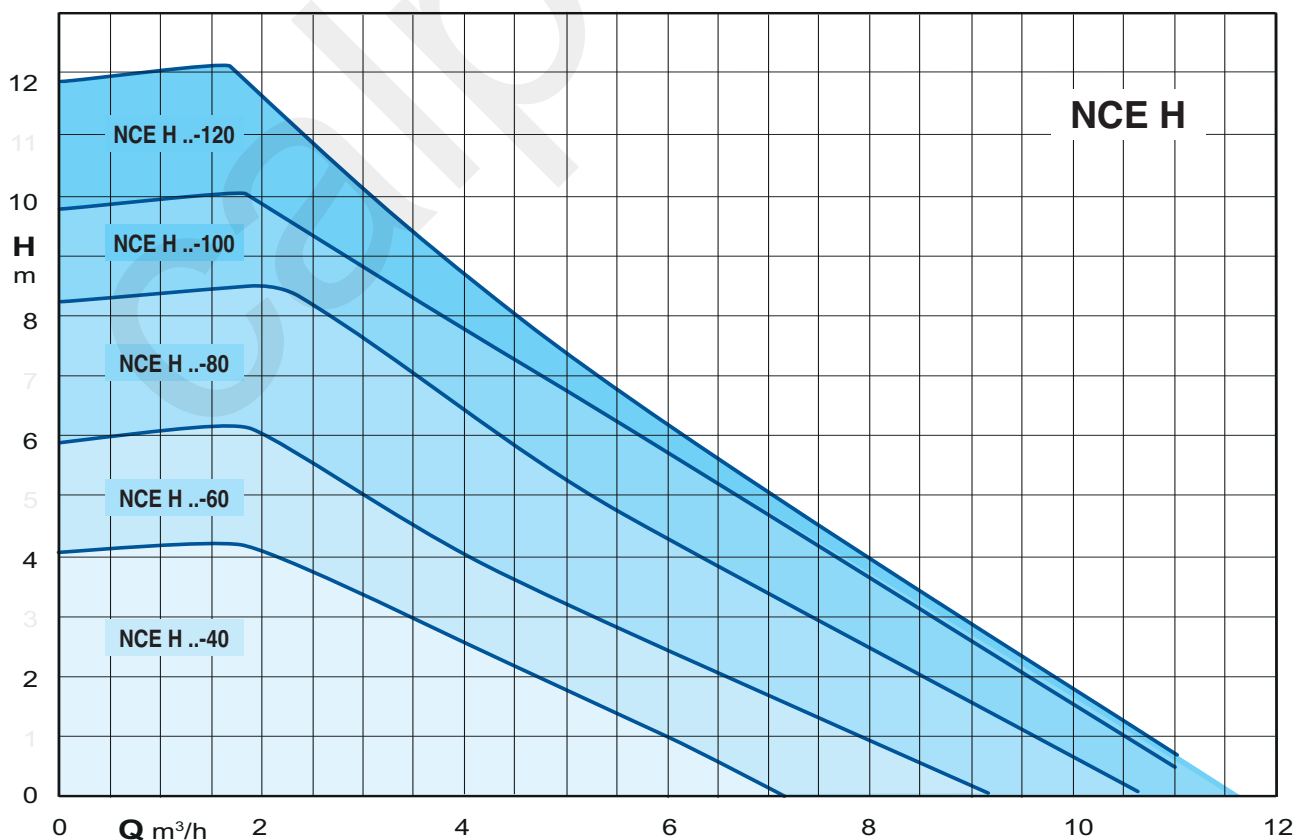
Панель управления- функции использования

Циркуляционный насос NCE H может функционировать в :

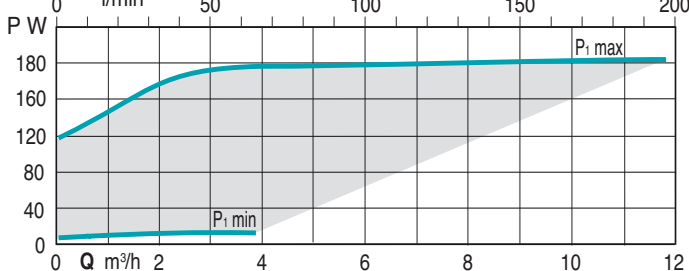
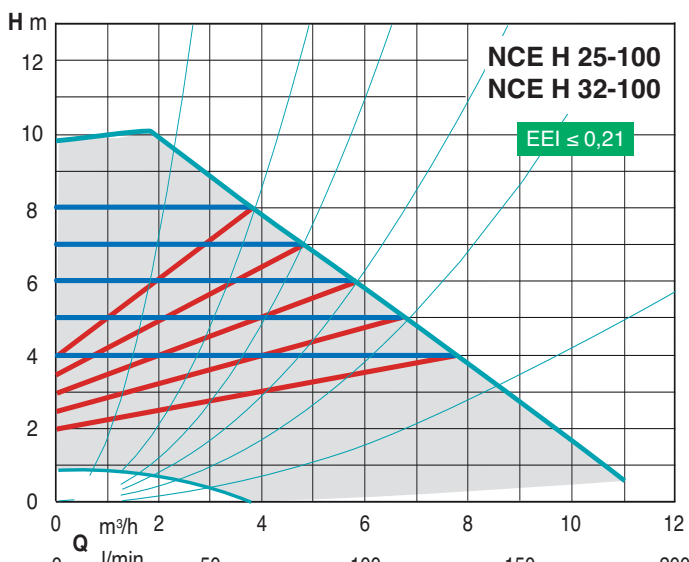
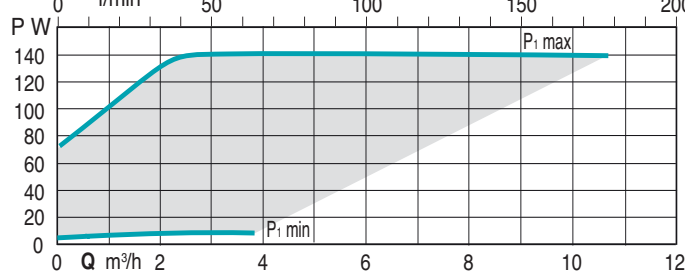
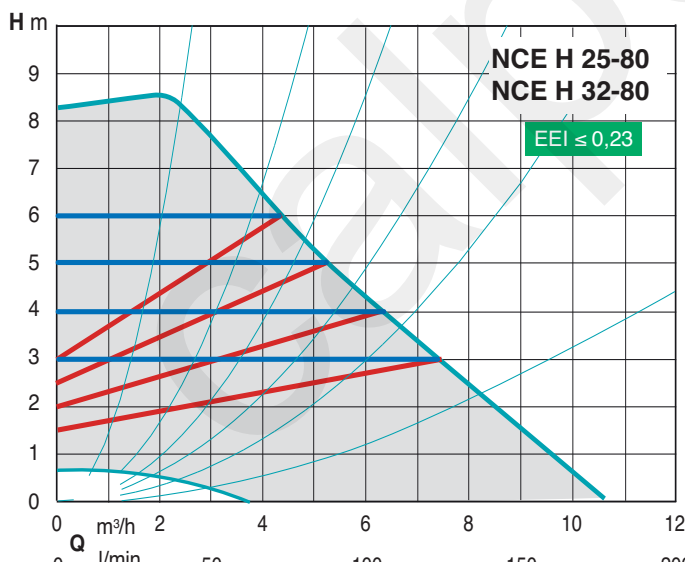
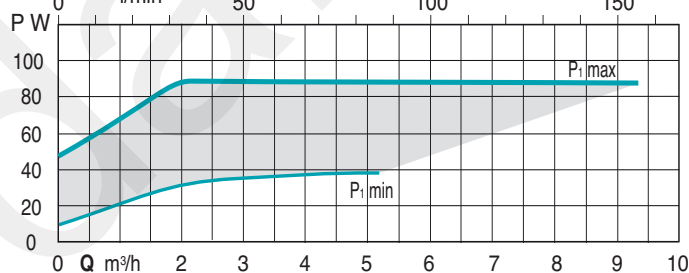
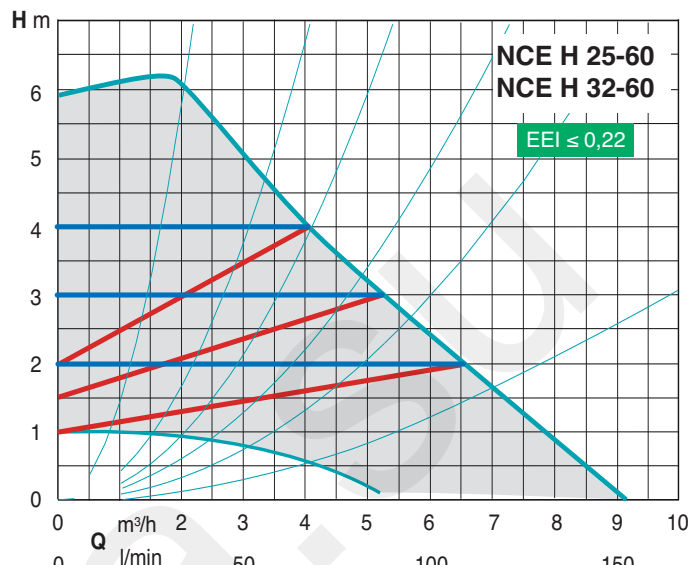
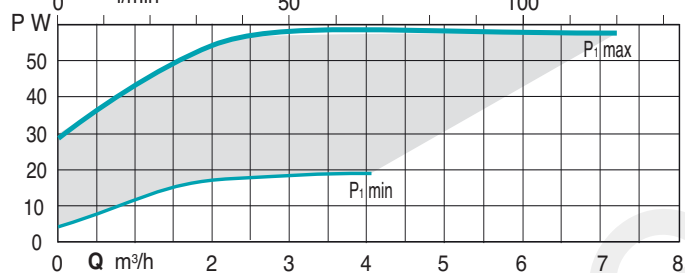
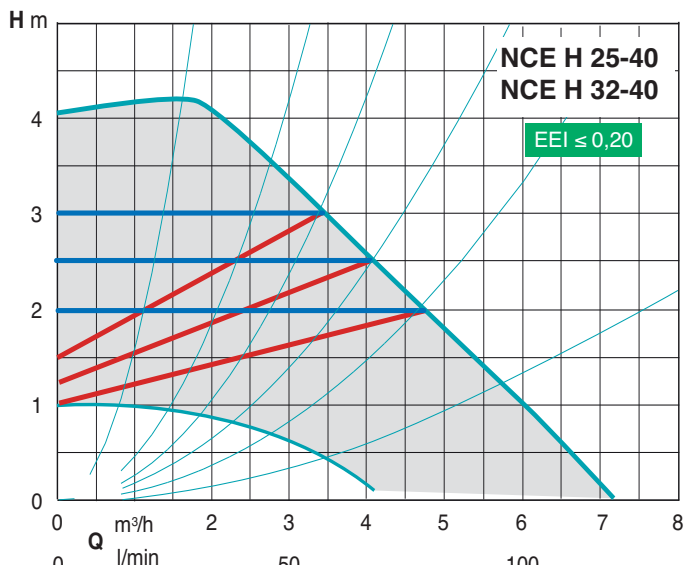
- Автоматическом режиме
- Режиме пропорционального давления
- Режиме постоянного давления
- Режиме постоянной скорости
- Ночном режиме

Ночной режим может быть установлен с каждой функцией использования.

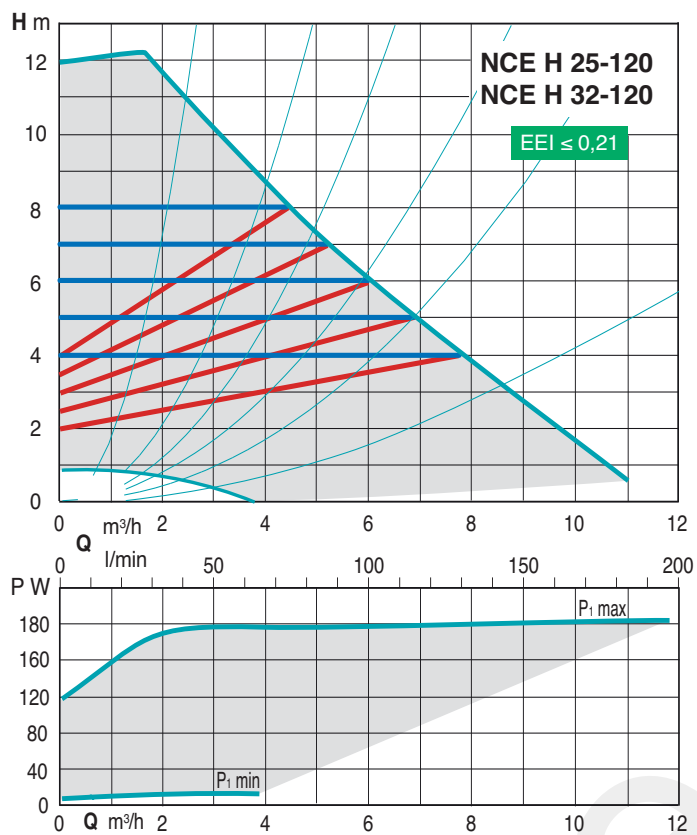
Область применения



Характеристические кривые

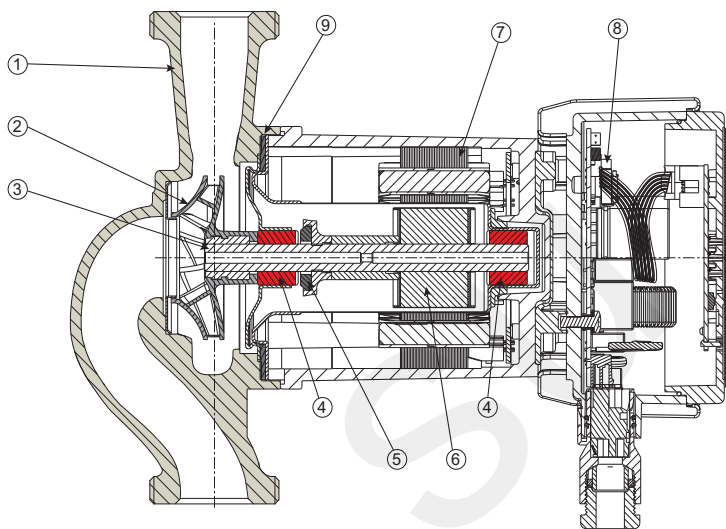


Характеристические кривые

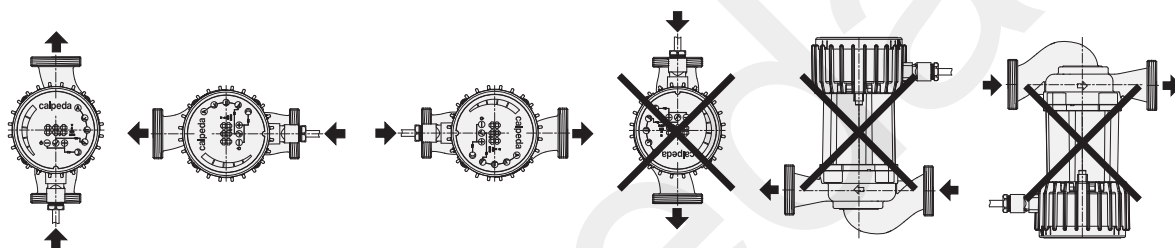


Материалы

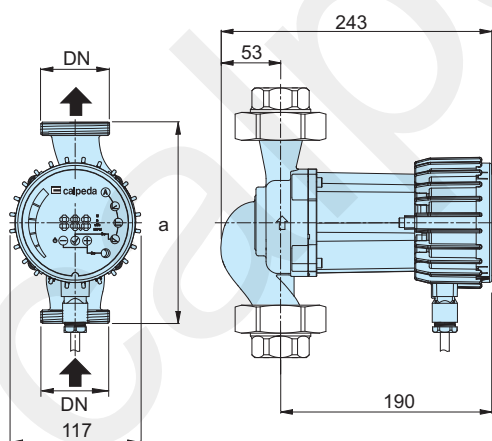
Компонент	Поз.	Материал
Корпус насоса	1	чугун
Рабочее колесо	2	композит
Вал	3	нержавеющая сталь
Подшипники	4	Уголь
Упор	5	керамика
Ротор	6	рубашка из стали
Обмотка	7	медная проволока
Электронная плата	8	-
Улотнение	9	EPDM



Примеры установки



Габариты и вес



ТИП	DN	H m	Q m ³ /h	1~ 230 V		P ₁		a mm	kg
				A min	A max	W min	W max		
NCE H 25-40/180 NCE H 32-40/180	G 1 1/2 G 2	4	5	0,1	0,5	10	60	180	4 4,1
NCE H 25-60/180 NCE H 32-60/180	G 1 1/2 G 2	6	7,5	0,1	0,75	10	90	180	4 4,1
NCE H 25-80/180 NCE H 32-80/180	G 1 1/2 G 2	8	9	0,1	1,15	10	140	180	4 4,1
NCE H 25-100/180 NCE H 32-100/180	G 1 1/2 G 2	10	11	0,1	1,5	10	180	180	4 4,1
NCE H 25-120/180 NCE H 32-120/180	G 1 1/2 G 2	12	15	0,1	1,5	10	180	180	4 4,1

Резьбовые соединения

ТИП	DN	DN1
KIT G 1 - G 1/2 (NCE . 15..)	G 1	G 1/2
KIT G 1 1/2 - G 1 (NCE . 25..)	G 1 1/2	G 1
KIT G 2 - G 1 1/4 (NCE . 32..)	G 2	G 1 1/4



Исполнение

Циркуляционный насос с высокой энергетической эффективностью с переменной скоростью, управляемый синхронным двигателем с постоянными магнитами, контролируемый инвертором

Применение

Системы отопления и кондиционирования

Технические данные

- температура жидкости от +2°C до +110°C
- максимальная температура воздуха: от 0°C до +40°C
- максимальное давление: 10 бар
- Условия хранения: от -20°C до +70°C, относительная влажность 95% при +40°C
- маркировка : в соответствии с требованиями маркировки ЕС
- Звуковое давление: не более 40 дБ (А)
- Минимальное давление на всасывании:
 - 0,05 бар при 75 °C
 - 0,28 бар при 90 °C.

Максимальное количество гликоля: 20%
 Электромагнитная совместимость по стандартам EN 61000-3-2, EN 61000-3-3
 фланцевые патрубки : DN 32,40,50 PN 6/10
 Стандартом для самых эффективных циркуляционных насосов является IEE ≤ 0,2

Маркировка

NCE H 32 F - 60 / 220

- Серия _____
- Версия _____
- внутренний диаметр раструба в мм _____
- С фланцами _____
- Общая высота напора _____
- Межосевые расстояния для монтажа мм _____

Двигатель

- Синхронный двигатель с постоянными магнитами
 - Количество оборотов двигателя: переменная скорость
 - Сетевое напряжение: монофазное 230 В(-10%: +6%)
 - Частота: 50 Гц
 - Класс защиты: IP 44
 - Класс изоляции: F
 - Защита против перегрузки (интегрированное)
- Кабель: провод рабочей фазы и нейтральной фазы
 Исполнение по стандартам: EN 60335-1, EN 60335-2-51

Специальные исполнения под заказ

- Оptionальный модуль :
- аналоговый вход 0-10 В
 - Вход дистанционного включения / выключения
 - Релейный выход

Тех. Характеристики

"УМНЫЙ" НАСОС

Циркуляционный насос **NCE H.F** адаптирует свои функции к системе, насос в состоянии измерять давление и расход и адаптирует скорость к выбранному давлению.

Простота использования

Возможность выбора различных режимов с панели управления

Функционирование



Автоматический режим работы (фабричная установка)

Рекомендуемый способ применения, в этом положении циркуляционный насос ищет оптимальную точку применения в соответствии с системой.



Режим пропорционального регулирования давления

Циркуляционный насос пропорционально регулирует давление при изменении расхода воды пользователем. Рабочее давление задается пользователем по необходимости с помощью кнопок + и -



Режим постоянного давления

Система поддерживает постоянное давление в гидравлическом контуре при изменении расхода воды у пользователей. Рабочее давление задается пользователем по необходимости с помощью кнопок + и -



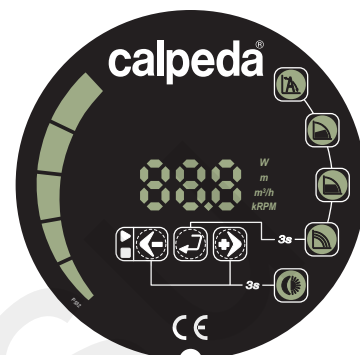
Режим постоянной скорости

Система работает на постоянных оборотах. Пользователь может менять скорость вращения по необходимости с помощью кнопок + и -



Ночной режим

Когда температура жидкости уменьшается на 15-20 °C включается ночной режим, насос работает практически при минимальной кривой. Когда температура поднимается, ночной режим удаляется и функционирование возвращается нормальным. Ночной режим может быть установлен с каждой функцией использования.



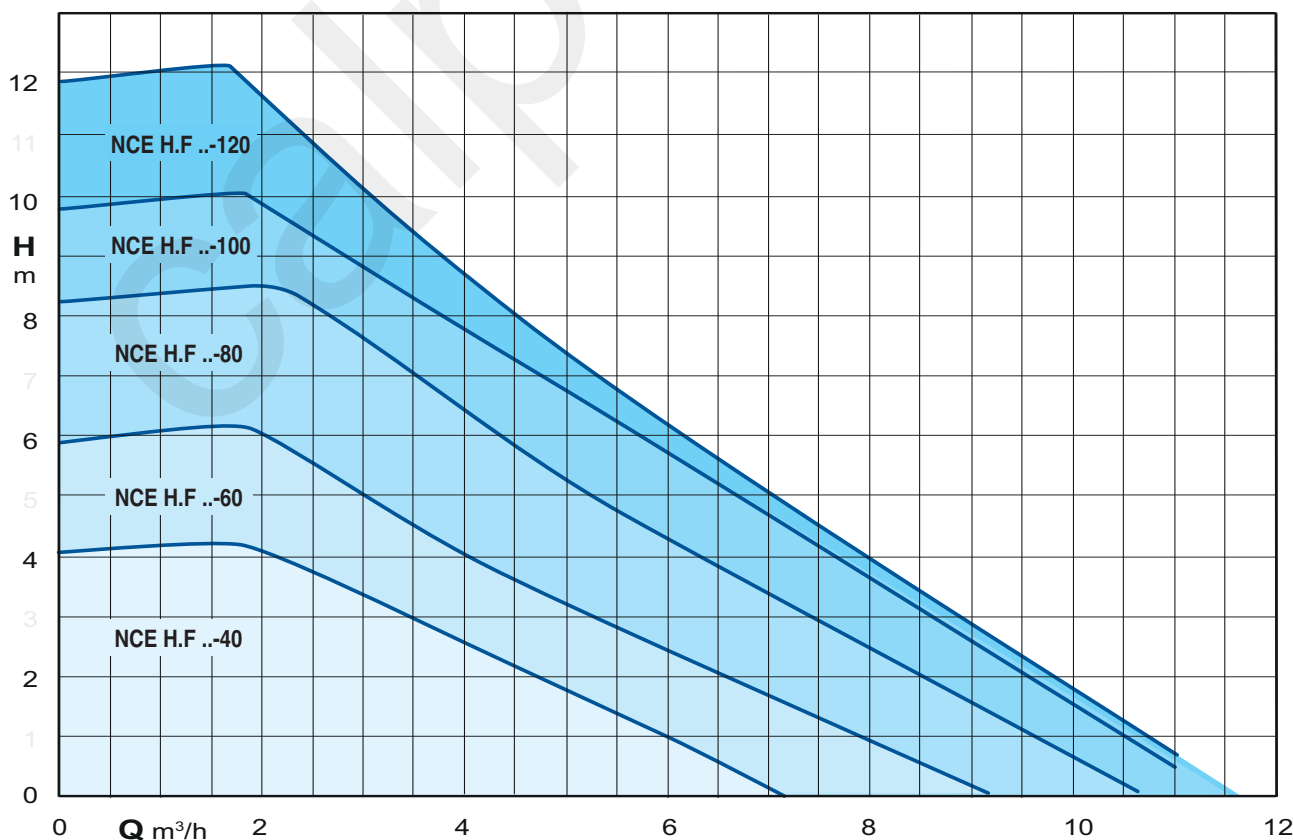
Панель управления- функции использования

Циркуляционный насос NCE HF может функционировать в :

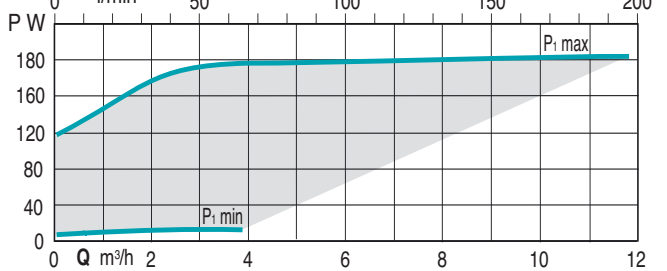
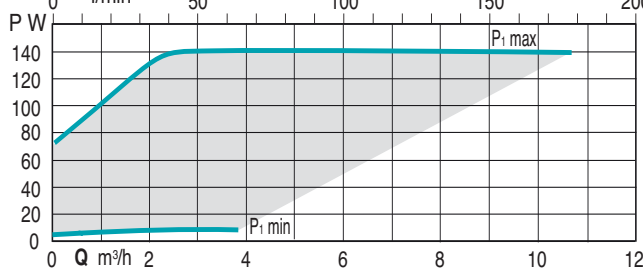
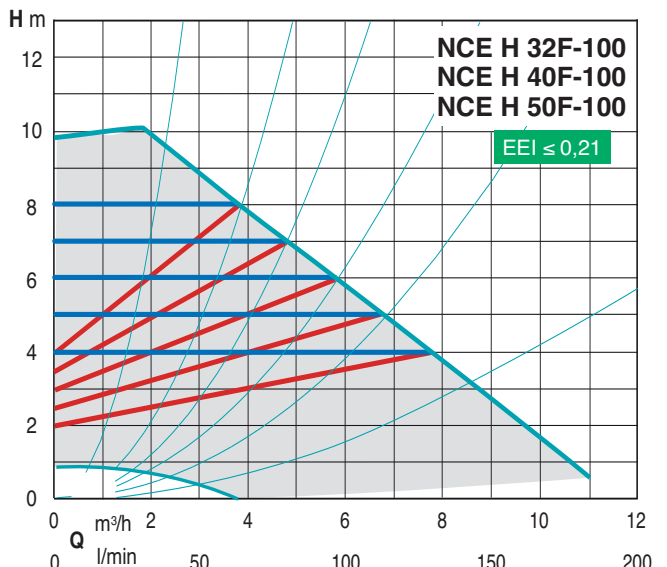
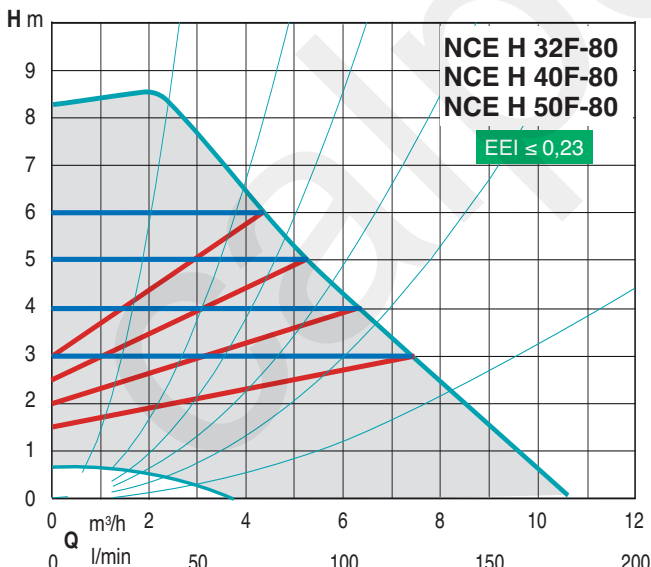
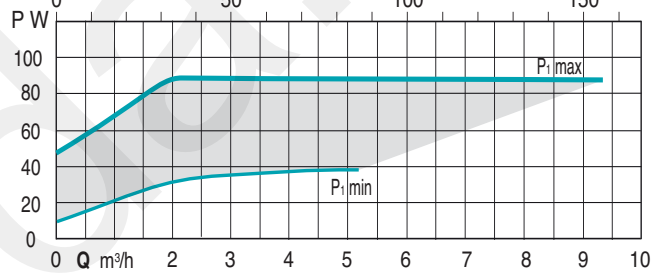
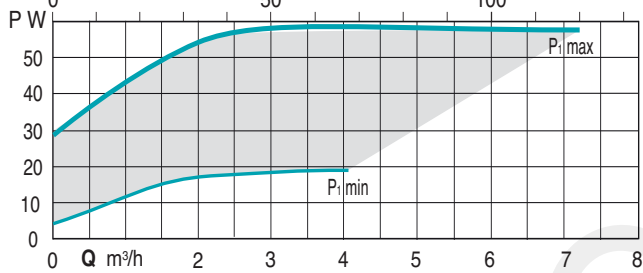
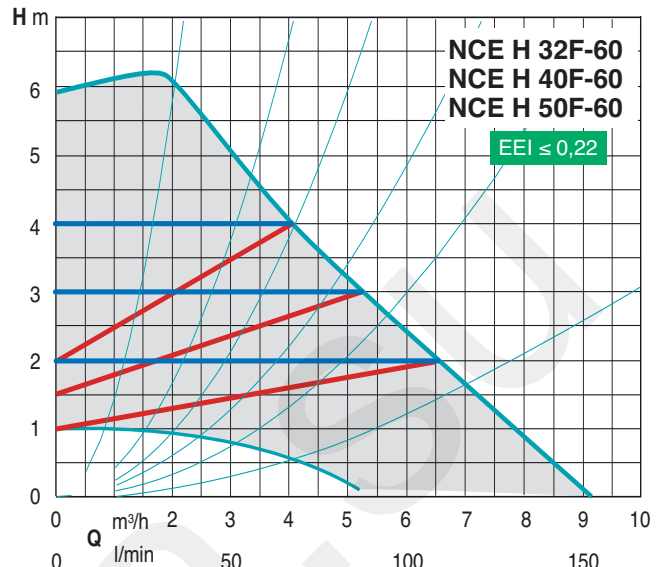
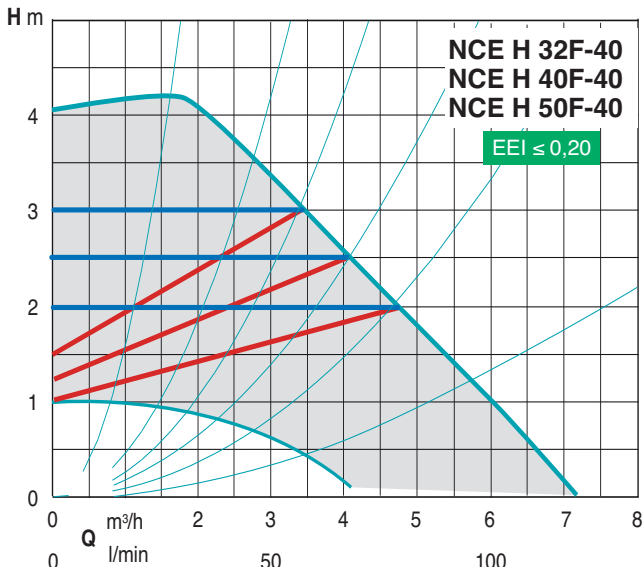
- Автоматическом режиме
- Режиме пропорционального давления
- Режиме постоянного давления
- Режиме постоянной скорости
- Ночном режиме

Ночной режим может быть установлен с каждой функцией использования.

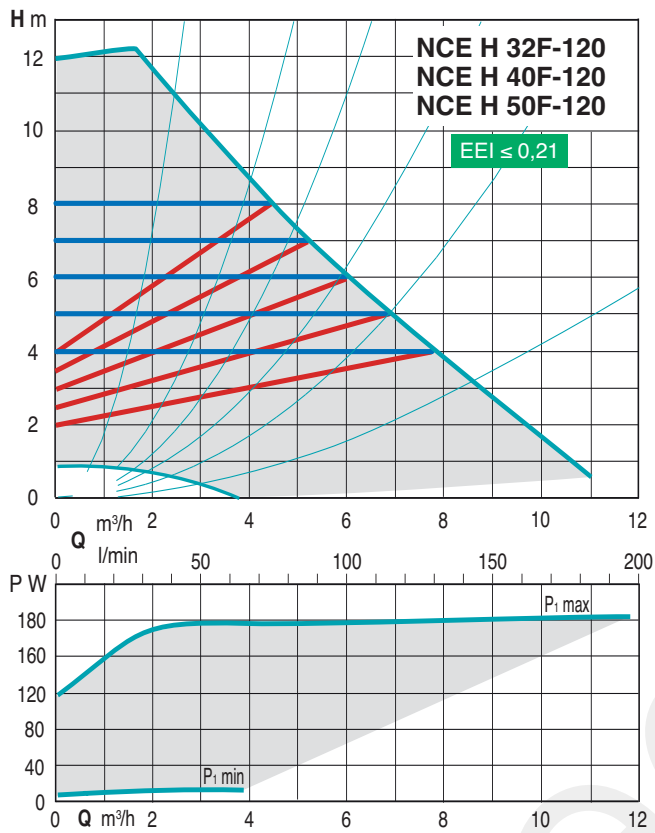
Область применения



Характеристические кривые

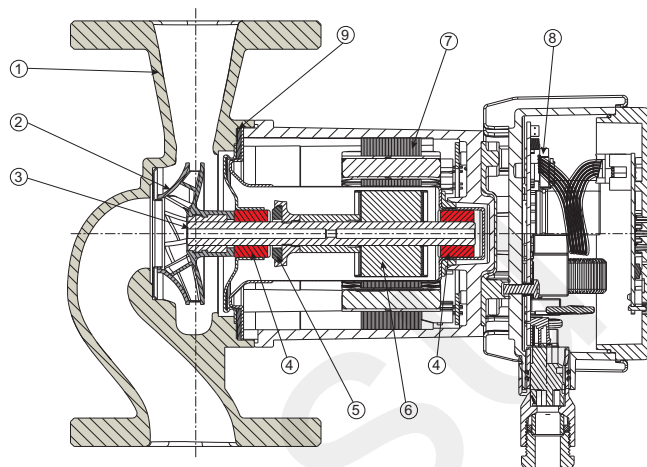


Характеристические кривые

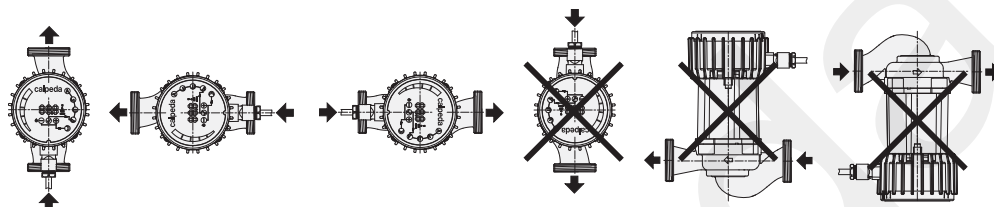


Материалы

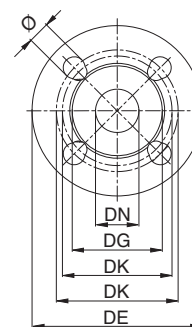
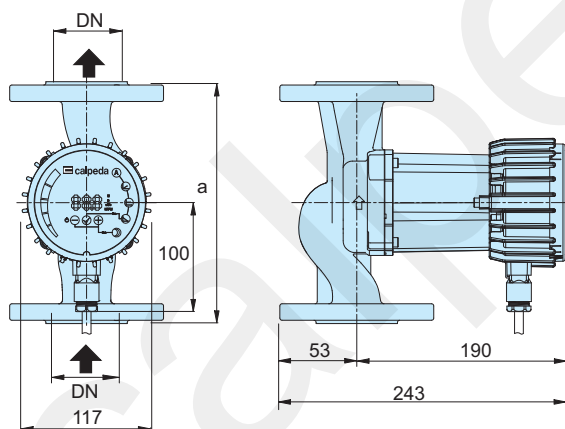
Компонент	Поз.	Материал
Корпус насоса	1	чугун
Рабочее колесо	2	композит
Вал	3	нержавеющая сталь
Подшипники	4	Уголь
Упор	5	керамика
Ротор	6	рубашка из стали
Обмотка	7	медная проволока
Электронная плата	8	-
Уплотнение	9	EPDM



Примеры установки



Габариты и вес



ТИП	DN	H m	Q m ³ /h	1~ 230 V		P ₁		a mm	kg
				A min	A max	W min	W max		
NCE H 32F-40/220	32	4	5	0,1	0,5	10	60	220	7,4
NCE H 40F-40/220	40							220	8,5
NCE H 50F-40/240	50							240	9,8
NCE H 32F-60/220	32	5	7,5	0,1	0,75	10	90	220	7,4
NCE H 40F-60/220	40							220	8,5
NCE H 50F-60/240	50							240	9,8
NCE H 32F-80/220	32	8	9	0,1	1,15	10	140	220	7,4
NCE H 40F-80/220	40							220	8,5
NCE H 50F-80/240	50							240	9,8
NCE H 32F-100/220	32	10	11	0,1	1,5	10	180	220	7,4
NCE H 40F-100/220	40							220	8,5
NCE H 50F-100/240	50							240	9,8
NCE H 32F-120/220	32	12	15	0,1	1,5	10	180	220	7,9
NCE H 40F-120/220	40							220	8,7
NCE H 50F-120/240	50							240	10

DN	DE	DK	DG	Отверстия	
				N.	Ø
32	140	90/100	74	4	14/19
40	150	100/110	80	4	14/19
50	165	110/125	90	4	14/19



Исполнение

Циркуляционный насос с высокой энергетической эффективностью с переменной скоростью, управляемый синхронным двигателем с постоянными магнитами, контролируемым инвертором

Применение

Системы отопления и кондиционирования

Технические данные

- температура жидкости от +2°C до +110°C
- максимальная температура воздуха: от 0°C до +40°C
- максимальное давление: 10 бар
- Условия хранения: от -20°C до +70°C, относительная влажность 95% при +40°C
- маркировка : в соответствии с требованиями маркировки ЕС
- Звуковое давление: не более 40 дБ (А)
- Минимальное давление на всасывании:
 - 0,05 бар при 75 °C
 - 0,28 бар при 90 °C.

Максимальное количество гликоля: 20%
 Электромагнитная совместимость по стандартам EN 61000-3-2, EN 61000-3-3
 фланцевые патрубки : DN 32,40,50 PN 6/10
 Стандартом для самых эффективных циркуляционных насосов является IEE ≤ 0,2

Маркировка

NCE H 32 F - 60 / 220

- Серия _____
- Версия _____
- внутренний диаметр раструба в мм _____
- С фланцами _____
- Общая высота напора _____
- Межосевые расстояния для монтажа мм _____

Двигатель

- Синхронный двигатель с постоянными магнитами
 - Количество оборотов двигателя: переменная скорость
 - Сетевое напряжение: монофазное 230 В(-10%: +6%)
 - Частота: 50 Гц
 - Класс защиты: IP 44
 - Класс изоляции: F
 - Защита против перегрузки (интегрированное)
- Кабель: провод рабочей фазы и нейтральной фазы
 Исполнение по стандартам: EN 60335-1, EN 60335-2-51

Специальные исполнения под заказ

- Оptionальный модуль :
- аналоговый вход 0-10 В
 - Вход дистанционного включения / выключения
 - Релейный выход

Тех. Характеристики

"УМНЫЙ" НАСОС

Циркуляционный насос **NCE H.F** адаптирует свои функции к системе, насос в состоянии измерять давление и расход и адаптирует скорость к выбранному давлению.

Простота использования

Возможность выбора различных режимов с панели управления

Функционирование



Автоматический режим работы (фабричная установка)

Рекомендуемый способ применения, в этом положении циркуляционный насос ищет оптимальную точку применения в соответствии с системой.



Режим пропорционального регулирования давления

Циркуляционный насос пропорционально регулирует давление при изменении расхода воды пользователем.

Рабочее давление задается пользователем по необходимости с помощью кнопок + и -



Режим постоянного давления

Система поддерживает постоянное давление в гидравлическом контуре при изменении расхода воды у пользователей. Рабочее давление задается пользователем по необходимости с помощью кнопок + и -



Режим постоянной скорости

Система работает на постоянных оборотах.

Пользователь может менять скорость вращения по необходимости с помощью кнопок + и -

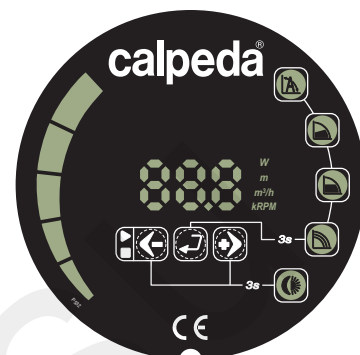


Ночной режим

Когда температура жидкости уменьшается на 15-20 °C включается ночной режим, насос работает практически при минимальной кривой

Когда температура поднимается, ночной режим удаляется и функционирование возвращается нормальным

Ночной режим может быть установлен с каждой функцией использования.



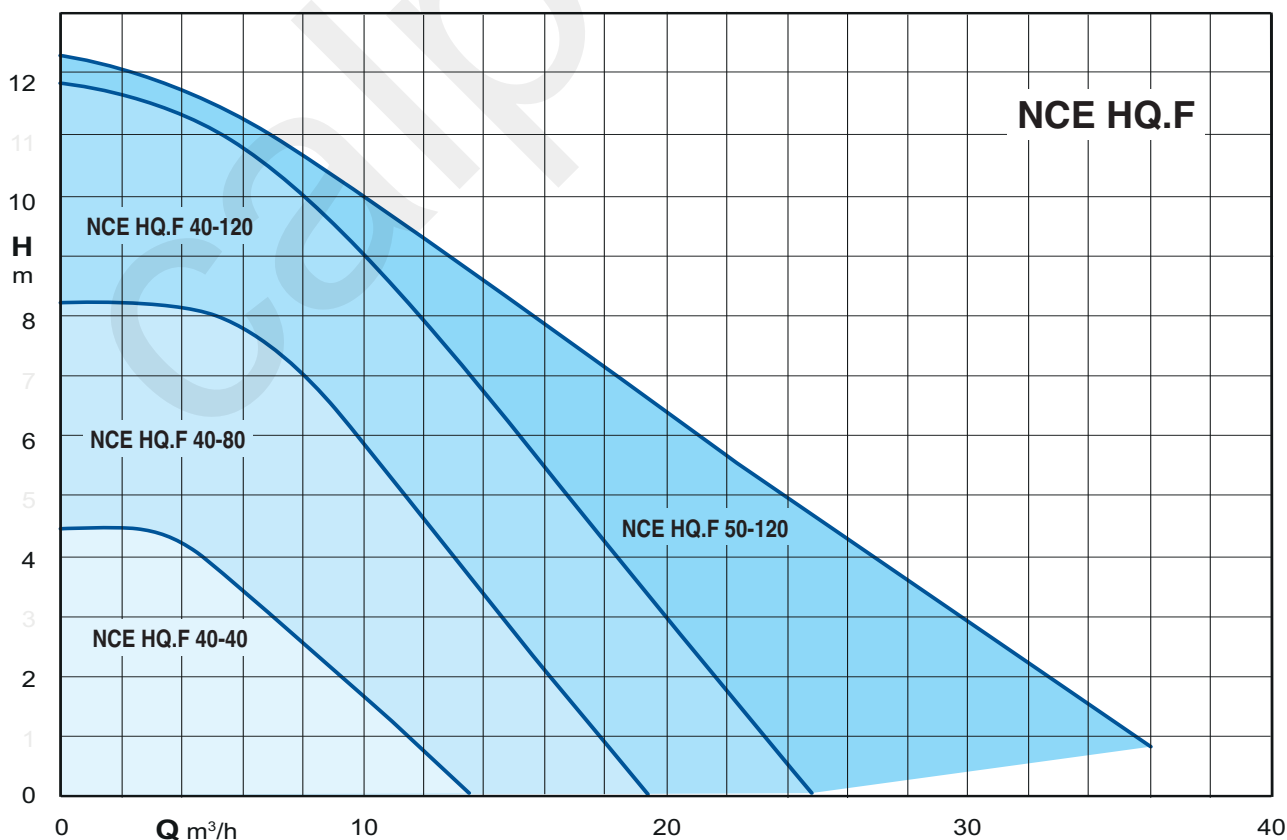
Панель управления- функции использования

Циркуляционный насос **NCE HF** может функционировать в :

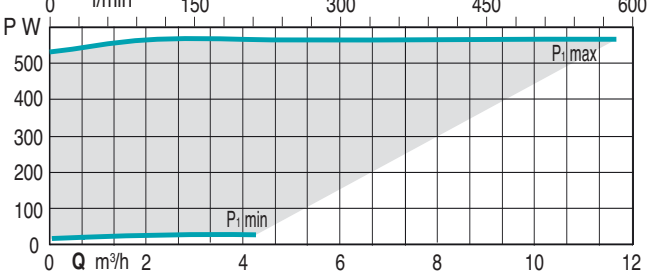
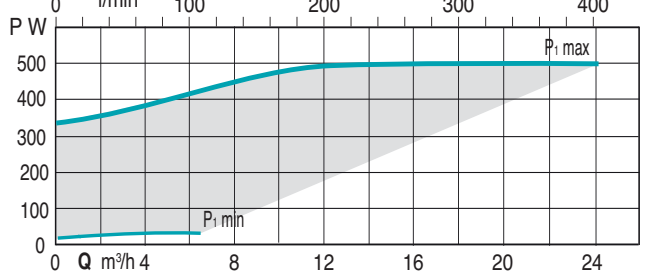
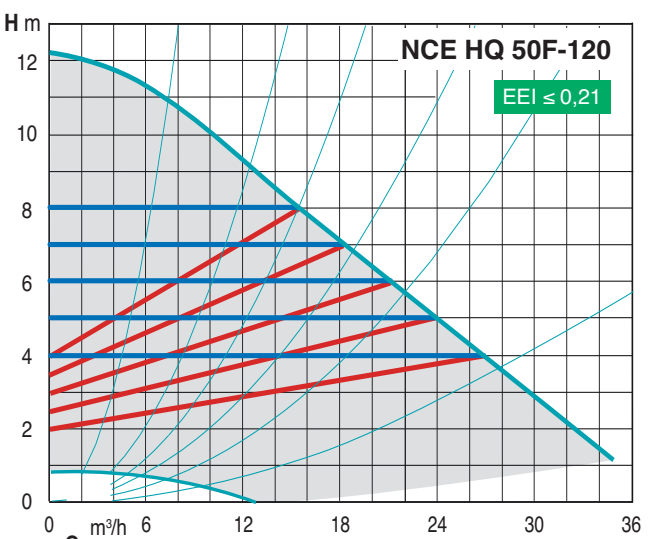
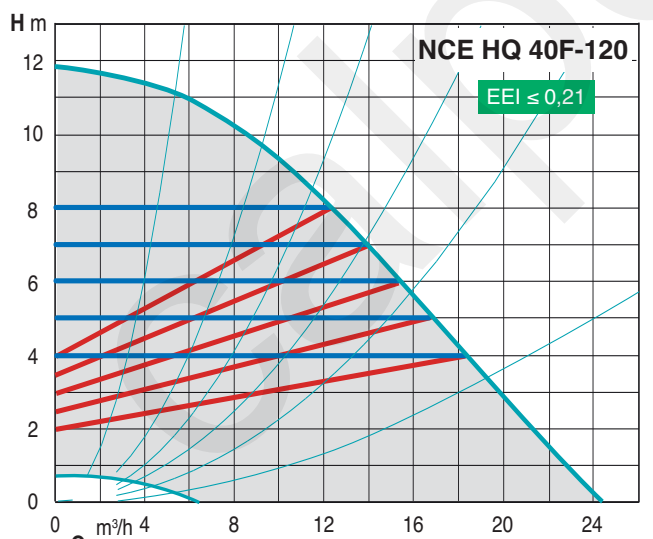
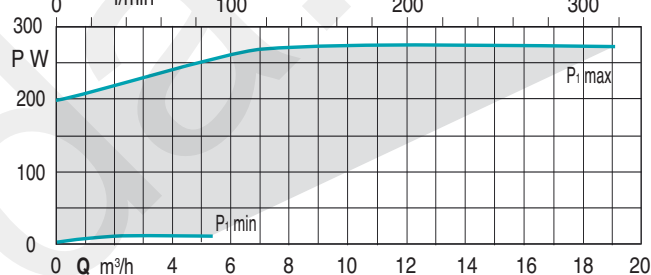
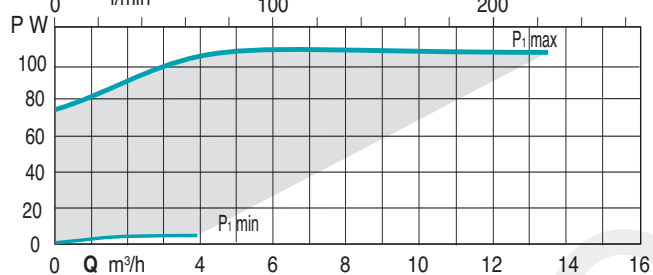
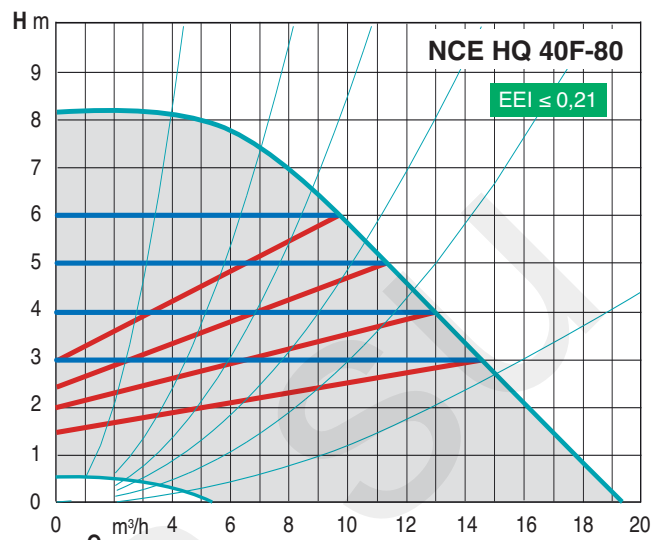
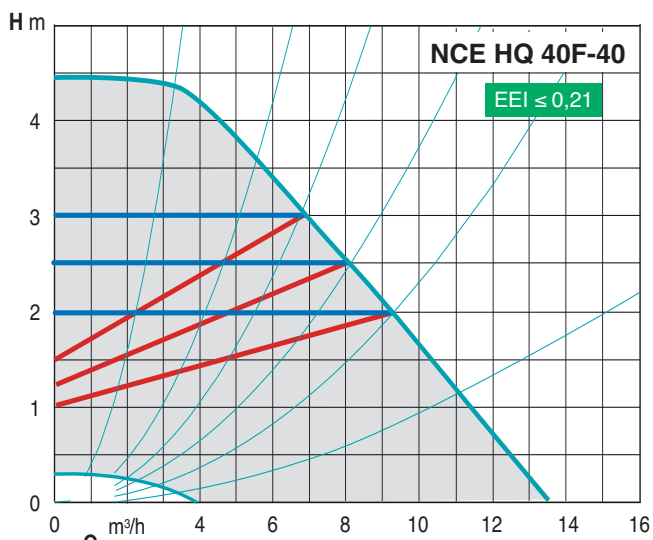
- Автоматическом режиме
- Режиме пропорционального давления
- Режиме постоянного давления
- Режиме постоянной скорости
- Ночном режиме

Ночной режим может быть установлен с каждой функцией использования.

Область применения

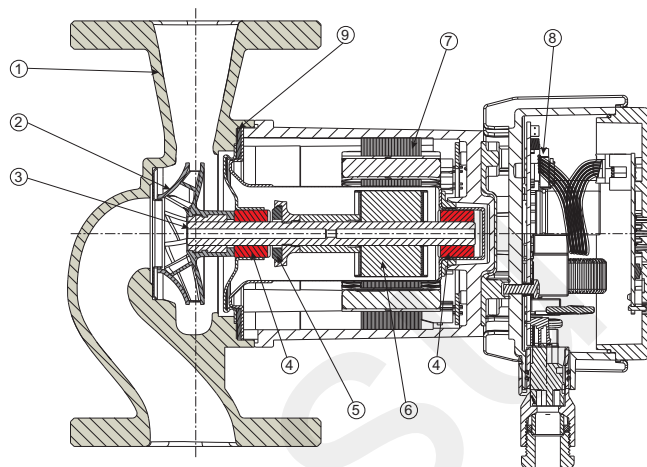


Характеристические кривые

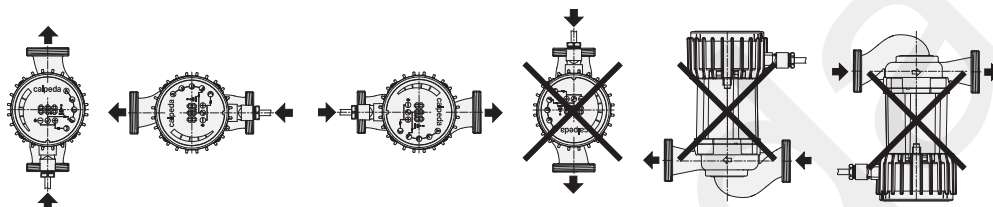


Материалы

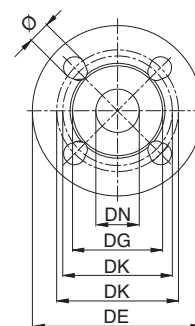
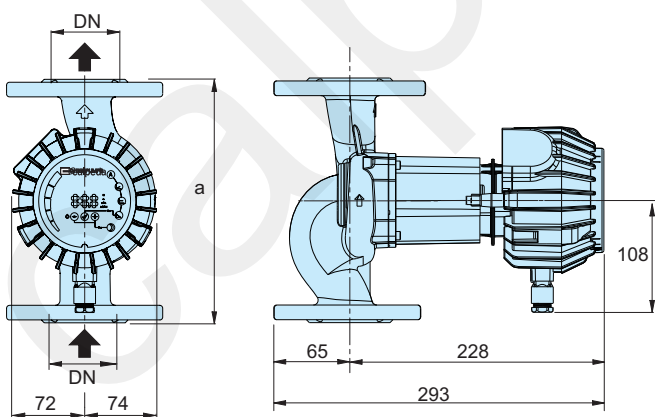
Компонент	Поз.	Материал
Корпус насоса	1	чугун
Рабочее колесо	2	композит
Вал	3	нержавеющая сталь
Подшипники	4	Уголь
Упор	5	керамика
Ротор	6	рубашка из стали
Обмотка	7	медная проволока
Электронная плата	8	-
Уплотнение	9	EPDM



Примеры установки



Габариты и вес



ТИП	DN	H m	Q m ³ /h	1~ 230 V		P ₁		a mm	kg
				A min	A max	W min	W max		
NCE HQ 40F-40/250	40	4	12	0,1	1	10	110	250	8,9
NCE HQ 40F-80/250	40	8	16	0,2	1,4	25	270	250	10,7
NCE HQ 40F-120/250	40	12	23	0,2	2,2	25	480	250	10,7
NCE HQ 50F-120/280	50	12	35	0,2	2,5	25	560	280	14,1

DN	DE	DK	DG	Отверстия	
				N.	Ø
32	140	90/100	74	4	14/19
40	150	100/110	80	4	14/19
50	165	110/125	90	4	14/19



Исполнение

Циркуляционный насос с высокой энергетической эффективностью с переменной скоростью, управляемый синхронным двигателем с постоянными магнитами, контролируемым инвертором

Применение

Системы отопления и кондиционирования

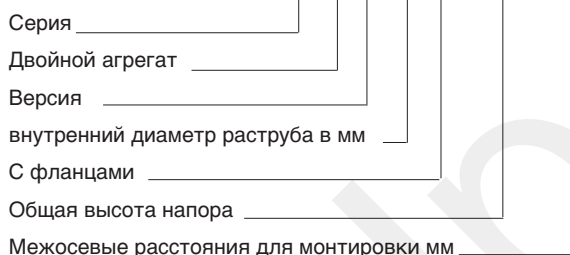
Технические данные

- температура жидкости от +2°C до +110°C
- максимальная температура воздуха: от 0°C до +40°C
- максимальное давление: 10 бар
- Условия хранения: от -20°C до +70°C, относительная влажность 95% при +40°C
- маркировка : в соответствии с требованиями маркировки ЕС
- Звуковое давление: не более 40 дБ (А)
- Минимальное давление на всасывании:
 - 0,05 бар при 75 °C
 - 0,28 бар при 90 °C.

Максимальное количество гликоля: 20%
 Электромагнитная совместимость по стандартам EN 61000-3-2, EN 61000-3-3
 фланцевые патрубки : DN 32,40,50 PN 6/10
 Стандартом для самых эффективных циркуляционных насосов является IEE ≤ 0,2

Маркировка

NCE D H 32 F - 60 / 250



Двигатель

- Синхронный двигатель с постоянными магнитами
 - Количество оборотов двигателя: переменная скорость
 - Сетевое напряжение: монофазное 230 В(-10%: +6%)
 - Частота: 50 Гц
 - Класс защиты: IP 44
 - Класс изоляции: F
 - Защита против перегрузки (интегрированное)
- Кабель: провод рабочей фазы и нейтральной фазы
 Исполнение по стандартам: EN 60335-1, EN 60335-2-51

Специальные исполнения под заказ

- Оptionальный модуль :
- аналоговый вход 0-10 В
 - Вход дистанционного включения / выключения
 - Релейный выход

Тех. Характеристики

"УМНЫЙ" НАСОС

Циркуляционный насос **NCED HQ.F** адаптирует свои функции к системе, насос в состоянии измерять давление и расход и адаптирует скорость к выбранному давлению.

Простота использования

Возможность выбора различных режимов с панели управления

Функционирование



Функционирование отдельного насоса
 Функционирование отдельного насоса по выбору клиента, со вторым резервным

Двойное функционирование
 Параллельное функционирование двух насосов

Функционирование



Автоматический режим работы (фабричная установка)

Рекомендуемый способ применения, в этом положении циркуляционный насос ищет оптимальную точку применения в соответствии с системой.



Режим пропорционального регулирования давления

Циркуляционный насос пропорционально регулирует давление при изменении расхода воды пользователем. Рабочее давление задается пользователем по необходимости с помощью кнопок + и -



Режим постоянного давления

Система поддерживает постоянное давление в гидравлическом контуре при изменении расхода воды у пользователей. Рабочее давление задается пользователем по необходимости с помощью кнопок + и -



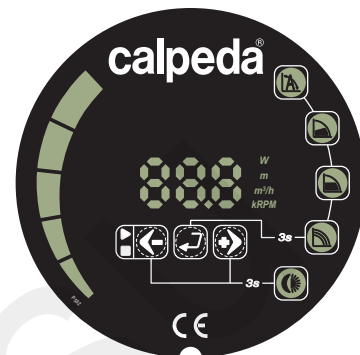
Режим постоянной скорости

Система работает на постоянных оборотах. Пользователь может менять скорость вращения по необходимости с помощью кнопок + и -



Ночной режим

Когда температура жидкости уменьшается на 15-20 °C включается ночной режим, насос работает практически при минимальной кривой. Когда температура поднимается, ночной режим удаляется и функционирование возвращается нормальным. Ночной режим может быть установлен с каждой функцией использования.



Панель управления- функции использования

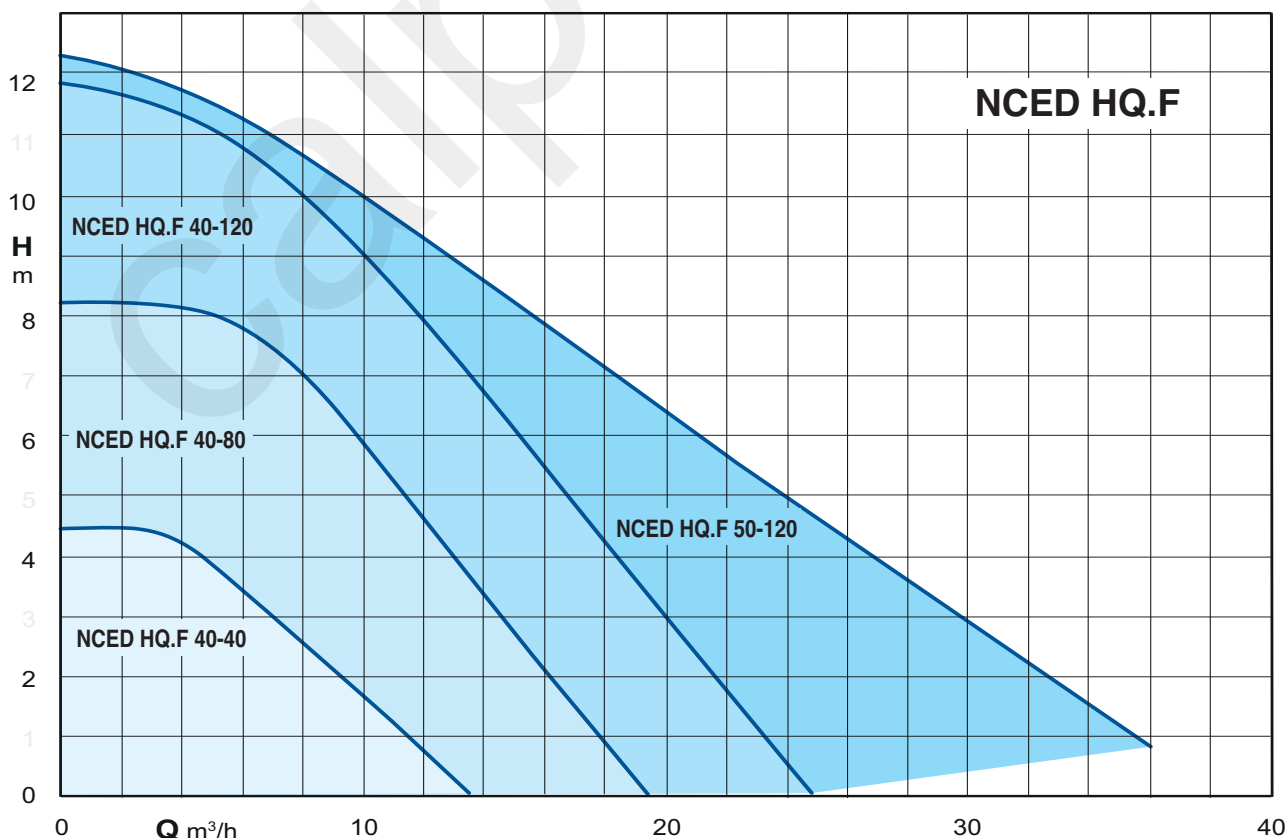
Циркуляционный насос **NCE HQF**

может функционировать в :

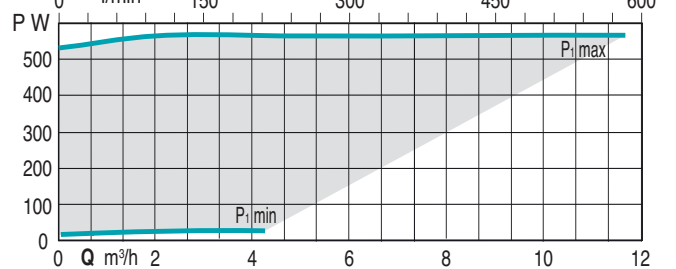
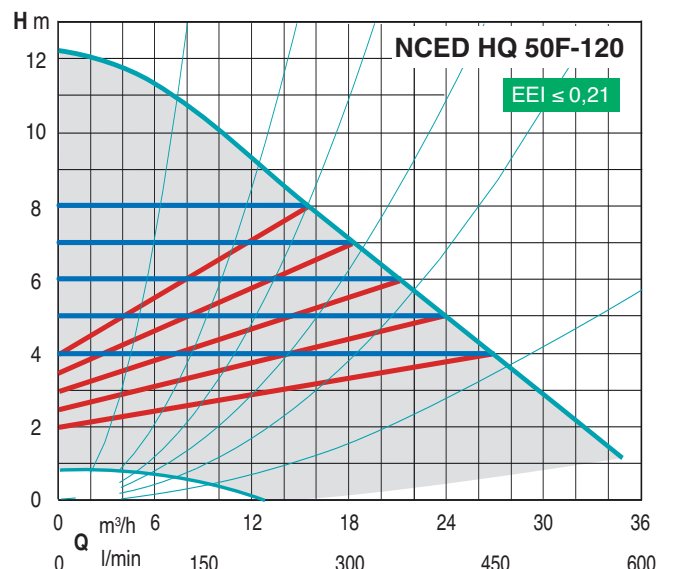
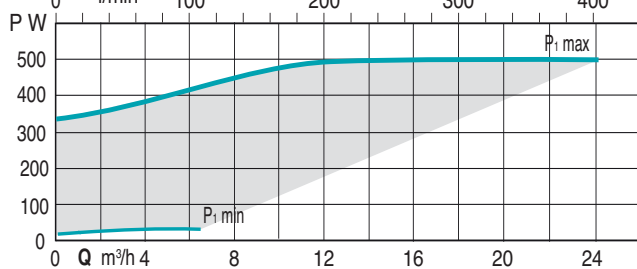
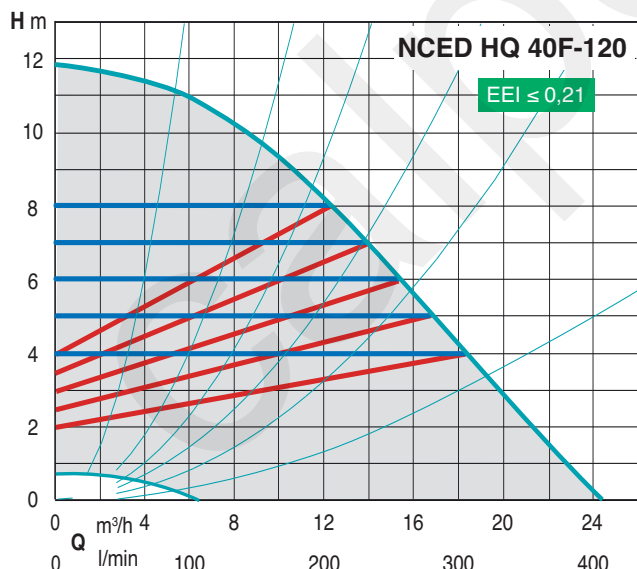
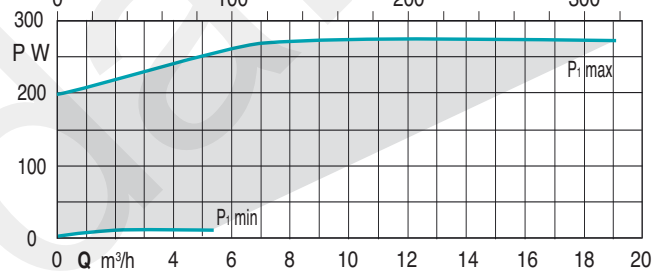
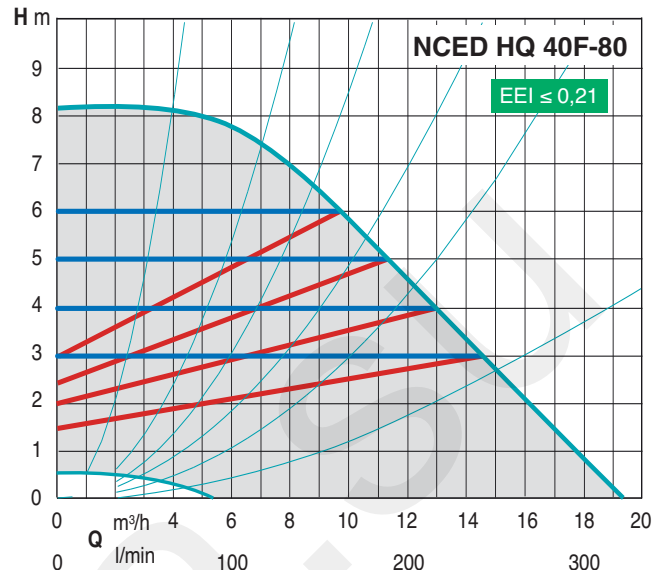
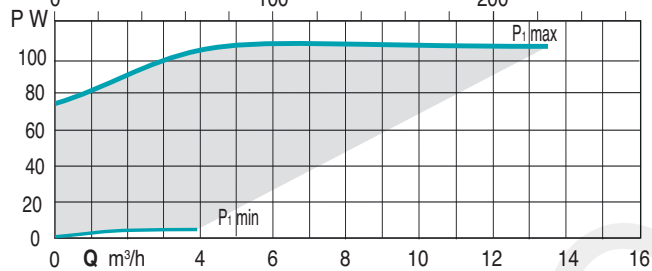
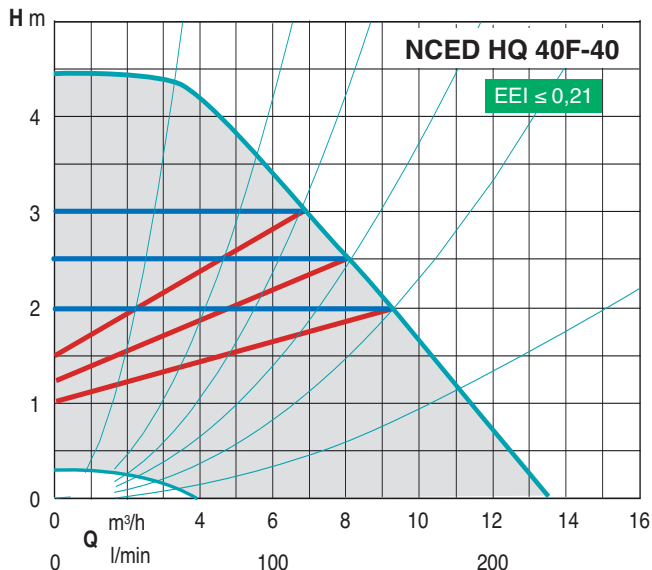
- Автоматическом режиме
- Режиме пропорционального давления
- Режиме постоянного давления
- Режиме постоянной скорости
- Ночном режиме

Ночной режим может быть установлен с каждой функцией использования.

Область применения

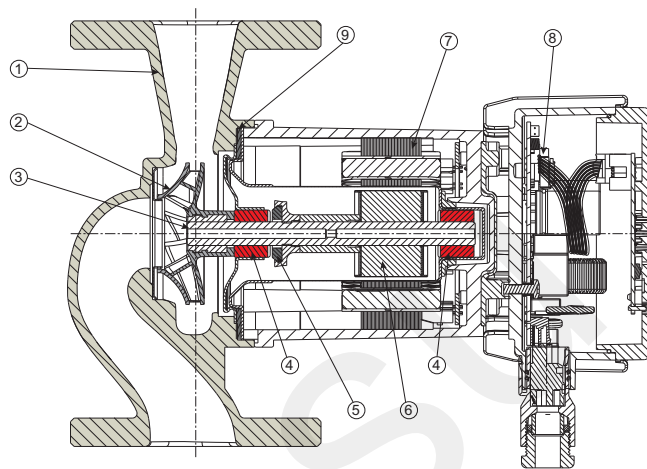


Характеристические кривые

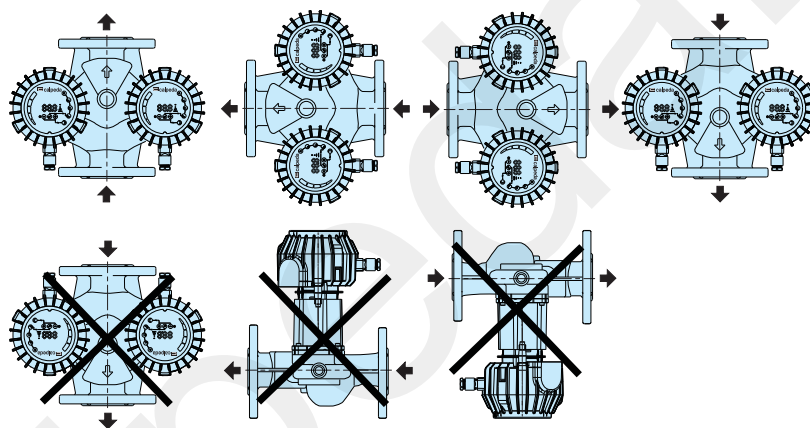


Материалы

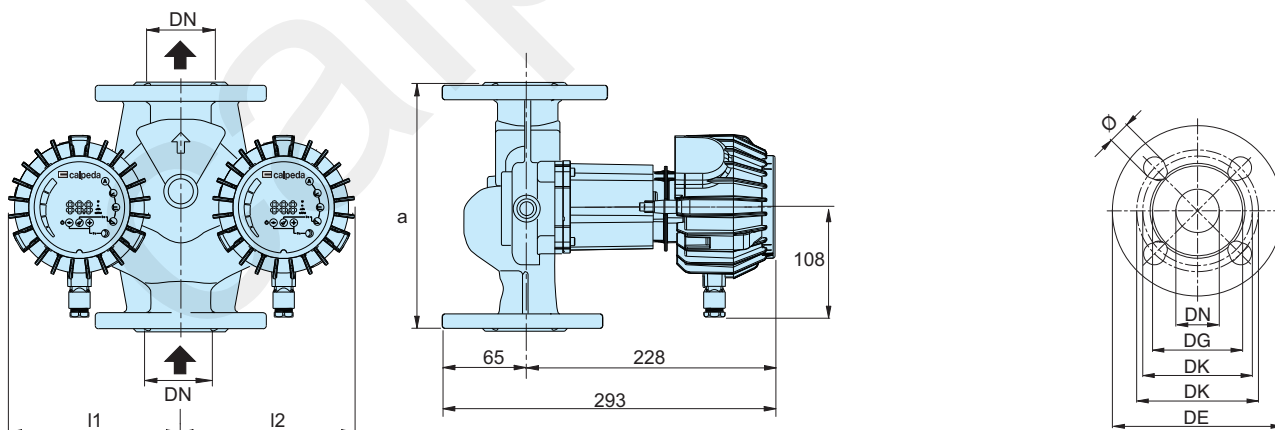
Компонент	Поз.	Материал
Корпус насоса	1	чугун
Рабочее колесо	2	композит
Вал	3	нержавеющая сталь
Подшипники	4	Уголь
Упор	5	керамика
Ротор	6	рубашка из стали
Обмотка	7	медная проволока
Электронная плата	8	-
Уплотнение	9	EPDM



Примеры установки



Габариты и вес



ТИП	DN	H m	Q m³/h	1~ 230 V		P ₁		mm			
				A min	A max	W min	W max	a	l1	l2	kg
NCED HQ 40F-40/250	40	4	12	0,1	1	10	110	250	185	185	15,6
NCED HQ 40F-80/250	40	8	16	0,2	1,4	25	270	250	185	185	19,4
NCED HQ 40F-120/250	40	12	23	0,2	2,2	25	480	250	185	185	19,4
NCED HQ 50F-120/280	50	12	35	0,2	2,5	25	560	280	203	203	26

DN	DE	DK	DG	Отверстия	
				N.	Ø
32	140	90/100	74	4	14/19
40	150	100/110	80	4	14/19
50	165	110/125	90	4	14/19



Исполнение

Циркуляционный насос с высокой энергетической эффективностью с переменной скоростью, управляемый синхронным двигателем с постоянными магнитами, контролируемым инвертором

Применение

Использование в установках теплоснабжения, кондиционирования, охлаждения и циркуляции
Использование в бытовой и промышленной сфере

Технические данные

- температура жидкости от -10°C до +110°C
- максимальная температура воздуха: от 0°C до +40°C
- максимальное давление: 6/10 бар
- Условия хранения: от -20°C до +70°C, относительная влажность 95% при +40°C
- маркировка : в соответствии с требованиями маркировки ЕС
- Звуковое давление: не более 54 дБ (A)
- Минимальное давление на всасывании:
 - 0,5 бар при 50 °C.
 - 0,8 бар при 80 °C.
 - 1,4 бар при 110 °C.

Максимальное количество гликоля: 20%

Электромагнитная совместимость по стандартам:

EN 55014-1, EN 554014-2, EN 61000-3-2, EN 61000-3-3

Фланцевые патрубки: DN 40,50, 65, 80, 100.

Стандартом для самых эффективных циркуляционных насосов является IEE ≤ 0,2

Маркировка

NCE G 40 F - 120 / 250

Серия _____
 Версия _____
 внутренний диаметр раструба в мм _____
 С фланцами _____
 Общая высота напора _____
 Межосевые расстояния для монтажа мм _____

Двигатель

Синхронный двигатель с постоянными магнитами

- Количество оборотов двигателя: переменная скорость
 - Сетевое напряжение: монофазное 230 В(-10%: +6%)
 - Частота: 50 Гц
 - Класс защиты: IP 44
 - Класс изоляции: H
 - Защита против перегрузки (интегрированное)
- Кабель: провод рабочей фазы е нейтральной фазы
 Исполнение по стандартам: EN 60335-1, EN 60335-2-51

Тех. Характеристики

“Умный” насос

Циркуляционный насос **NCE G.F** адаптирует свои функции к системе, насос в состоянии измерять давление и расход и адаптирует скорость к выбранному давлению.

Простота использования

Возможность выбора различных режимов работы с панели управления

Функционирование



Автоматический режим работы (фабричная установка)

Рекомендуемый способ применения, в этом положении циркуляционный насос ищет оптимальную точку применения в соответствии с системой.



Режим пропорционального регулирования давления

Циркуляционный насос пропорционально регулирует давление при изменении расхода воды пользователем. Рабочее давление задается пользователем по необходимости с помощью кнопок + и -



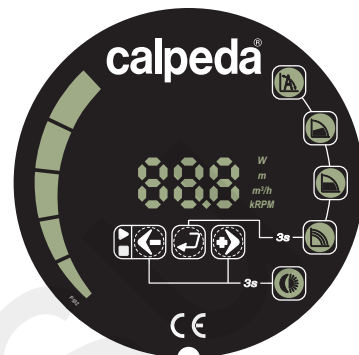
Режим постоянного давления

Система поддерживает постоянное давление в гидравлическом контуре при изменении расхода воды у пользователей. Рабочее давление задается пользователем по необходимости с помощью кнопок + и -



Режим постоянной скорости

Система работает на постоянных оборотах. Пользователь может менять скорость вращения по необходимости с помощью кнопок + и -

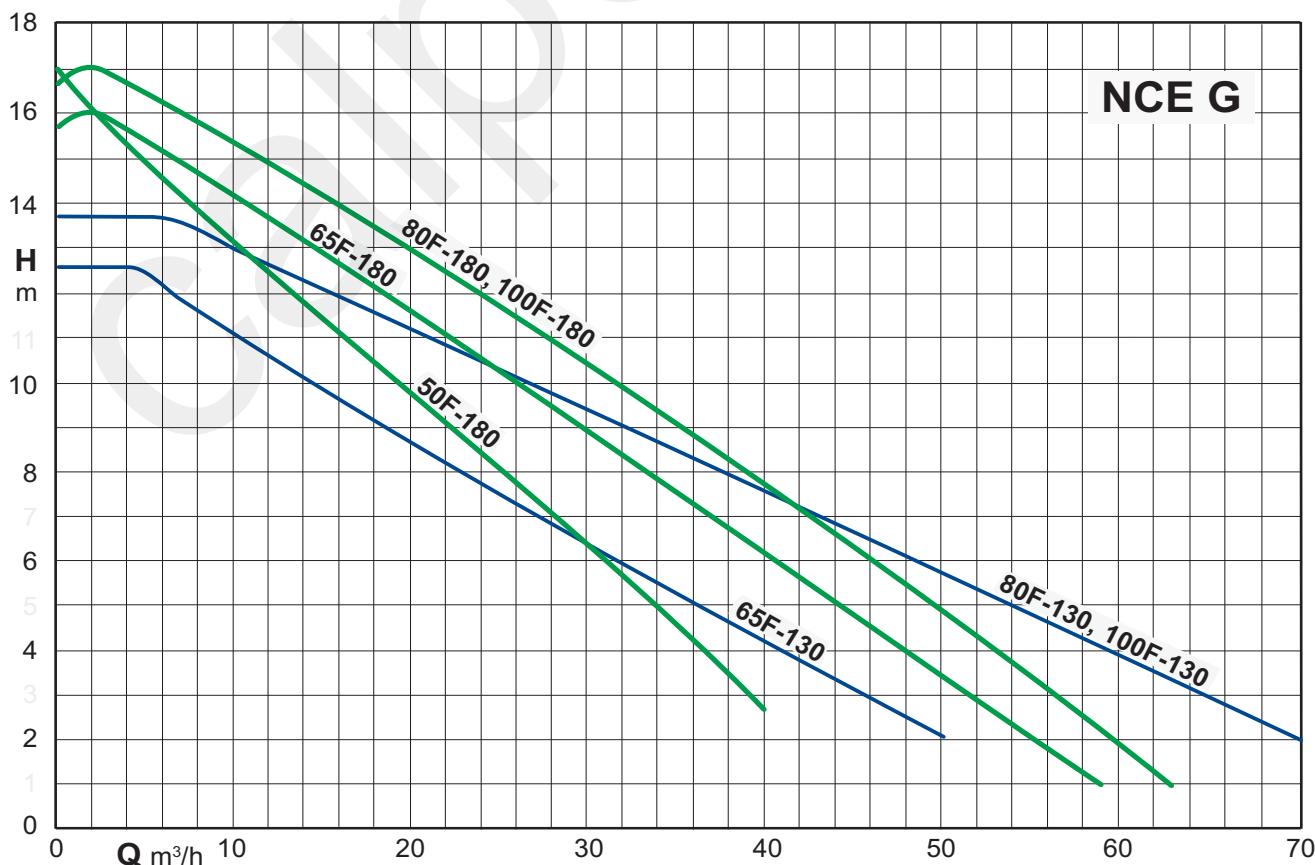


Панель управления- функции использования

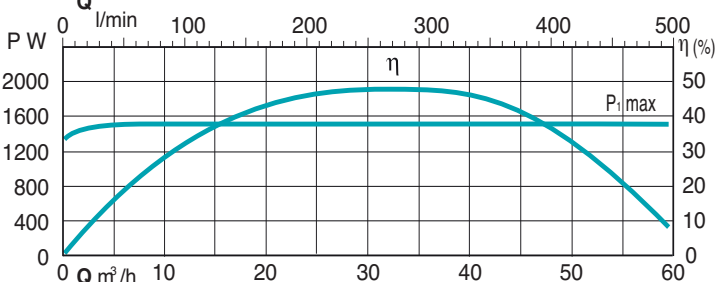
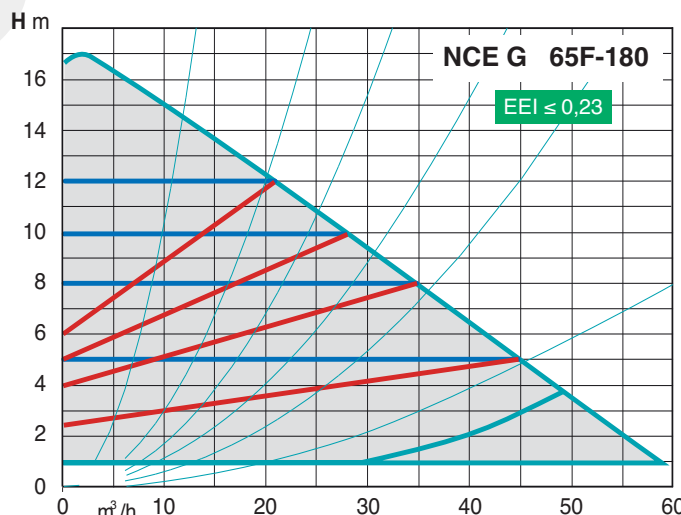
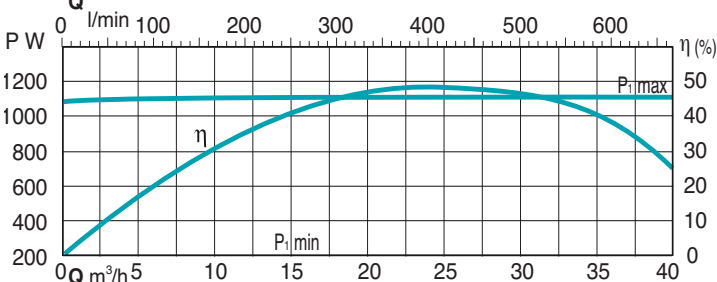
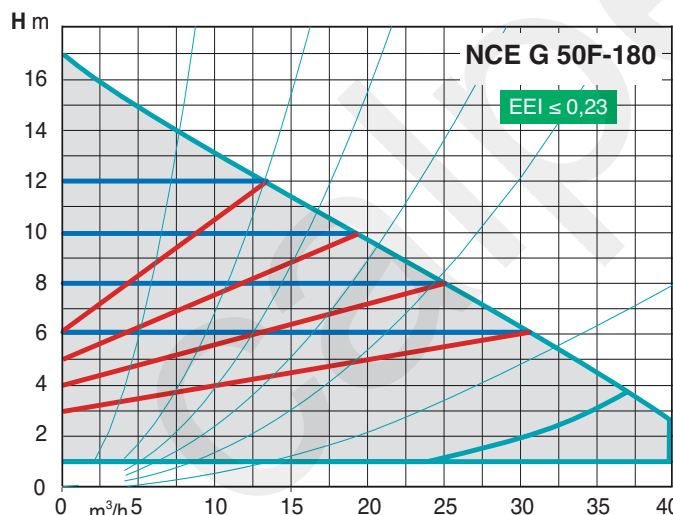
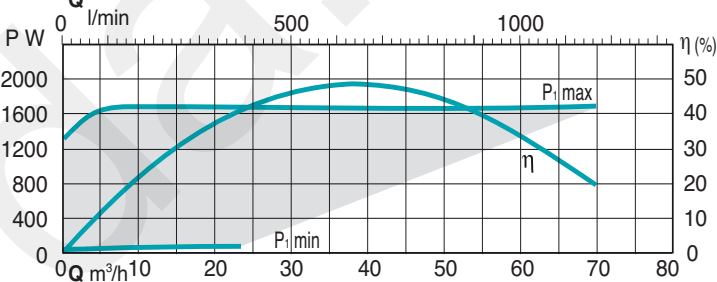
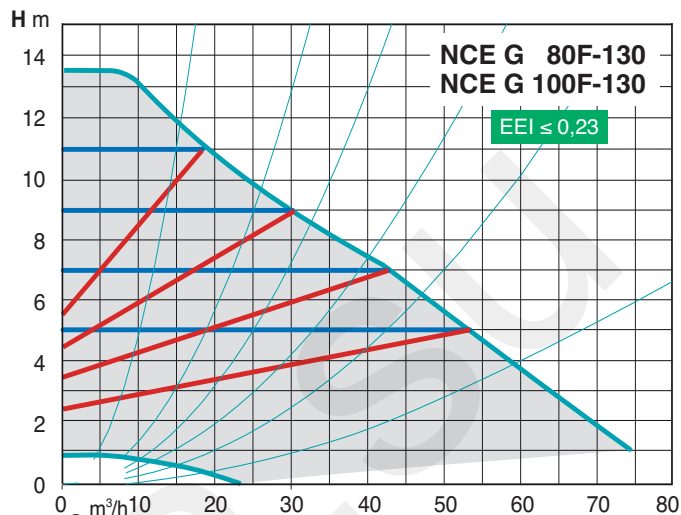
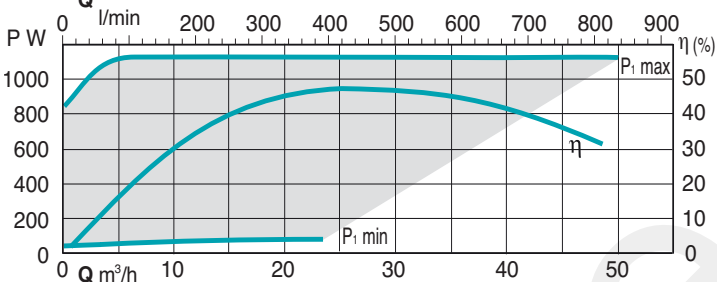
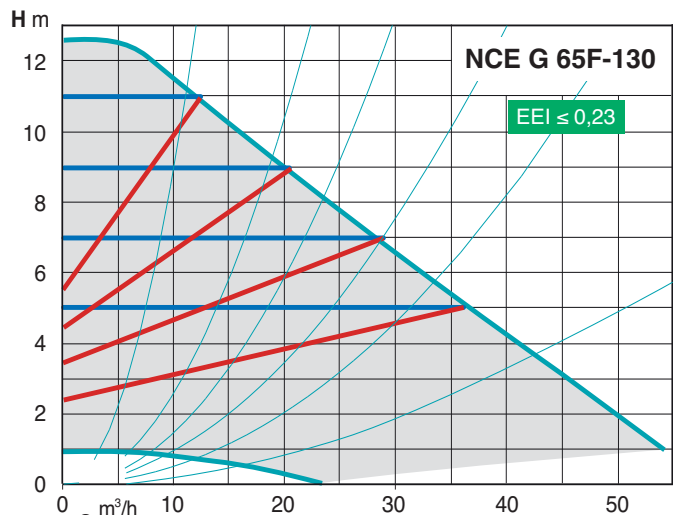
Циркуляционный насос NCE G.F может функционировать в :

- Автоматическом режиме
- Режиме пропорционального давления
- Режиме постоянного давления
- Режиме постоянной скорости

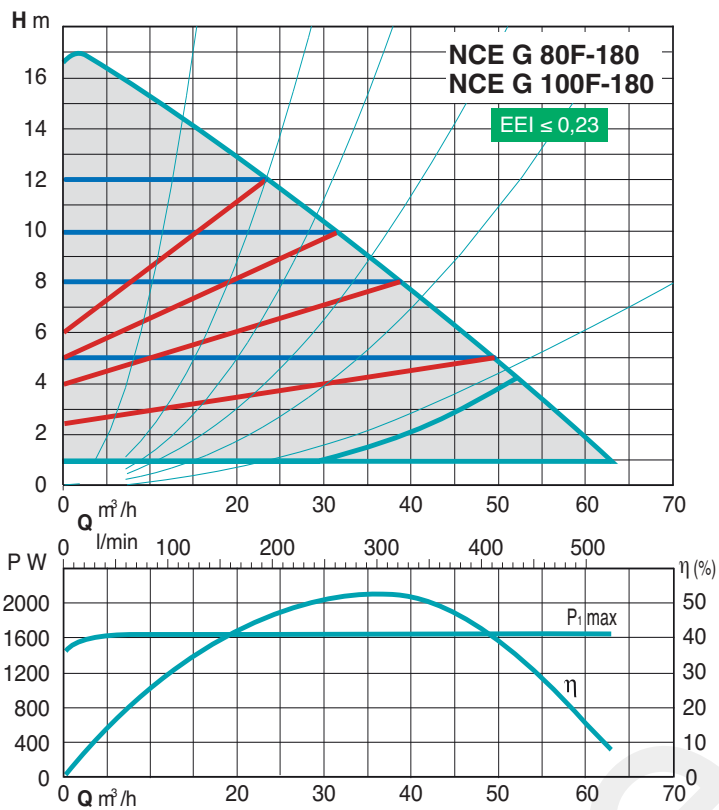
Область применения



Характеристические кривые

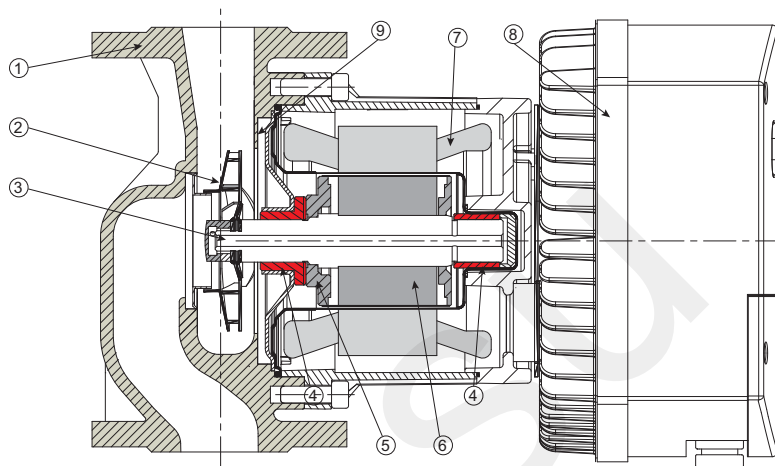


Характеристические кривые

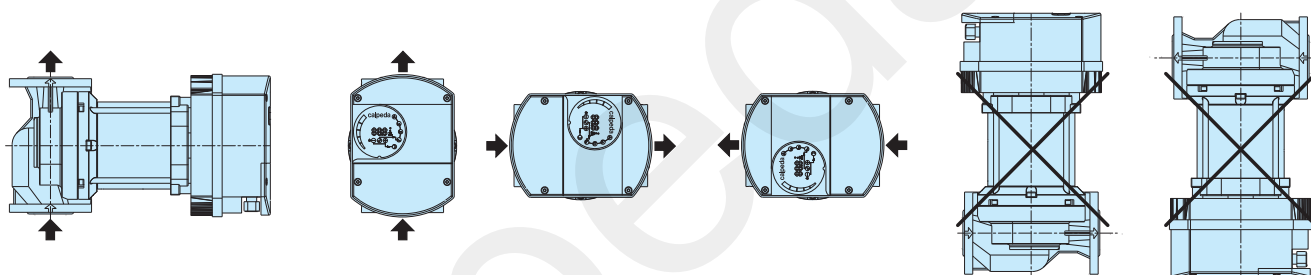


Материалы

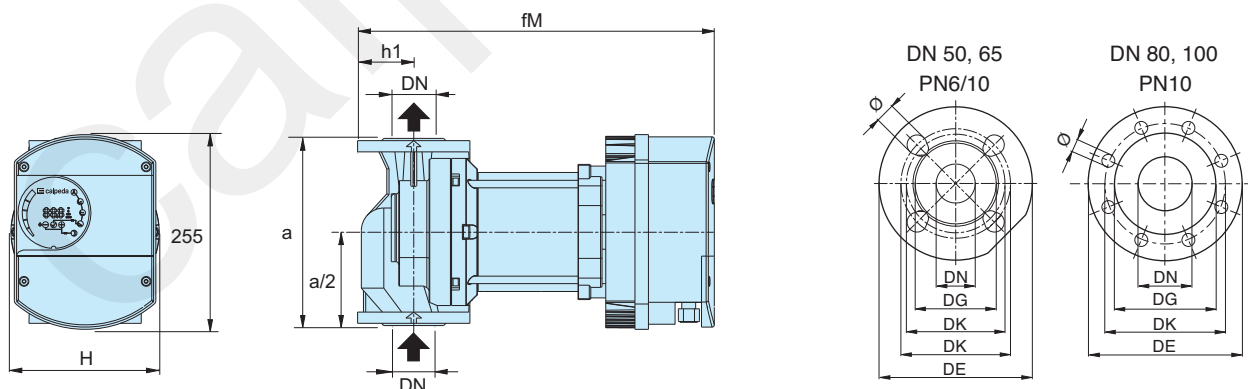
Компонент	Поз.	Материал
Корпус насоса	1	чугун
Рабочее колесо	2	нержавеющая сталь
Вал	3	нержавеющая сталь
Подшипники	4	Уголь
Упор	5	сталь
Ротор	6	рубашка из стали
Обмотка	7	медная проволока
Электронная плата	8	-
Уплотнение	9	EPDM



Примеры установки



Габариты и вес



ТИП	DN	H m	Q m³/h	1~ 230 V A max		P ₁		mm				kg
				W min	W max	a	fM	h1	H			
NCE G 50F-180/280	50	17	40	8	10	1100	280	425	70	200	30	
NCE G 65F-130/340	65	13	65	8	10	1100	340	449	80	222	36	
NCE G 65F-180/340	65	17	60	8	10	1500	340	483	80	222	39	
NCE G 80F-130/360	80	13	78	8	10	1600	360	503	100	230	44	
NCE G 80F-180/360	80	17	62	8	10	1600	360	503	100	230	41	
NCE G 100F-130/360	100	13	78	8	10	1600	360	513	110	230	47	
NCE G 100F-180/360	100	17	62	8	10	1600	360	513	110	230	43	

DN	DE	DK	DG	Отверстия	
				N.	Ø
50	165	110/125	90	4	14/19
65	185	130/145	110	4	14/19
80	200	160	128	8	19
100	220	180	-	8	19



Исполнение

Циркуляционный насос с высокой энергетической эффективностью с переменной скоростью, управляемый синхронным двигателем с постоянными магнитами, контролируемым инвертором

Применение

Использование в установках теплоснабжения, кондиционирования, охлаждения и циркуляции
Использование в бытовой и промышленной сфере

Технические данные

- температура жидкости от -10°C до +110°C
- максимальная температура воздуха: от 0°C до +40°C
- максимальное давление: 6/10 бар
- Условия хранения: от -20°C до +70°C, относительная влажность 95% при +40°C
- маркировка : в соответствии с требованиями маркировки ЕС
- Звуковое давление: не более 54 дБ (А)
- Минимальное давление на всасывании:
 - 0,5 бар при 50 °С.
 - 0,8 бар при 80 °С.
 - 1,4 бар при 110 °С.

Максимальное количество гликоля: 20%

Электромагнитная совместимость по стандартам:

EN 55014-1, EN 554014-2, EN 61000-3-2, EN 61000-3-3

Фланцевые патрубки: DN 40,50, 65, 80.

Стандартом для самых эффективных циркуляционных насосов является IEE ≤ 0,2

Маркировка

NCE D G 65 F - 180 / 360

Серия _____
 Двойной агрегат _____
 Версия _____
 внутренний диаметр раструба в мм _____
 С фланцами _____
 Общая высота напора _____
 Межосевые расстояния для монтажа мм _____

Двигатель

Синхронный двигатель с постоянными магнитами

- Количество оборотов двигателя: переменная скорость
 - Сетевое напряжение: монофазное 230 В(-10%: +6%)
 - Частота: 50 Гц
 - Класс защиты: IP 44
 - Класс изоляции: H
 - Защита против перегрузки (интегрированное)
- Кабель: провод рабочей фазы и нейтральной фазы
 Исполнение по стандартам: EN 60335-1, EN 60335-2-51

Тех. Характеристики

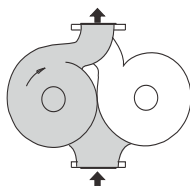
“Умный” насос

Циркуляционный насос **NCED G.F** адаптирует свои функции к системе, насос в состоянии измерять давление и расход и адаптирует скорость к выбранному давлению.

Простота использования

Возможность выбора различных режимов работы с панели управления

Функционирование



Функционирование отдельное

Функционирование отдельного насоса по выбору клиента, со вторым резервным

Функционирование



Автоматический режим работы (фабричная установка)

Рекомендуемый способ применения, в этом положении циркуляционный насос ищет оптимальную точку применения в соответствии с системой.



Режим пропорционального регулирования давления

Циркуляционный насос пропорционально регулирует давление при изменении расхода воды пользователем. Рабочее давление задается пользователем по необходимости с помощью кнопок + и -



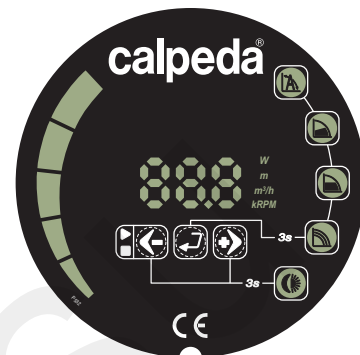
Режим постоянного давления

Система поддерживает постоянное давление в гидравлическом контуре при изменении расхода воды у пользователей. Рабочее давление задается пользователем по необходимости с помощью кнопок + и -



Режим постоянной скорости

Система работает на постоянных оборотах. Пользователь может менять скорость вращения по необходимости с помощью кнопок + и -

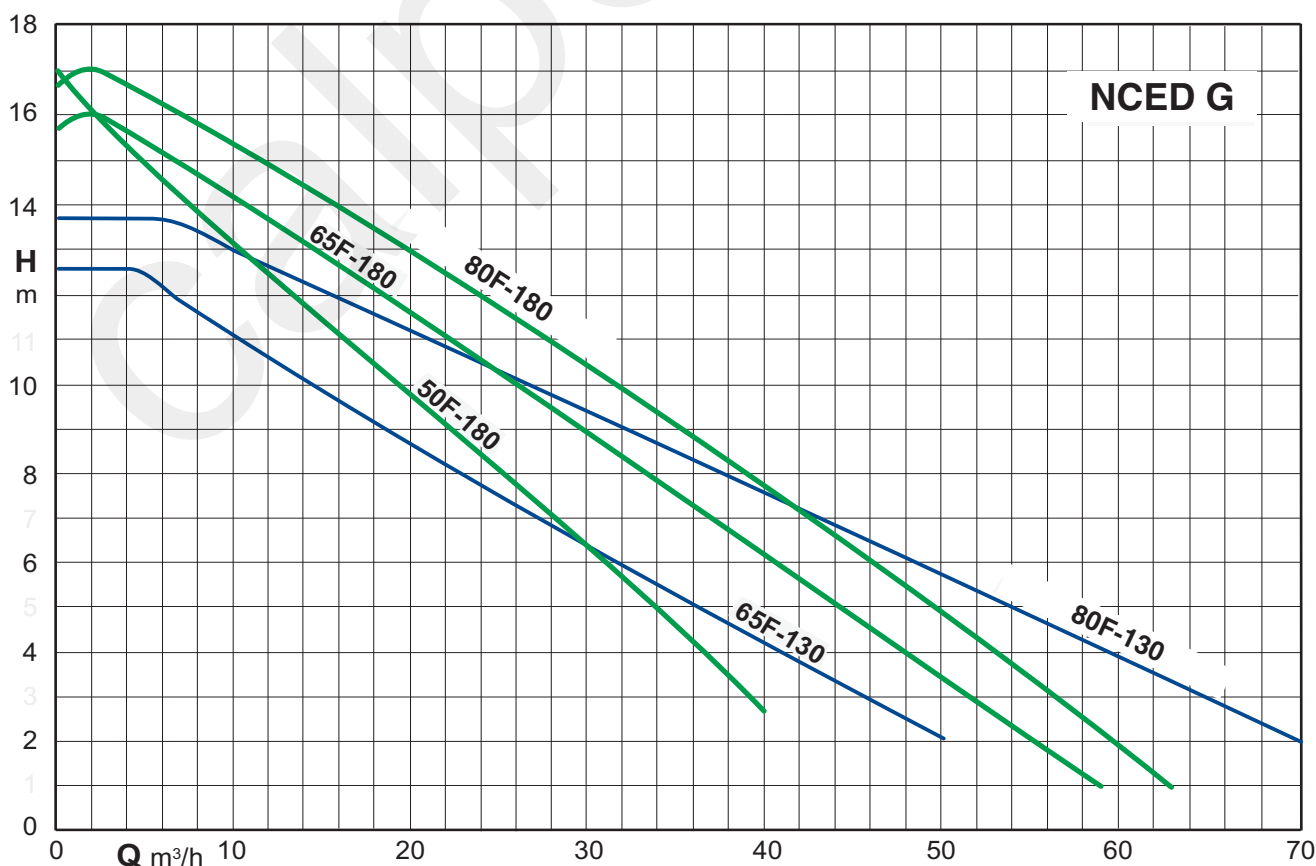


Панель управления- функции использования

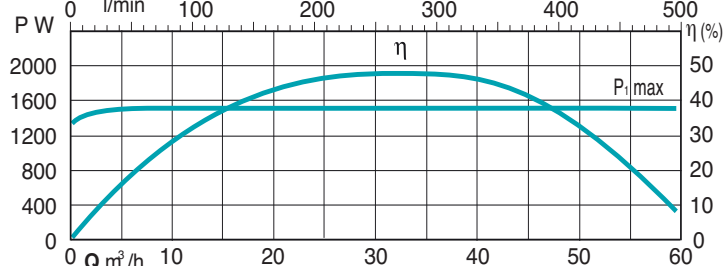
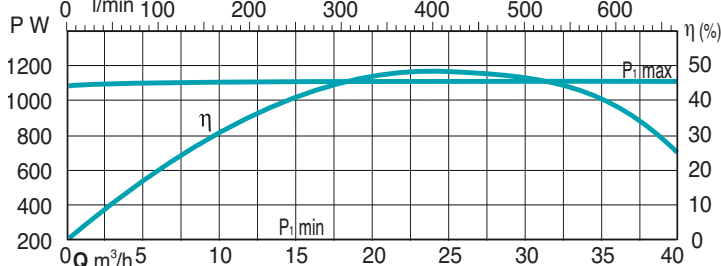
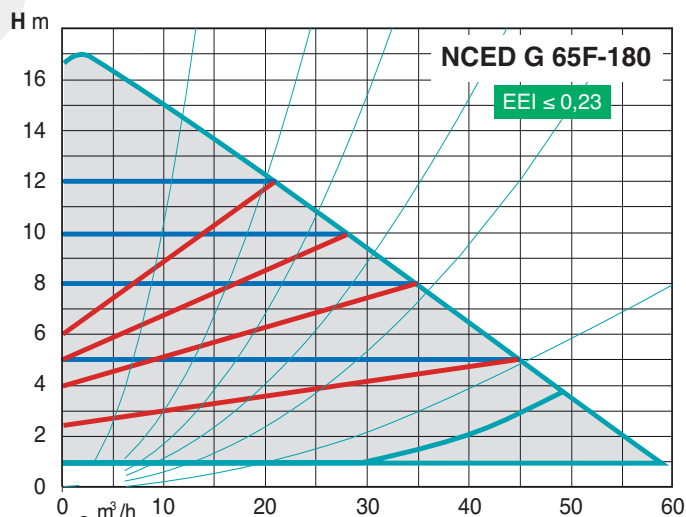
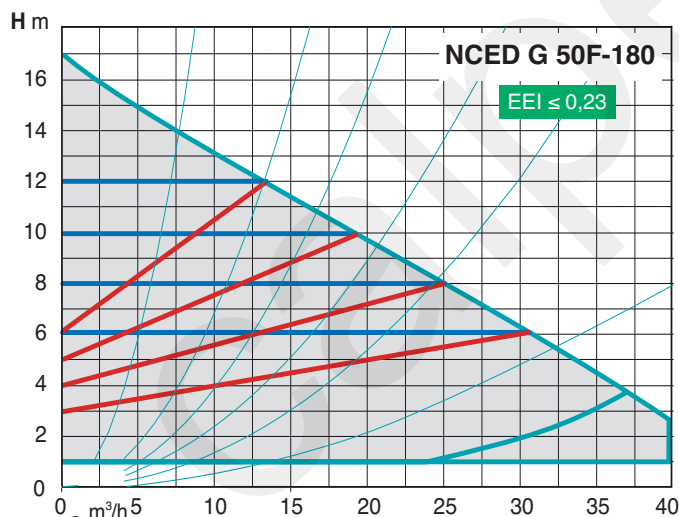
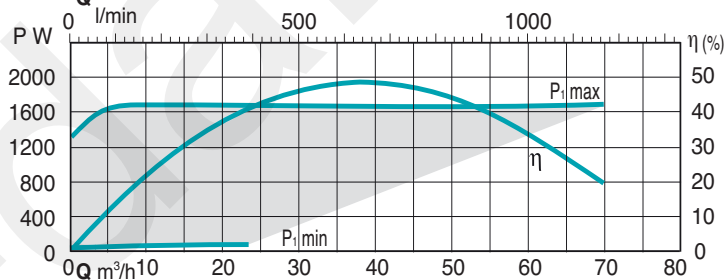
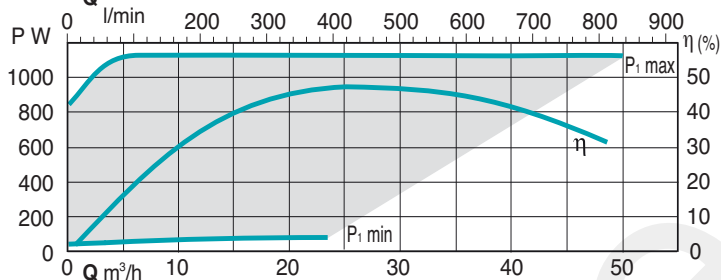
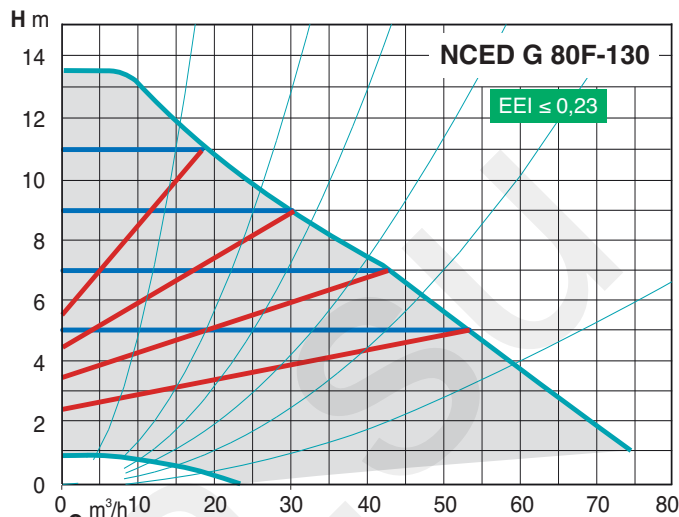
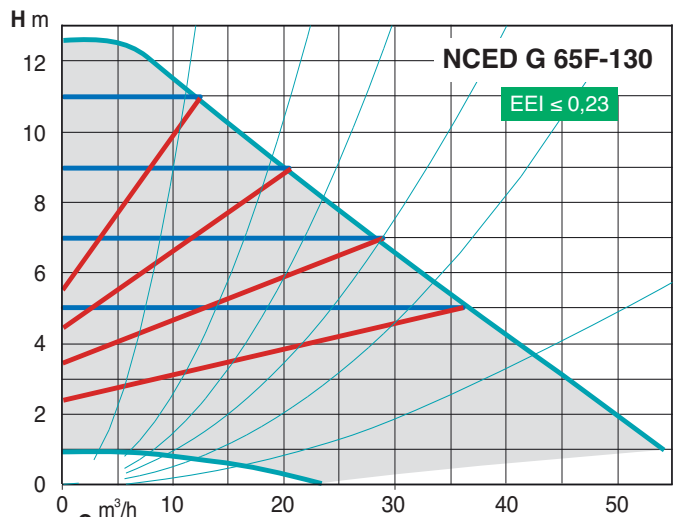
Циркуляционный насос **NCED GF** может функционировать в :

- Автоматическом режиме
- Режиме пропорционального давления
- Режиме постоянного давления
- Режиме постоянной скорости

Область применения

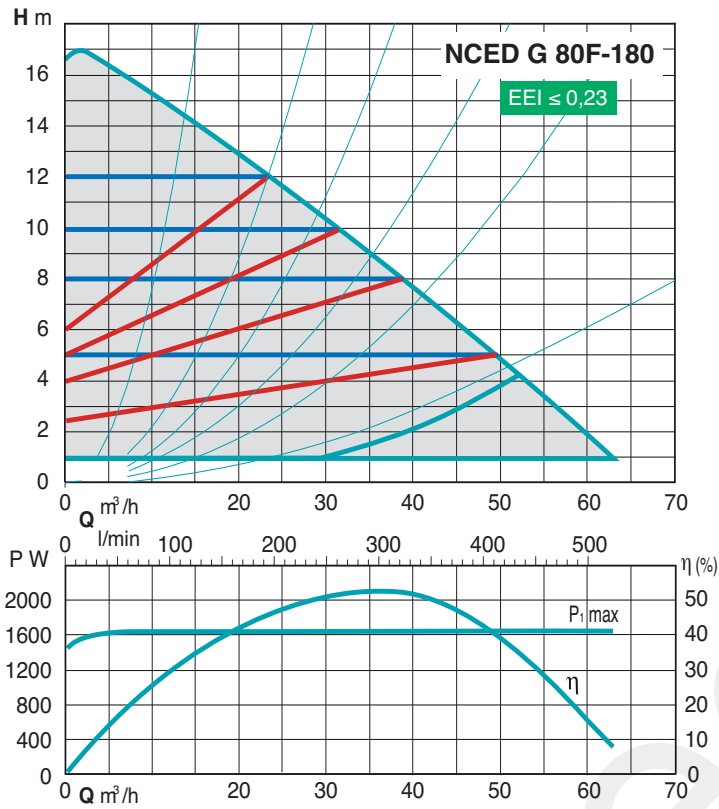


Характеристические кривые



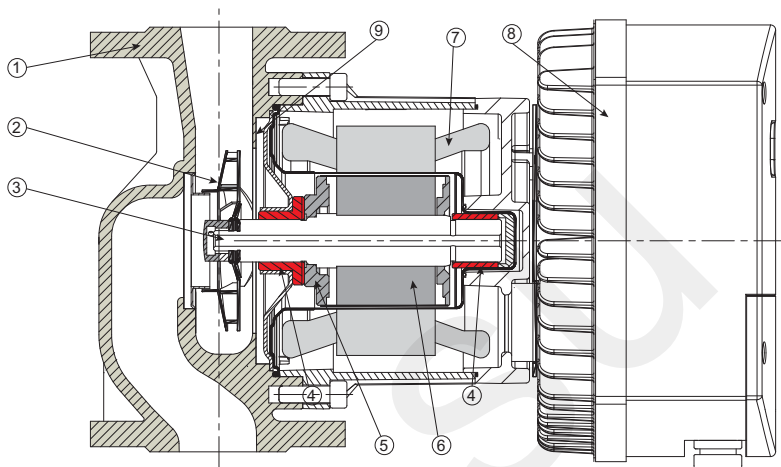
Кривые функционирования отдельного насоса

Характеристические кривые

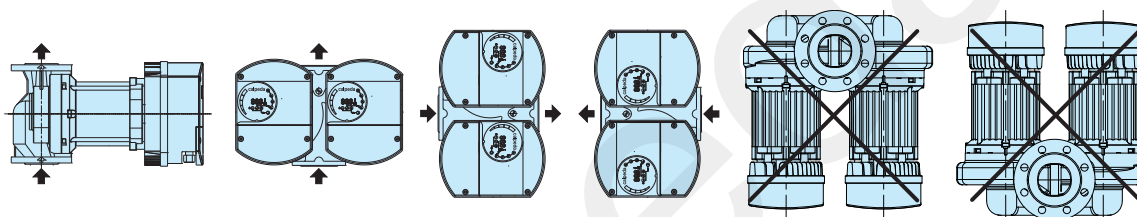


Материалы

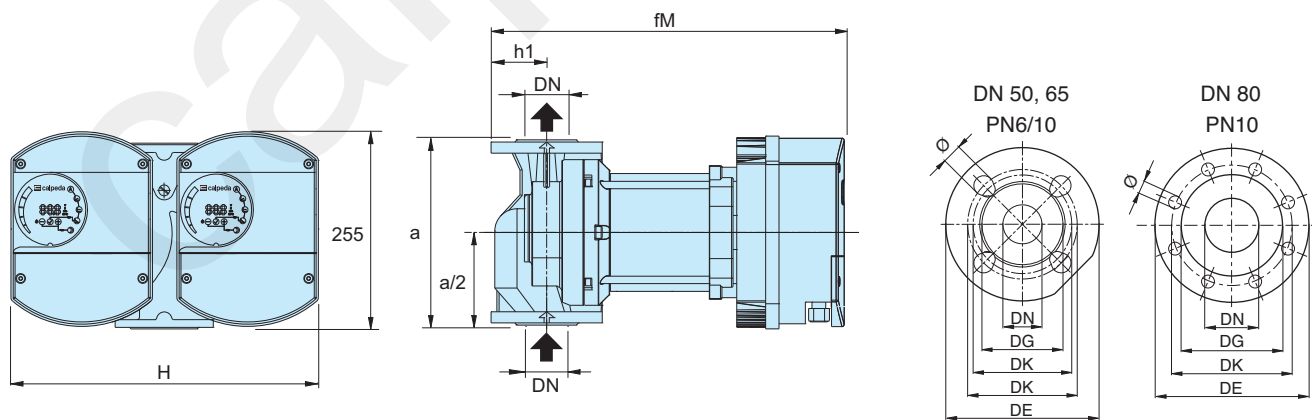
Компонент	Поз.	Материал
Корпус насоса	1	чугун
Рабочее колесо	2	нержавеющая сталь
Вал	3	нержавеющая сталь
Подшипники	4	Уголь
Упор	5	сталь
Ротор	6	рубашка из стали
Обмотка	7	медная проволока
Электронная плата	8	-
Уплотнение	9	EPDM



Примеры установки



Габариты и вес



ТИП	DN	H m	Q m³/h	1~ 230 V A max	P ₁		mm				
					W min	W max	a	fM	h1	H	kg
NCED G 50F-180/280	50	17	40	8	10	1100	280	425	70	403	59
NCED G 65F-130/340	65	13	65	8	10	1100	340	449	80	452	64
NCED G 65F-180/340	65	17	60	8	10	1500	340	483	80	452	73
NCED G 80F-130/360	80	13	78	8	10	1600	360	503	100	462	78
NCED G 80F-180/360	80	17	62	8	10	1600	360	503	100	452	76

DN	DE	DK	DG	Отверстия	
				N.	Ø
50	165	110/125	90	4	14/19
65	185	130/145	110	4	14/19
80	200	160	128	8	19



Исполнение

Циркуляционный насос с высокой энергетической эффективностью с переменной скоростью, управляемый синхронным двигателем с постоянными магнитами контролируемым инвертором.

Применение

Солнечные тепловые системы

Технические данные

- температура жидкости от +2°C до +110°C
- максимальная температура воздуха: от 0°C до +40°C
- максимальное давление: 10 бар
- Условия хранения: от -20°C до +70°C, относительная влажность 95% при +40°C
- маркировка : в соответствии с требованиями маркировки ЕС
- Звуковое давление: не более 43 дБ (А)
- Минимальное давление на всасывании: 0,3 бар при 50°C
1,0 бар при 95°C
1,5 бар при 110°C
- Максимальное количество гликоля: 40%
- Электромагнитная совместимость по стандартам EN 55014-1, EN 61000-3-2, EN 55014-2
- Патрубки резьбовые по стандарту ISO 228:G 1, G 1 1/2
- минимальная мощность: 3 W

Маркировка

NCE EL 32 - 60 / 180

Серия _____
 Версия _____
 внутренний диаметр раструба в мм _____
 Общая высота напора _____
 Межосевые расстояния для монтажа мм _____

Двигатель

Синхронный двигатель с постоянными магнитами
 Количество оборотов двигателя: переменная скорость
 Сетевое напряжение: монофазное 230 В (-10%: +6%)
 Частота: 50 Гц
 Класс защиты: IP 44
 Класс изоляции: H
 Устройство класса II
 Защита против перегрузки (блокировка ротора):
 1) Автоматическая защита с функцией электронной разблокировки ротора
 2) Защита с помощью теплозащитного устройства
 Кабель: провод рабочей фазы и нейтральной фазы
 Исполнение по стандартам: EN 60335-1, EN 60335-2-51

Специальные исполнения по запросу

Резьбовые соединения из латуни или из чугуна
 Теплоизоляция с изолирующей оболочкой EPP

Тех. Характеристики

КОМПАКТНЫЙ ДИЗАЙН

Очень компактное изделие для упрощения монтажа даже в очень тесных местах.

ПРОСТОТА МОНТАЖА И РЕГУЛИРОВКИ

Установка циркуляционного насоса **NCE EL** значительно упрощена, благодаря быстрым креплениям.

НАДЕЖНОСТЬ

Как все циркуляционные насосы нашего производства, насос **NCE EL** имеет запатентованную квадратную камеру, категорически предотвращающую остановку двигателя

Керамический вал двигателя

Гидравлическая часть полностью окрашена методом электрофореза

Программа для автоматического управления воздушной заслонкой и разблокировкой

Простота использования

Циркуляционный насос **NCE EL** имеет бесконечные стабильные рабочие кривые от 0,6м до 7м можно выбрать пропорциональное регулирование давления или точное значение рабочей точки.

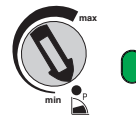
Режим работы



ПРОГРАММА ПРОПОРЦИОНАЛЬНОЙ КРИВОЙ Др-с (ЗЕЛЕНЫЙ СВЕТОДИОД)

При установке переключателя в положение "P", насос работает по пропорциональной рабочей кривой.

Такой режим обеспечивает максимальную энергетическую эффективность.



РУЧНАЯ ПРОГРАММА (СИНИЙ СВЕТОДИОД)

При установке переключателя в любое положение между MIN и MAX вручную выбирается самая подходящая рабочая кривая для системы.



ВНИМАНИЕ!

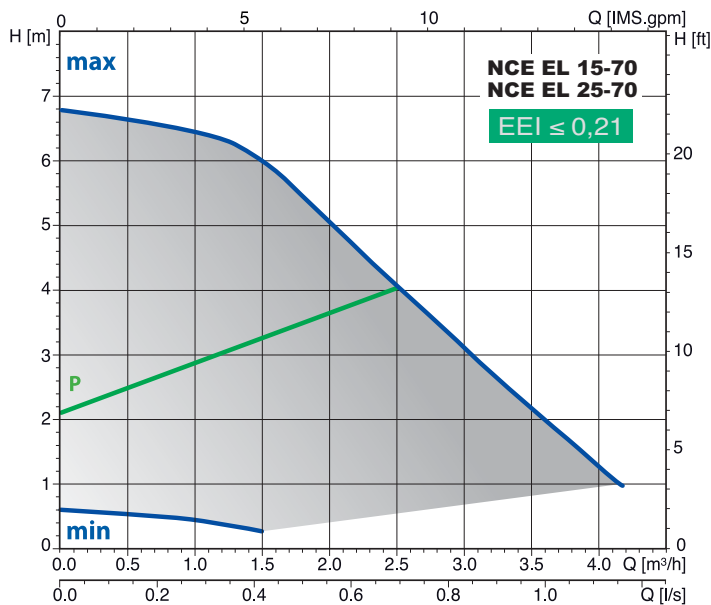
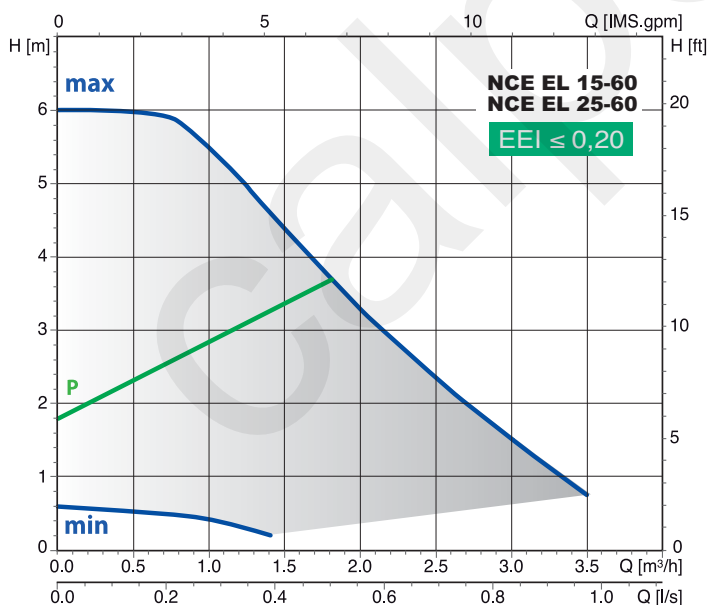


- Красный светодиод: насос заблокирован, но все еще под напряжением.



- Белый светодиод мигающий: необходимость дегазации системы, воздух в системе.

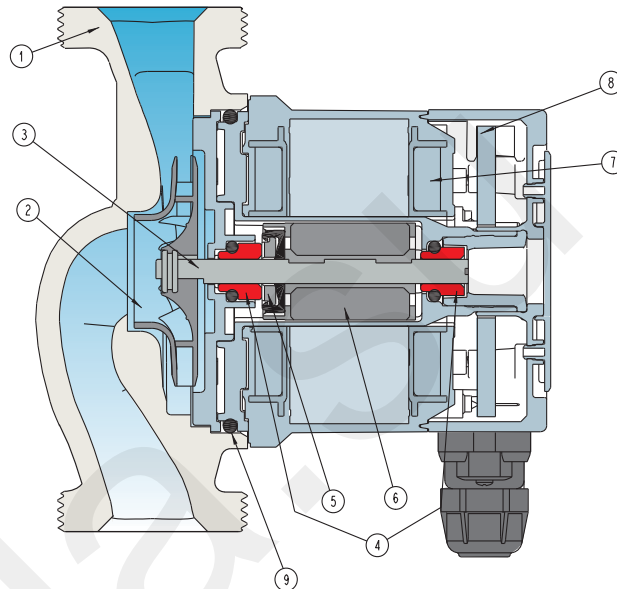
Характеристические кривые



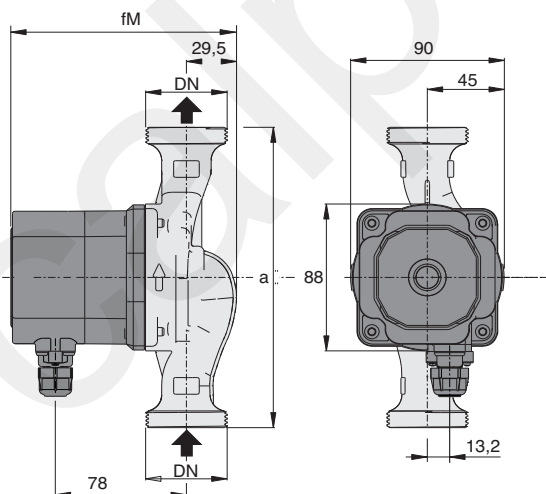
P ПРОПОРЦИОНАЛЬНАЯ КРИВАЯ
min-max n ФИКСИРОВАННЫЕ КРИВЫЕ

Материалы

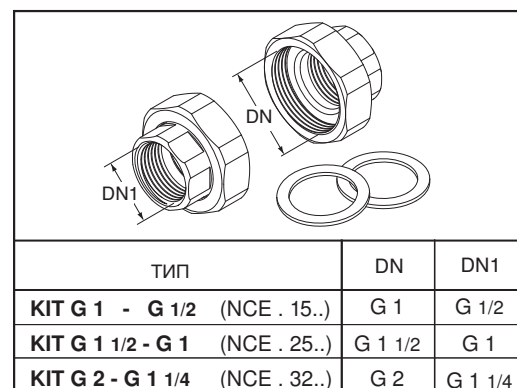
Компонент	Поз.	Материал
Корпус насоса	1	чугун GJL 200 EN 1561
Рабочее колесо	2	композит
Вал	3	керамика
Подшипники	4	Уголь
Упор	5	керамика
Ротор	6	композит/феррит
Обмотка	7	медная проволока
Электронная плата	8	-
Уплотнение	9	EPDM



Габариты и вес



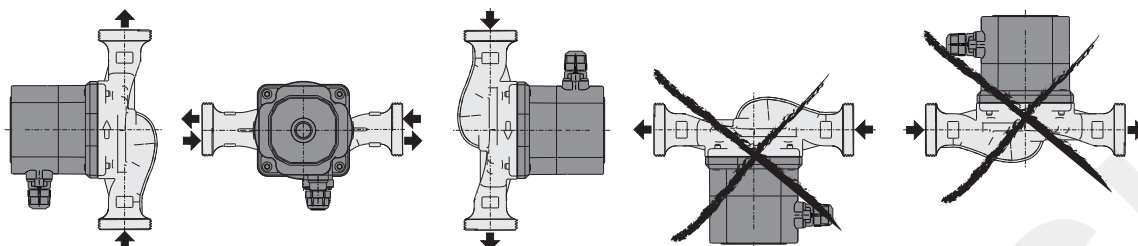
Резьбовые соединения (по запросу)



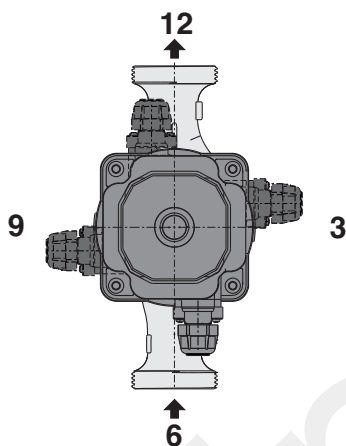
ТИП	DN	230V		P1		mm		kg
		A max	A min	W max	W min	f _m	a	
NCE EL 15-60/130/A	G 1	0,33	0,03	42	3	134	130	1,67
NCE EL 25-60/130/A	G 1 1/2						1,81	
NCE EL 25-60/180/A	G 1 1/2	0,33	0,03	42	3	134	180	1,96
NCE EL 15-70/130	G 1	0,44	0,03	56	3	144	130	1,91
NCE EL 25-70/130	G 1 1/2						2,05	
NCE EL 25-70/180	G 1 1/2						2,20	

Примеры установки

Установка



Положение контактной коробки (по запросу)





Исполнение

Циркуляционный насос с высокой энергетической эффективностью с переменной скоростью, управляемый синхронным двигателем с постоянными магнитами, контролируемым инвертором. Корпус насоса из бронзы

Применение

Системы горячего водоснабжения

Технические данные

- температура жидкости от +2°C до +95°C
- максимальная температура воздуха: от +2°C до +40°C
- максимальное давление: 10 бар
- Условия хранения: от -20°C до +70°C, относительная влажность 95% при +40°C
- маркировка : в соответствии с требованиями маркировки ЕС
- Звуковое давление: не более 43 дБ (А)
- Минимальное давление на всасывании: 0,3 бар при 50°C
1,0 бар при 95°C
- Электромагнитная совместимость по стандартам EN 55014-1, EN 61000-3-2, EN 55014-2
- Патрубки резьбовые по стандарту ISO 228: G 1, G1 1/4, G 1 1/2

Двигатель

Синхронный двигатель с постоянными магнитами
 Количество оборотов двигателя: переменная скорость
 Сетевое напряжение: монофазное 230 В (-10%: +6%)
 Частота: 50 Гц
 Класс защиты: IP 44
 Класс изоляции: H
 Устройство класса II
 Защита против перегрузки (блокировка ротора):
 1) Автоматическая защита с функцией электронной разблокировки ротора
 2) Защита с помощью теплозащитного устройства
 Кабель: провод рабочей фазы и нейтральной фазы
 Исполнение по стандартам: EN 60335-1, EN 60335-2-51

Специальные исполнения по запросу

Резьбовые соединения из латуни

Маркировка

NCE ES 25 - 40 / 130

Серия _____
 Версия для горячей санитарной воды _____
 Внутренний диаметр раструба в мм _____
 Общая высота напора _____
 Межосевые расстояния для монтажа мм _____

Тех. Характеристики

Энергосбережение

NCE ES является продуктом с высокой энергетической эффективностью.

Компактный дизайн

Очень компактное изделие для упрощения монтажа даже в очень тесных местах.

Простота монтажа и регулировки

Установка циркуляционного насоса NCE ES значительно упрощена, благодаря быстрым креплениям. Регулировка простая и интуитивная, благодаря выбору оптимальной рабочей точки и индикатору работы (светодиод).

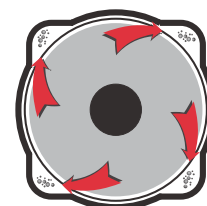
Надежность

Как все циркуляционные насосы нашего производства, насос NCE ES имеет запатентованную квадратную камеру, категорически предотвращающую остановку двигателя

Простота использования

Циркуляционный насос NCE ES имеет бесконечные стабильные рабочие кривые от 0,6 м до 4 м в рабочем поле:

Запатентовано



Каналы выхода инородных частиц внутри камеры ротора

Режим работы



РУЧНАЯ ПРОГРАММА
(СИНИЙ СВЕТОДИОД)

При установке переключателя в любое положение между MIN и MAX вручную выбирается самая подходящая рабочая кривая для системы.



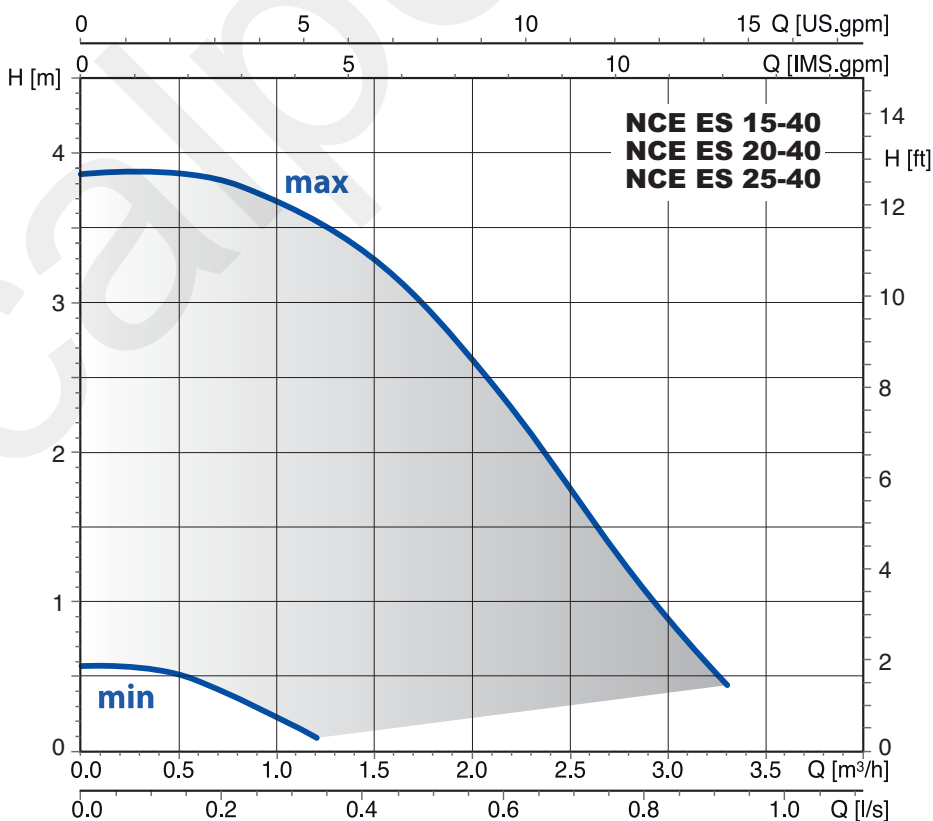
ВНИМАНИЕ!



- Красный светодиод: насос заблокирован, но все еще под напряжением.

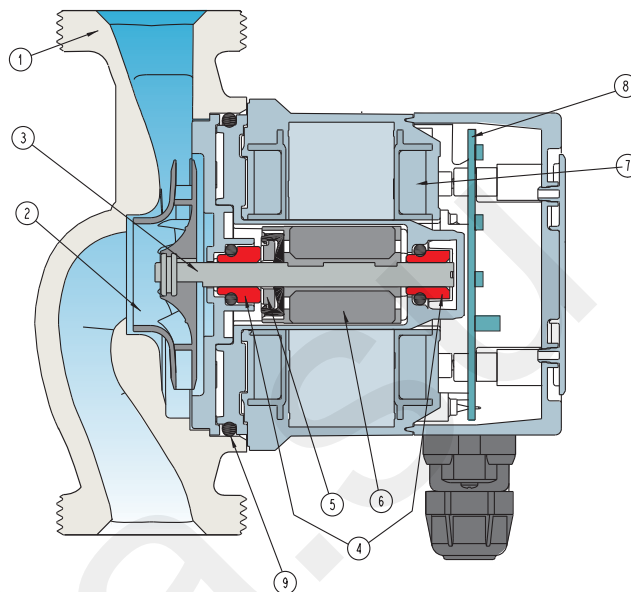
- Белый светодиод мигающий: необходимость дегазации системы, воздух в системе.

Характеристические кривые

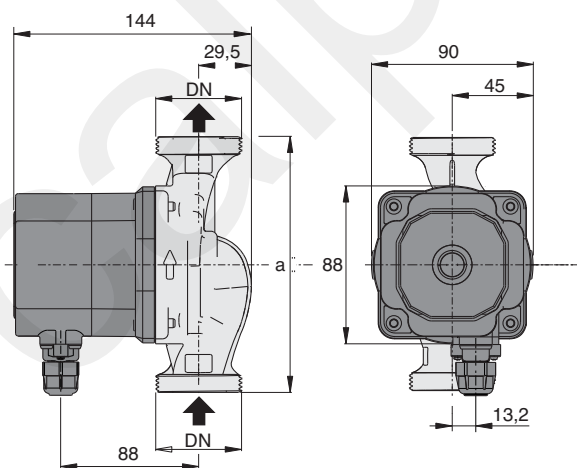


Материалы

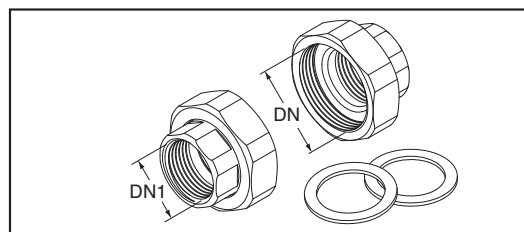
Компонент	Поз.	Материал
Корпус насоса	1	бронза
Рабочее колесо	2	композит
Вал	3	керамика
Подшипники	4	Уголь
Упор	5	керамика
Ротор	6	композит/феррит
Обмотка	7	медная проволока
Электронная плата	8	-
Уплотнение	9	EPDM



Габариты и вес



Резьбовые соединения (по запросу)

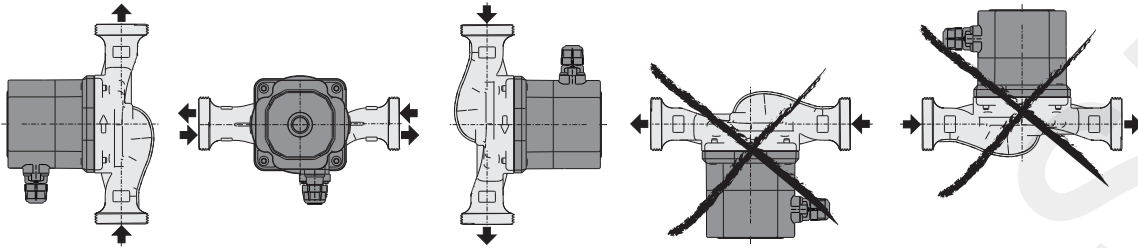


ТИП	DN	230V		P1		mm	
		A max	A min	W max	W min	a	kg
NCE ES 15-40/130	G 1	0,35	0,03	44	4,5	130	2,15
NCE ES 20-40/130	G 1 1/4	0,35	0,03	44	4,5	130	2,25
NCE ES 25-40/130	G 1 1/2	0,35	0,03	44	4,5	130	2,35

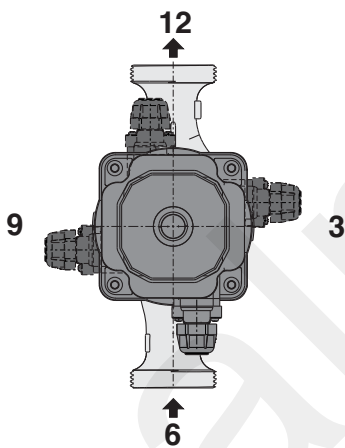
ТИП	DN	DN1
KIT G 1 - G 1/2 (NCE ES 15..)	G 1	G 1/2
KIT G 1 1/4 - G 3/4 (NCE ES 20..)	G 1 1/4	G 3/4
KIT G 1 1/2 - G 1 (NCE ES 25..)	G 1 1/2	G 1

Примеры установки

Установка



Положение контактной коробки (по запросу)





Исполнение

Циркуляционный насос с высокой энергетической эффективностью с переменной скоростью, управляемый синхронным двигателем с постоянными магнитами, контролируемым инвертором. Корпус насоса из бронзы

Применение

Системы горячего водоснабжения

Технические данные

- температура жидкости от +5°C до +65°C
- максимальная температура воздуха: от 0°C до +40°C
- максимальное давление: 10 бар
- Условия хранения: от -20°C до +70°C, относительная влажность 95% при +40°C
- маркировка : в соответствии с требованиями маркировки ЕС
- Звуковое давление: не более 38 дБ (А)
- Минимальное давление на всасывании: 0,05 бар при 75°C
0,28 бар при 90°C
- Электромагнитная совместимость по стандартам EN 55014-1, EN 61000-3-2, EN 55014-2
- Патрубки резьбовые по стандарту ISO 228: G 1, G 1 1/2

Двигатель

Синхронный двигатель с постоянными магнитами
 Количество оборотов двигателя: переменная скорость
 Сетевое напряжение: монофазное 230 В (-10%: +6%)
 Частота: 50 Гц
 Класс защиты: IP 44
 Класс изоляции: F
 Защита против перегрузки
 Кабель: провод рабочей фазы и нейтральной фазы
 Исполнение по стандартам: EN 60335-1, EN 60335-2-51

Специальные исполнения по запросу

Модель **NCE PSR** оснащена дополнительным модулем который позволяет управление насоса с аналоговым сигналом 0-10 В.
 Резьбовые соединения из латуни

Маркировка

NCE PS 25 - 60 / 180

Серия _____
 Версия для горячей санитарной воды _____
 Внутренний диаметр раструба в мм _____
 Общая высота напора _____
 Межосевые расстояния для монтажа мм _____

Тех.характеристики

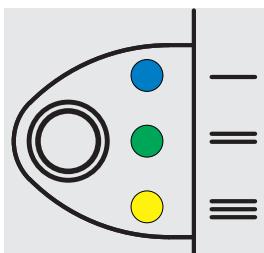
Простота регулировки

Простая и интуитивная регулировка , благодаря выбору оптимальной рабочей точки и индикатору работы (светодиод).

Простота использования

Доступны 3 пропорциональные кривые и 3 стабильные рабочие кривые выбираемые с помощью кнопки

Режим работы



Кнопки управления- функции использования

Циркуляционный насос NCE PS работает :

- с кривыми пропорционального давления
- с фиксированными кривыми



ПРОГРАММА ПРОПОРЦИОНАЛЬНОЙ КРИВОЙ Др-в

- (P1 синий мигающий светодиод)
- (P2 Зеленый светодиод мигающий)
- (P3 Желтый светодиод мигающий)

Можно выбрать кривые с пропорциональным регулированием давления нажимая неоднократно кнопку

Цвет меняется в зависимости от выбранной кривой

Эта функция обеспечивает максимальную энергоэффективность

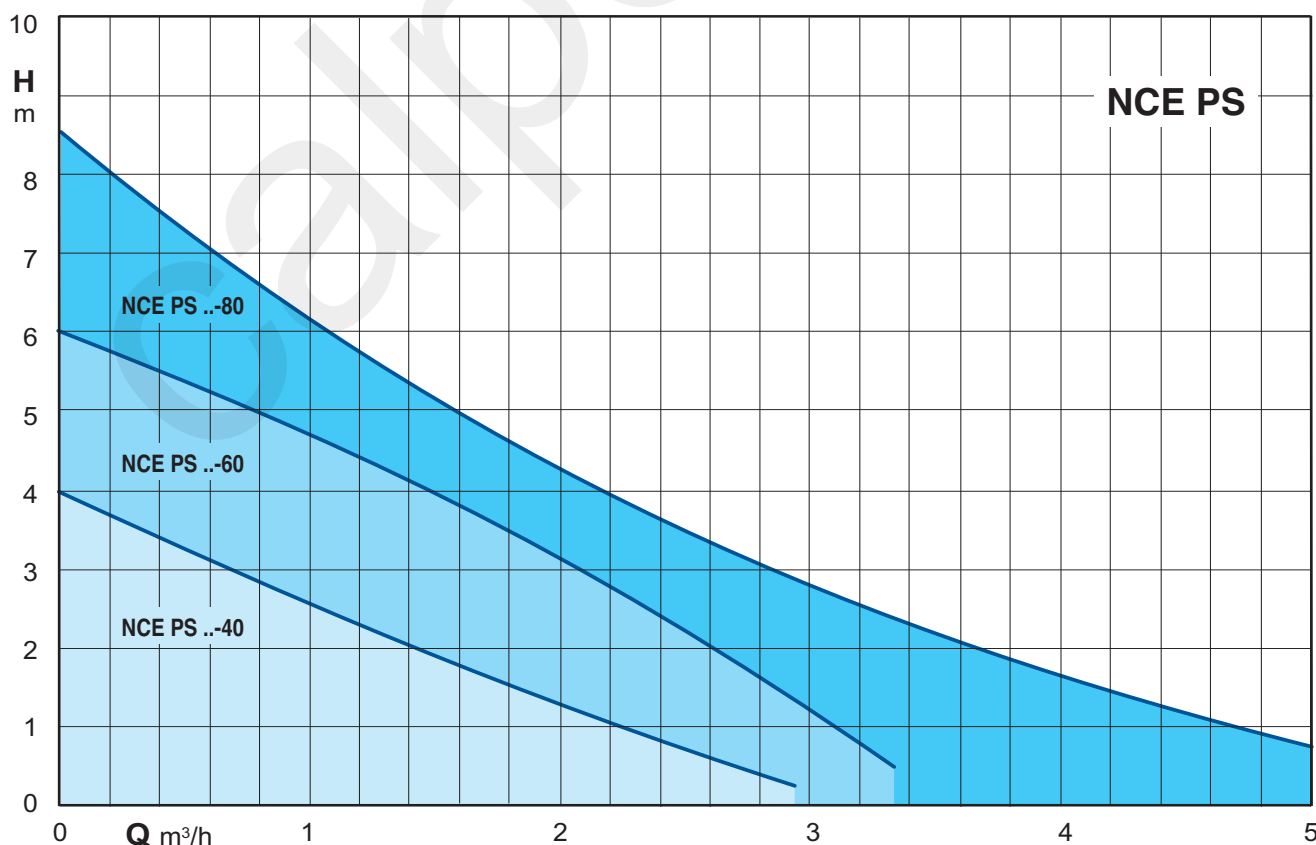


ПРОГРАММА ПОСТОЯННОЙ КРИВОЙ Др-с

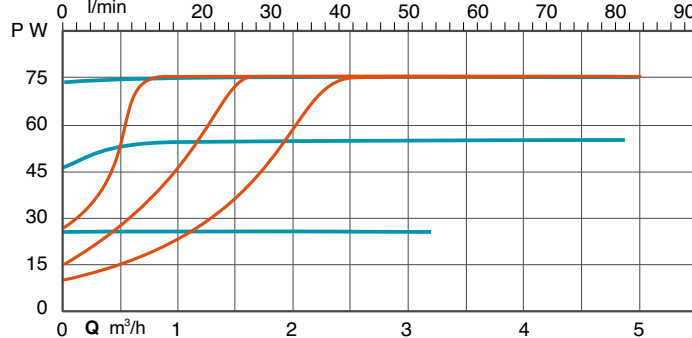
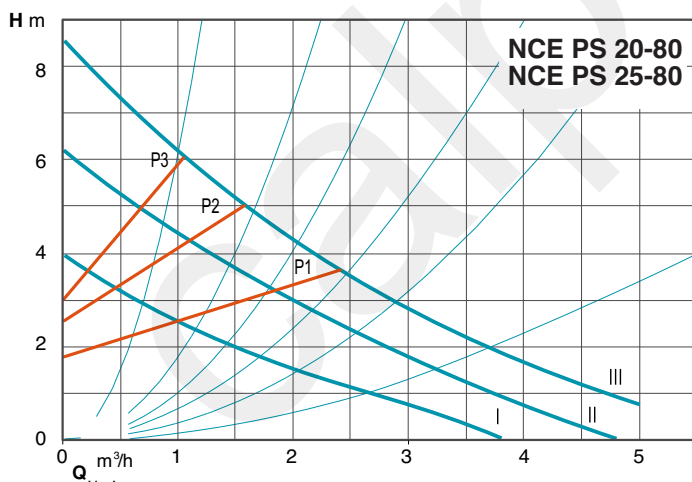
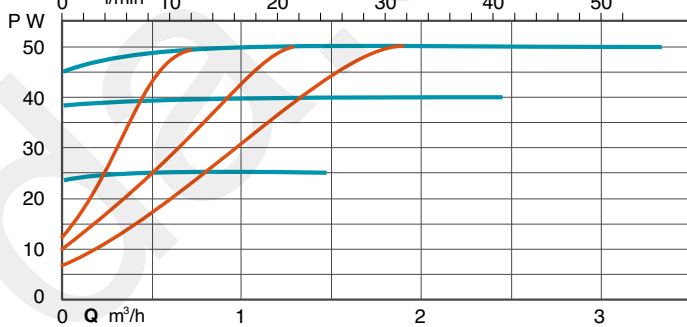
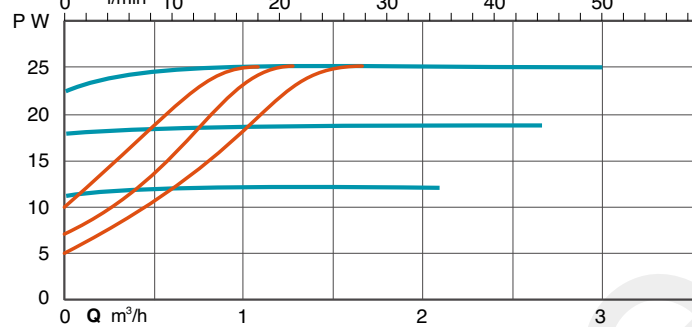
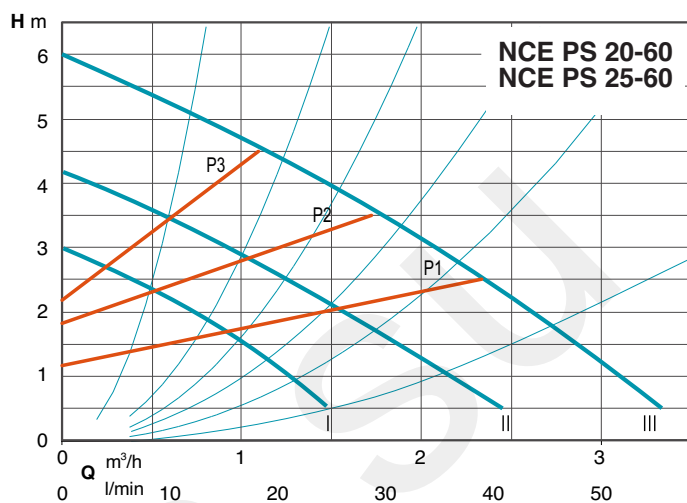
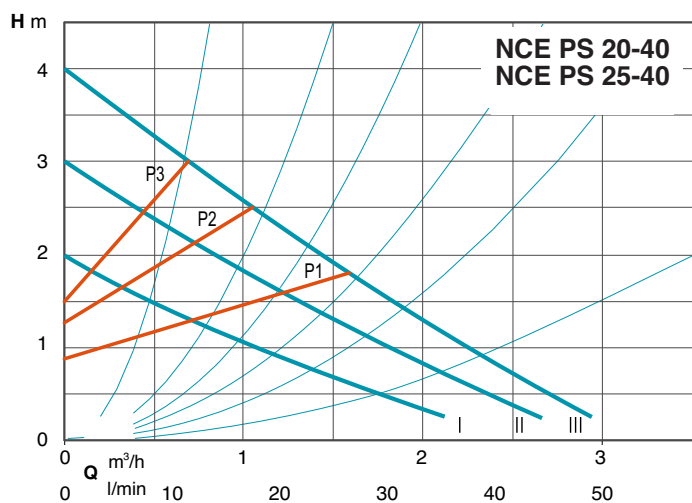
- (I синий светодиод)
- (II Зеленый светодиод)
- (III Желтый светодиод)

Если удерживать нажатой кнопку в течение 5 секунд насос переключается на постоянную скорость. Цвет меняется в зависимости от выбранной кривой (предназначен для замены стандартных циркуляционных насосов 3- скоростных)

Область применения

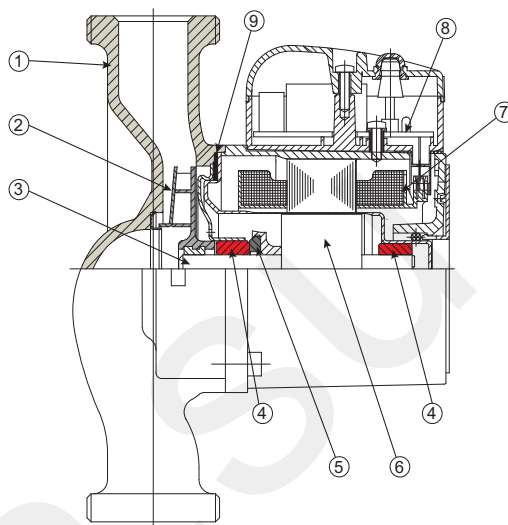


Характеристические кривые

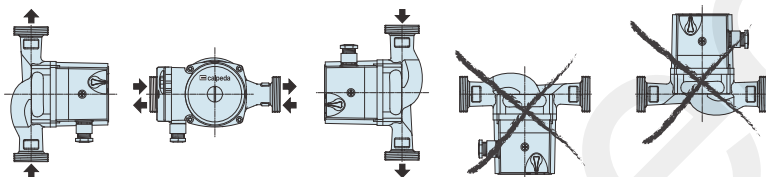


Материалы

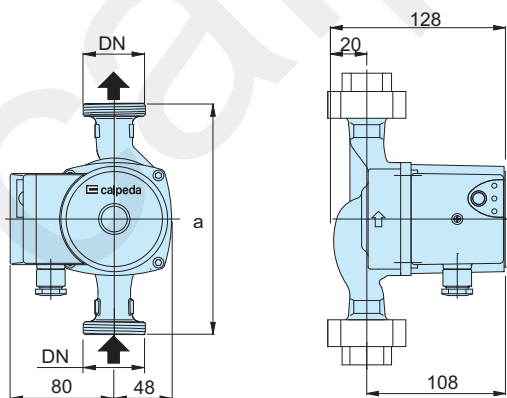
Компонент	Поз.	Материал
Корпус насоса	1	бронза
Рабочее колесо	2	композит
Вал	3	керамика
Подшипники	4	Уголь
Упор	5	керамика
Ротор	6	рубашка из стали
Обмотка	7	медная проволока
Электронная плата	8	-
Улотнение	9	EPDM



Примеры установки



Габариты и вес



ТИП	DN	H m	Q m³/h	1~ 230 V		P1 W max	a mm	kg
				A min	A max			
NCE PS 20-40/130	G 1 1/4	4	2,6	0,05	0,2	25	130	2,1
NCE PS 25-40/130	G 1 1/2							2,2
NCE PS 20-60/130	G 1 1/4	6	3,7	0,05	0,4	50	130	2,1
NCE PS 25-60/130	G 1 1/2							2,2
NCE PS 20-80/130	G 1 1/4	8	4,5	0,05	0,6	75	130	2,1
NCE PS 25-80/130	G 1 1/2							2,2

Резьбовые соединения (по запросу)

ТИП	DN	DN1
KIT G 1 - G 1/2 (NCE . 15..)	G 1	G 1/2
KIT G 1 1/4 - G 3/4 (NCE . 20..)	G 1 1/4	G 3/4
KIT G 1 1/2 - G 1 (NCE . 25..)	G 1 1/2	G 1
KIT G 2 - G 1 1/4 (NCE . 32..)	G 2	G 1 1/4



Исполнение

Циркуляционный насос 3-хскоростной с бронзовым корпусом.

Разделительный кожух ротора из нержавеющей стали AISI 316.

Материал:	NCS3 ..-40, -50	NCS3 ...70
Корпус насоса	Бронза	Бронза
Рабочее колесо	Композит	Композит
Вал	Нержавеющая сталь	Керамика
Подшипники	Графит	Керамика

Применение

Системы горячего водоснабжения.

Эксплуатационные ограничения

Температура жидкости от +5°C до +65°C.

Температура окружающего воздуха не более 40°C.

Минимальное давление на всасывании: 0,05 бар при 50°C.

Звуковое давление: не более 43 дБ (А).

Максимальное давление: 10 бар.

Маркировка

NCS3 20 - 40 / 130

Серия _____
 внутренний диаметр раструба в мм _____
 Общая высота напора _____
 Межосевые расстояния для монтажа мм _____

Электродвигатель

Асинхронный 2 полюсный электродвигатель, частота 50 Гц

Ручной трехскоростной переключатель оборотов.

NCS3: монофазный 230 В

Изоляция класса "H".

Защитное устройство IP 44.

Защита против перегрузки

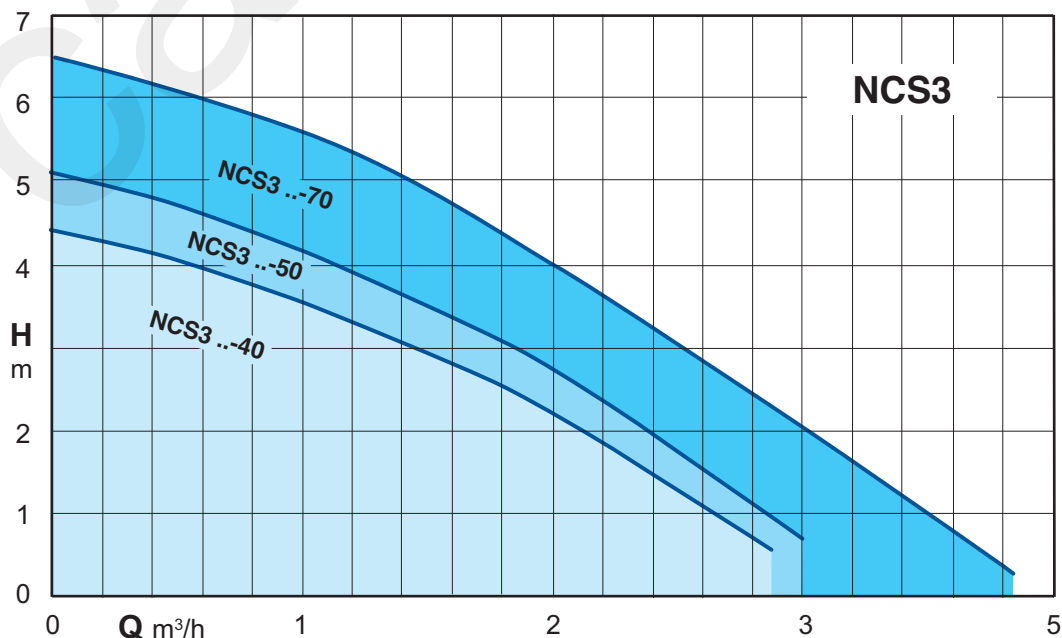
Кабель: провод рабочей фазы и нейтральной фазы

Исполнение по стандартам: EN 60335-1, EN 60335-2-51

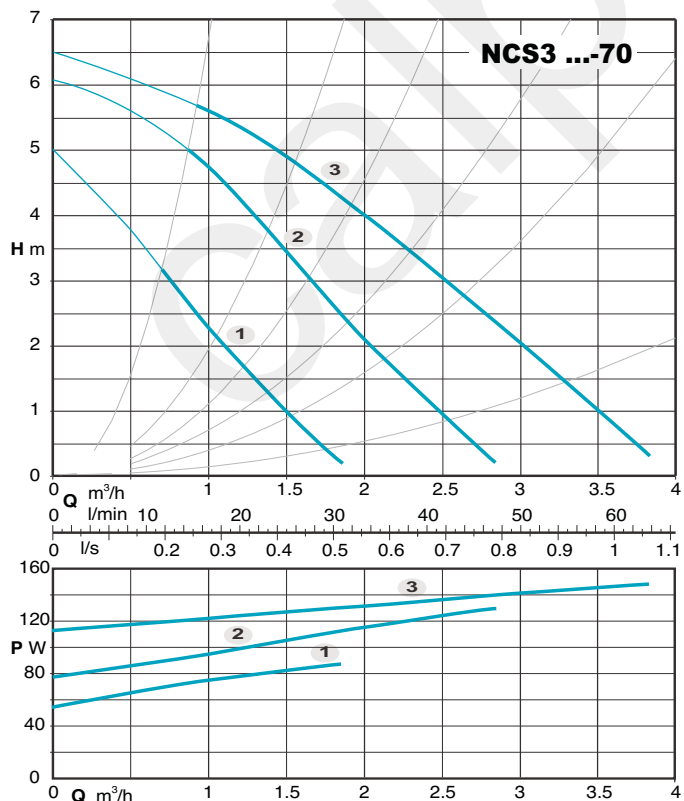
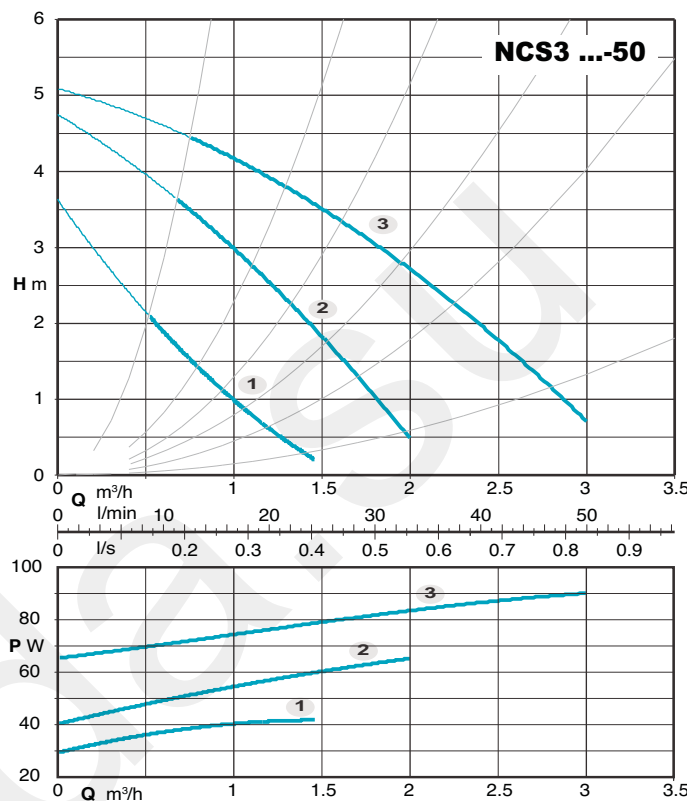
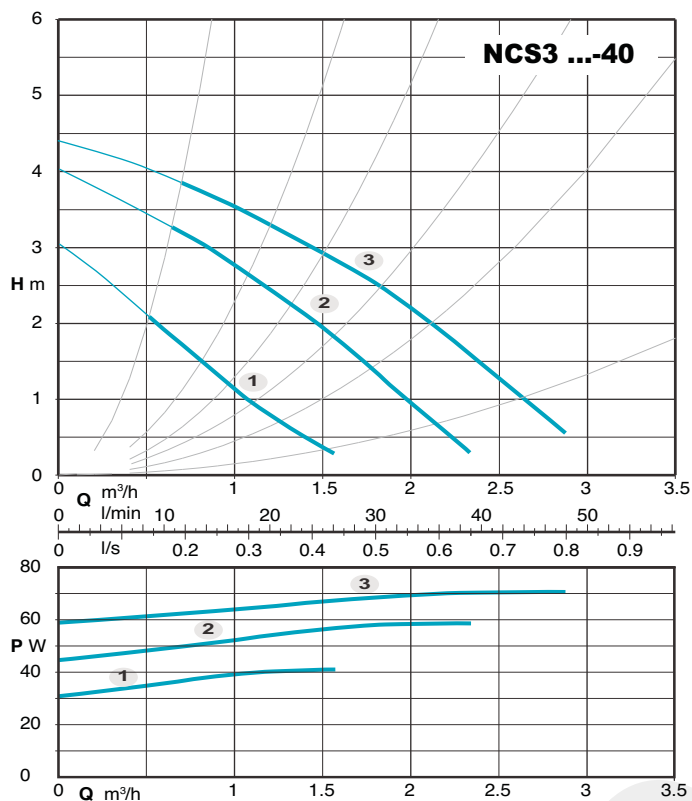
Специальные исполнения по запросу

Резьбовые соединения из латуни

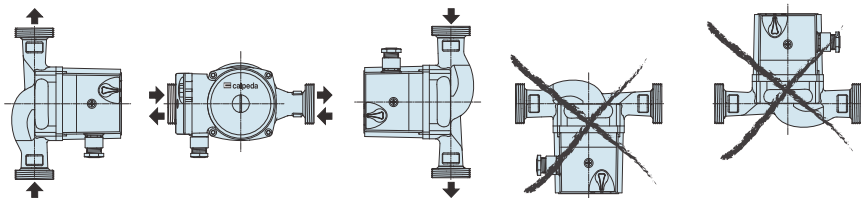
Область применения



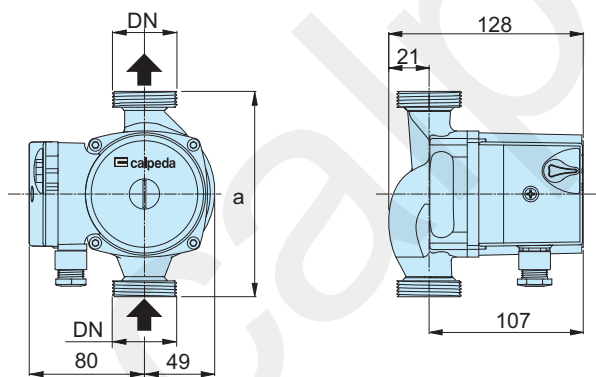
Характеристические кривые



Примеры установки

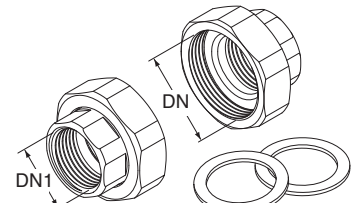


Габариты и вес



ТИП	DN	Pos.	P1 (W)	1x 230 V [A]	a mm	[kg]
NCS3 20-40/130	G 1 1/4	3	70	0,30	130	2,3
NCS3 25-40/130	G 1 1/2	1	59	0,26		
NCS3 20-50/130	G 1 1/4	3	91	0,38	130	2,5
NCS3 25-50/130	G 1 1/2	1	65	0,28		
NCS3 20-70/130	G 1 1/4	3	148	0,66	130	3,8
NCS3 25-70/130	G 1 1/2	1	128	0,59		
		1	87	0,41		

Резьбовые соединения (по запросу)



ТИП	DN	DN1
КИТ G 1 1/4 - G 3/4 (NCS3 20..)	G 1 1/4	G 3/4
КИТ G 1 1/2 - G 1 (NCS3 25..)	G 1 1/2	G 1