

Конструкция

Центробежные моноблочные насосы с прямым подсоединением двигатель-насос и общим валом до 15 кВт, конструкция для стандартных двигателей IEC с интегрированным упорным подшипником от 18,5 до 75 кВт (конструкция Stub-shaft). Корпус насоса с осевым всасывающим патрубком и верхним радиальным подающим раструбом; основные размеры и тех. характеристики в соответствии со стандартом EN 733 с другими дополнительными размерами.
NM(S)4: Версия с корпусом насоса и соединительной частью из чугуна.
B-NM(S)4: Версия с корпусом насоса и соединительной частью / крышкой из бронзы. Бронзовые насосы поставляются полностью окрашенными.

Раструбы

Размер	Раструб
NM4 25/125, 25/160, 25/200	Резьбовые по стандарту ISO 228
с NM4 32/16 до NM4 150/400	Фланцы EN 1092-2, PN 10

Контрфланцы (по требованию)

Размеры	Фланцы
с NM4 32/16 до NM4 50/25	Резьбовые фланцы EN 1092-1, PN 16
с NM4 65/16 до NM4 150/400	Фланцы, свариваемые внахлестку по стандарту EN 1092-1, PN 10

Версия с инвертором I-MAT (по запросу)

Применение

- Перекачка чистых жидкостей, не содержащих абразивных примесей и не агрессивных для материалов, из которых изготовлен насос (содержание твердых частиц максимум 0,2%).
- Водоснабжение. - Использование в установках теплоснабжения, кондиционирования, охлаждения и циркуляции.
- Использование в бытовой и промышленной сфере.
- При необходимости, работа с пониженным уровнем шума. - Ирригация.

Эксплуатационные ограничения

Температура жидкости от -10°C до +90°C.
Температура окружающего воздуха не более 40°C.
Манометрическая высота всасывания не более 7 м.
Максимально допустимое конечное давление в корпусе насоса: 10 бар (16 бар для NM4 65/16 и NM4 80/16).
Непрерывный режим эксплуатации.

Электродвигатель

Индукционный 4-полюсный двигатель, 50 Гц, 1450 об./мин.
NM4, NMS4: трехфазный до 3 кВт – 230/400 В (±10%);
от 4 до 75 кВт – 400/690 В (±10%);
Изоляция класса "F". Защитное устройство IP 54.
Двигатель предрасположен для работы с инвертором то 0,75 кВт.
Класс энергосбережения IE3 для трехфазных двигателей мощностью от 0,75 кВт.
Конструкция в соответствии со стандартом EN 60034-1; EN 60034-30.

Специальные исполнения под заказ

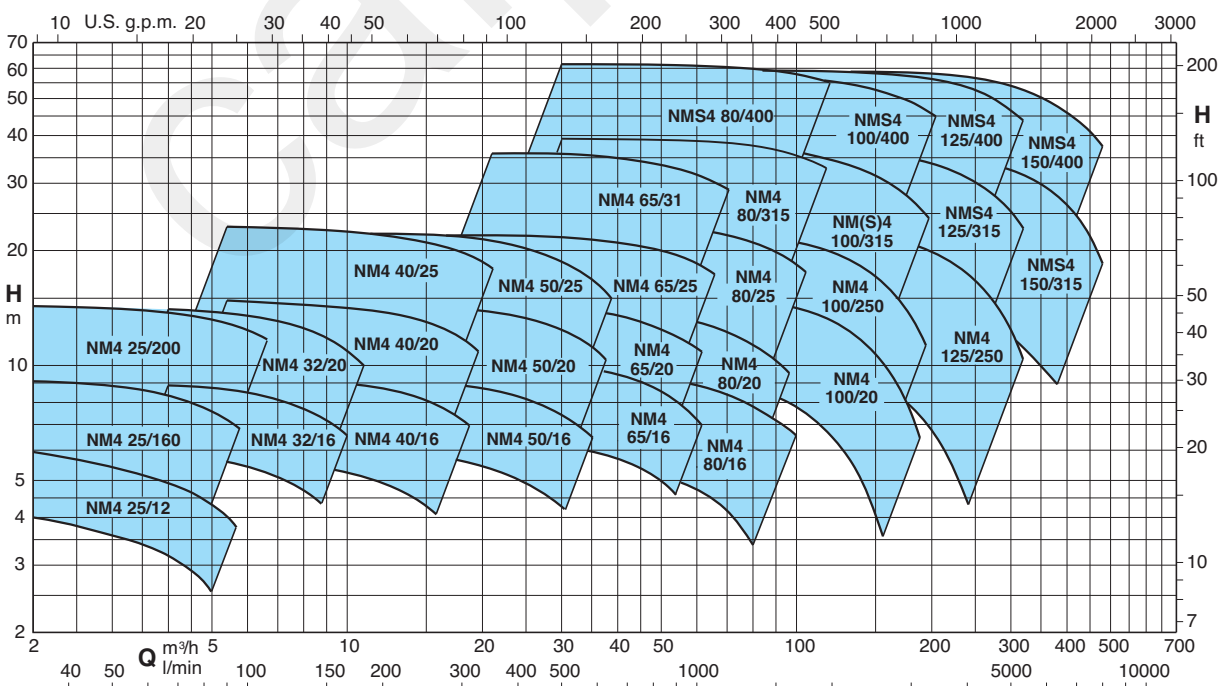
- другие напряжения. - частота 60 Гц (см. каталог для частоты 60 Гц).
- с защитным устройством IP 55. - специальные мех. уплотнения.
- для среды с более высокой или более низкой температурой.
- двигатель предрасположен для работы с инвертором до 0,55 кВт.

Электронасосы серии NM4, B-NM4, NMS4, B-NMS4, соответствуют европейскому регламенту N. 547/2012.

Конструкционные материалы

Составная часть	NM4, NMS4	B-NM4, B-NMS4
Корпус насоса	Чугун	Бронза
Соединит. часть NM4	GJL 200 EN 1561	G-Cu Sn 10 EN 1982
Крышка корпуса NMS4		
Соединит. часть NMS4	Чугун GJL 200 EN 1561	
Рабочее колесо	Чугун GJL 200 EN 1561	Бронза G-Cu Sn 10 EN 1982
	Латунь P- Cu Zn 40 Pb 2 UNI 5705 для мод. NM4 25/125 - 25/160 - 25/200- NM4 32/16 - 32/20 - 40/20	
Вал	сталь AISI 303 До 1,1 кВт	сталь Cr-Ni-Mo
	сталь AISI 430 От 1,5 кВт до 75 кВт	AISI 316
Мех. уплотнение	Уголь - керамика - NBR	
Контрфланцы	Сталь Fe 430B UNI 7070	

Область применения n ≈ 1450 об./мин.



Насосы с переменной скоростью

Насосы **NM4 EI** доступны с мощностью от 0,25 кВт до 15 кВт и оснащены инверторами **I-MAT**. Они позволяют реализовать чрезвычайно компактную и эффективную систему с переменной скоростью, которая идеально подходит для использования в водоснабжении и для распределения горячей и холодной воды. Насос оборудован датчиками, запрограммированными непосредственно на заводе-изготовителе и программируемыми пользователем для нужного режима работы.

Преимущества

- Экономия энергии.
- Более компактная система.
- Простота использования.
- Персонализированное программирование в соответствии с требованиями установки.
- Надежность.

Конструкция

Компоненты системы:

- Насос
- Электродвигатель
- Регулятор частоты I-MAT
- Адаптер для монтажа на двигателе
- Соединительный кабель для инвертора и электрического насоса
- Датчики давления

Основные характеристики:

Номинальная мощность двигателя: от 0,25 кВт до 15 кВт.

Диапазон регулировки: обороты 870÷1450 1/мин (4-х полюсные насосы).

Защита от сухого хода

Защита от работы с закрытым раструбом

Защита от протечки

Защита от перенапряжения в двигателе

Защита от перенапряжения или пониженного напряжения в системе питания

Защита от дисбаланса между фазами питания



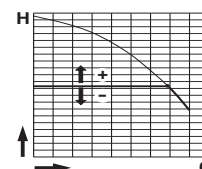
Режим работы



Режим постоянного давления

с датчиком давления

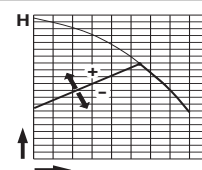
В этом режиме система поддерживает заданное постоянное давление при изменении расхода.



Режим пропорционального давления

с датчиком давления

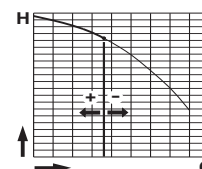
В этом режиме система изменяет рабочее давление в зависимости от требуемого расхода.



Режим постоянного потока

с расходомером

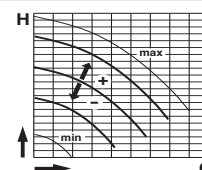
В этом режиме система поддерживает постоянное значение скорости потока в точке системы в соответствии с требуемым давлением.



Режим фиксированной скорости

с установлением требуемой скорости вращения.

В этом режиме, изменяя рабочую частоту, можно выбрать любую рабочую кривую в пределах рабочего поля.

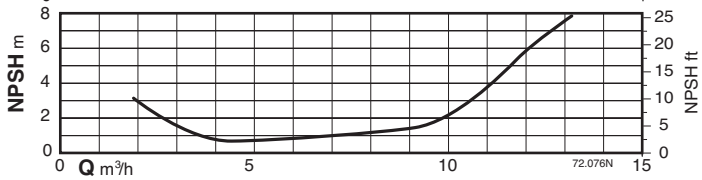
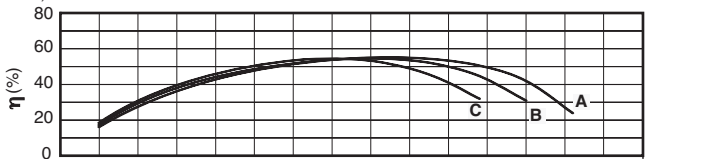
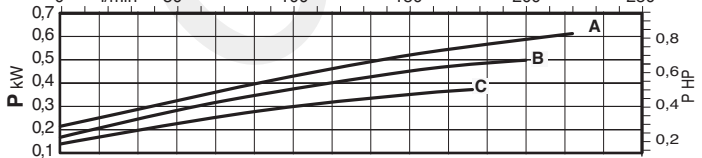
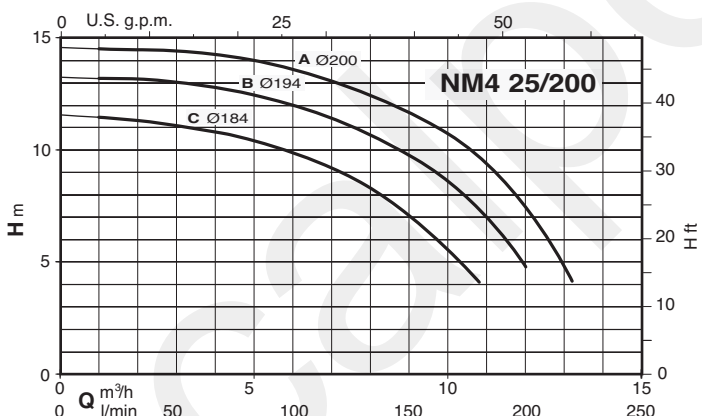
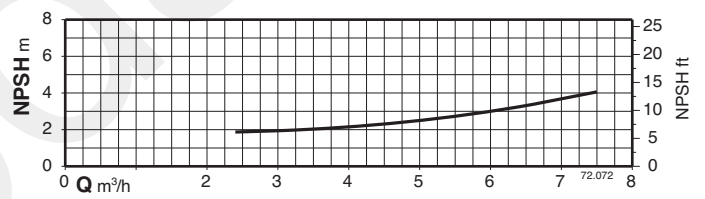
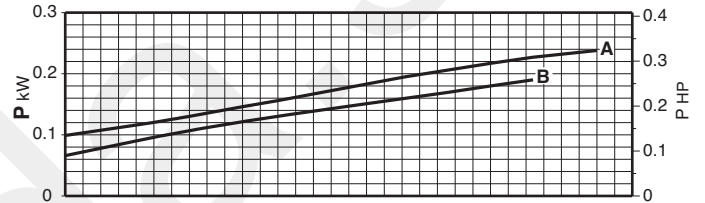
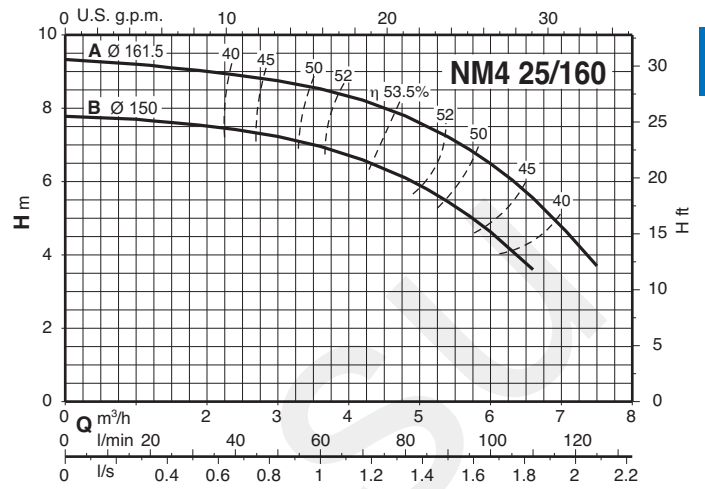
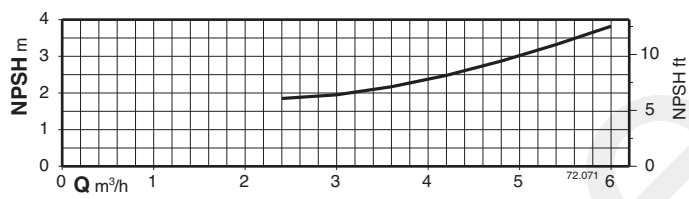
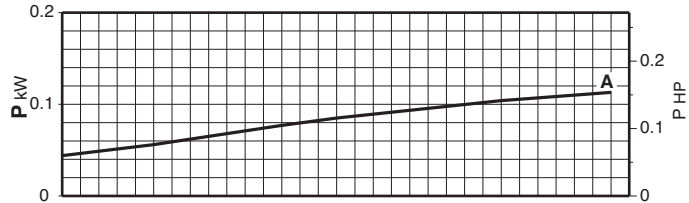
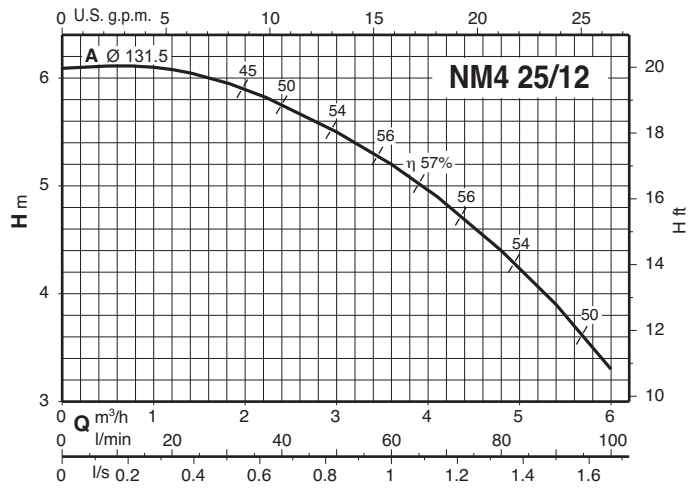


Режим постоянной температуры

с датчиком температуры

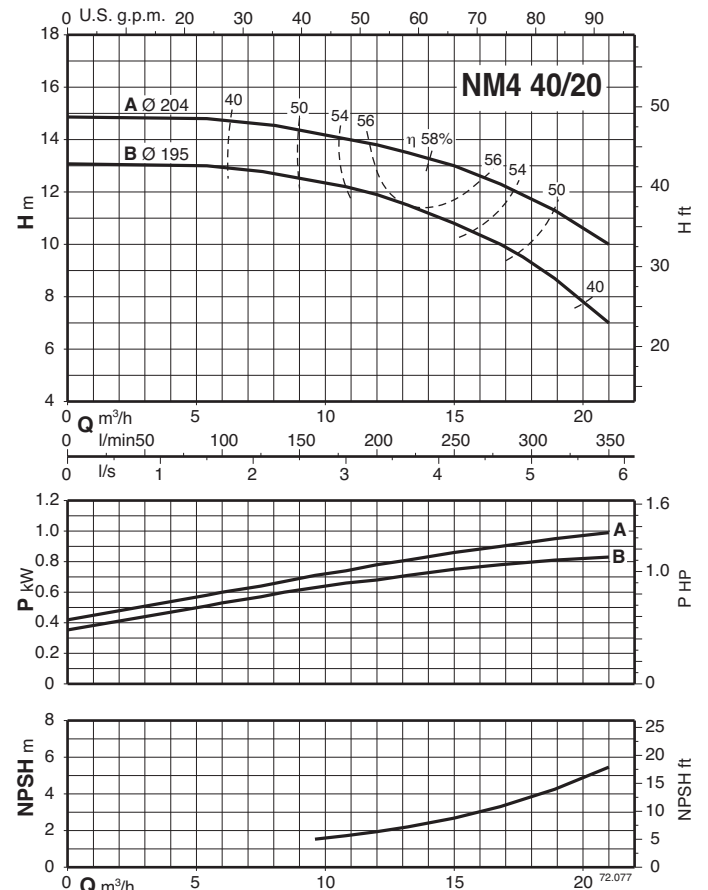
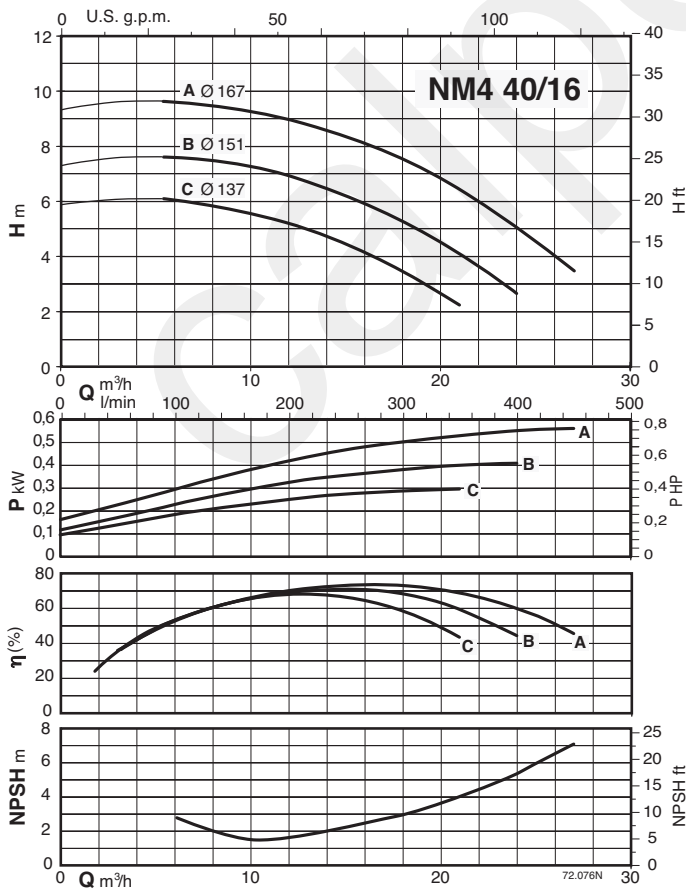
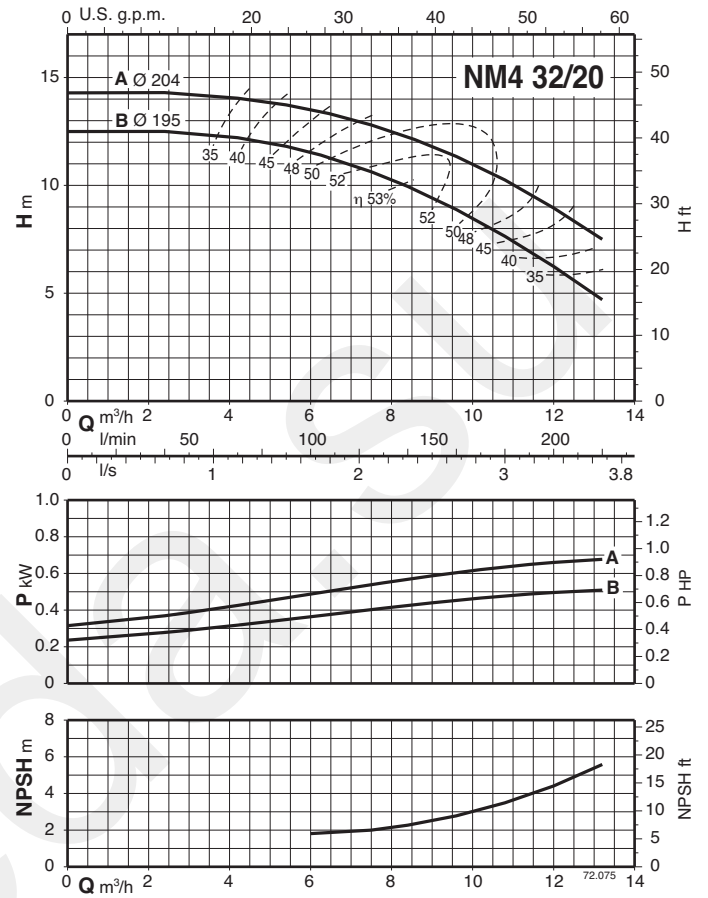
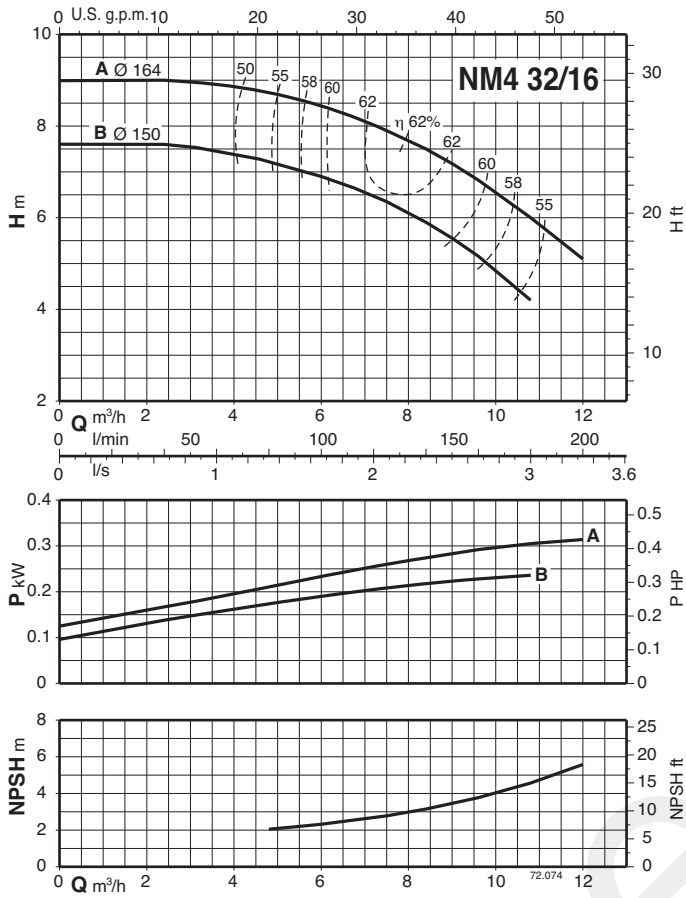
В этом режиме система поддерживает постоянную температуру в точке системы путем изменения скорости насоса.

Характеристические кривые $n \approx 1450$ об./мин.



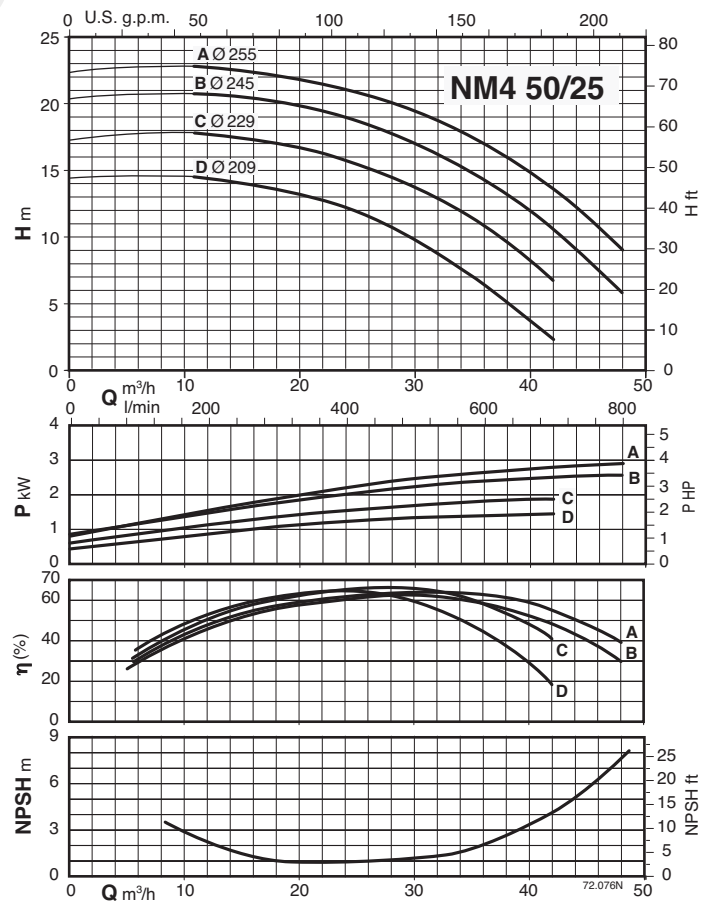
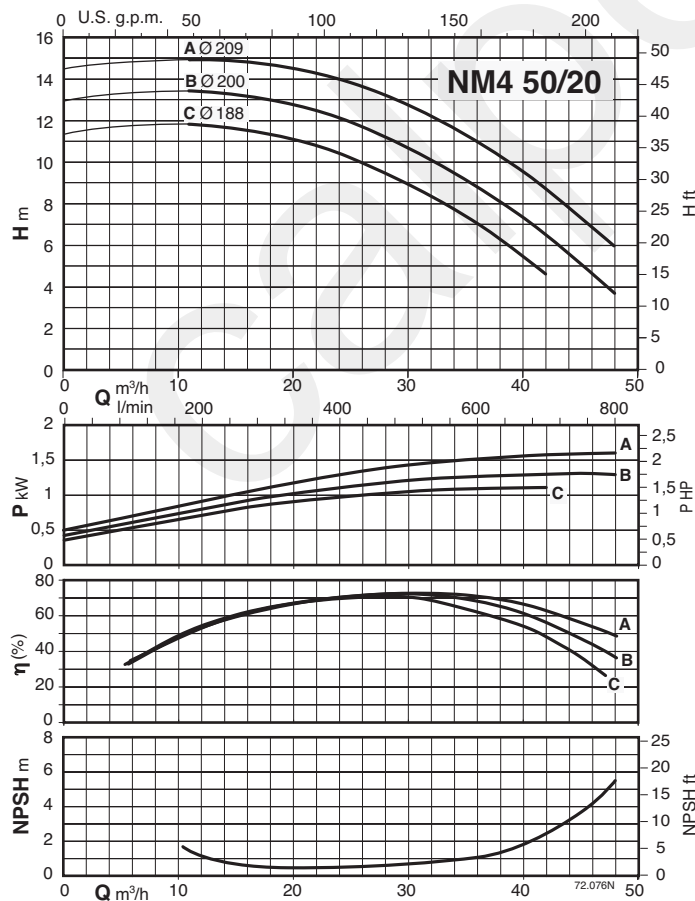
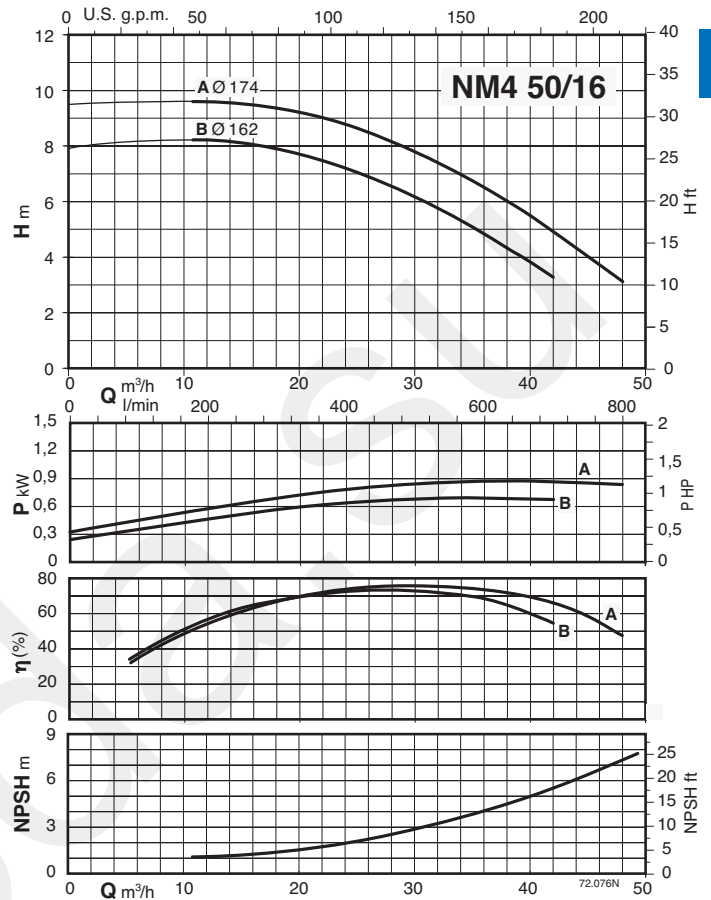
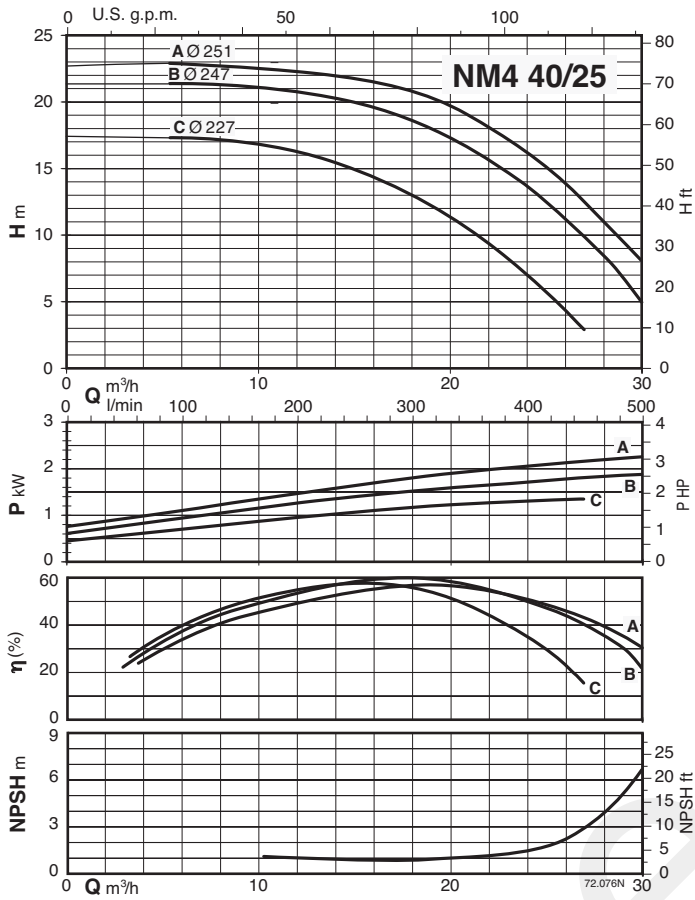
3

Характеристические кривые $n \approx 1450$ об./мин.

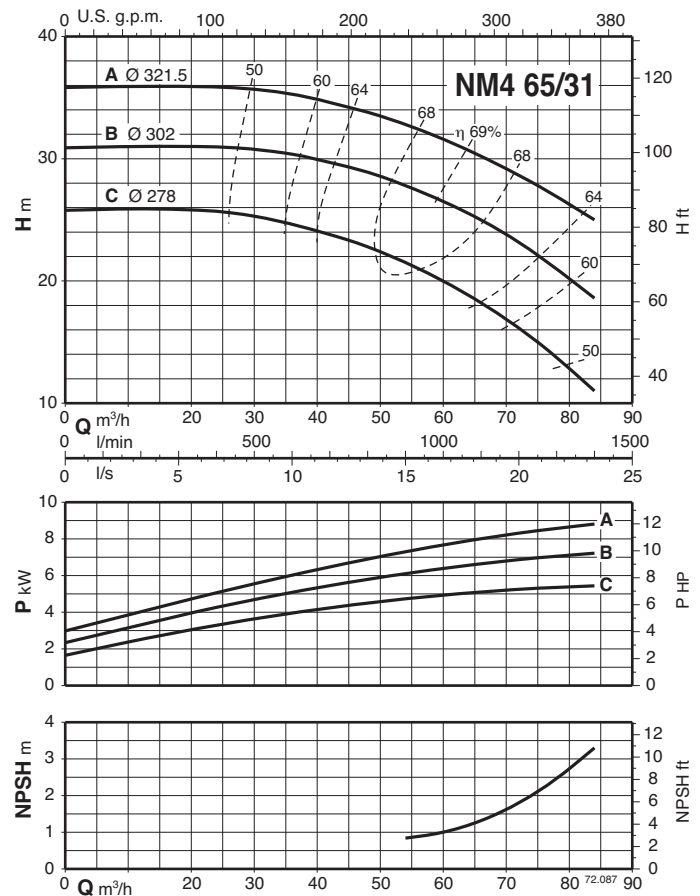
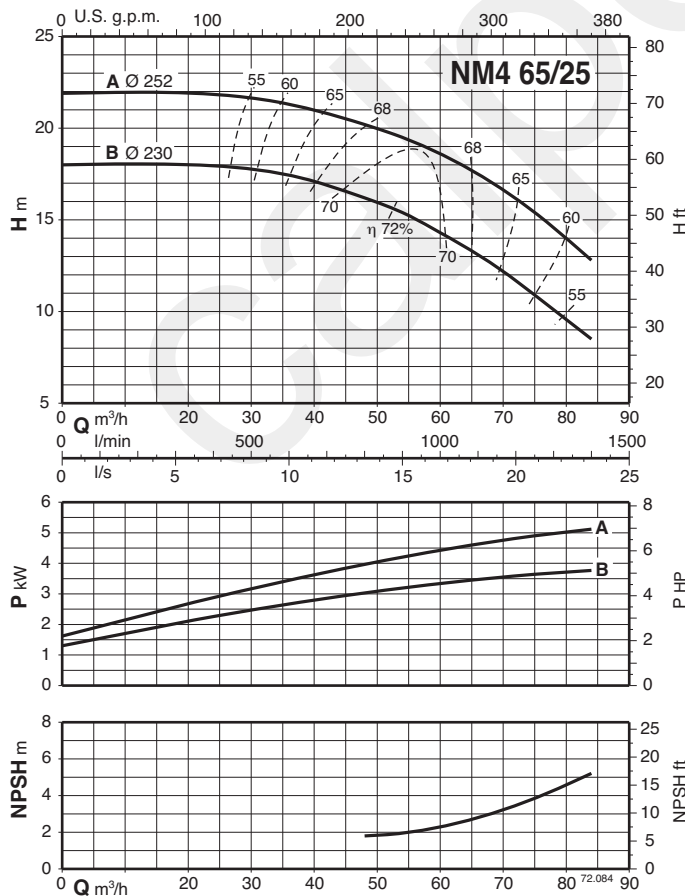
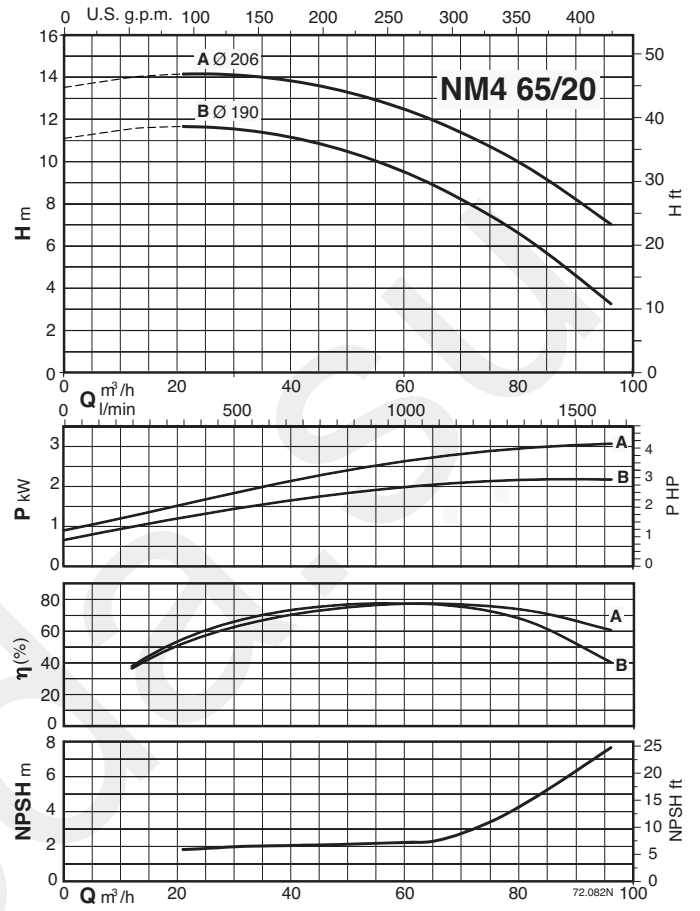
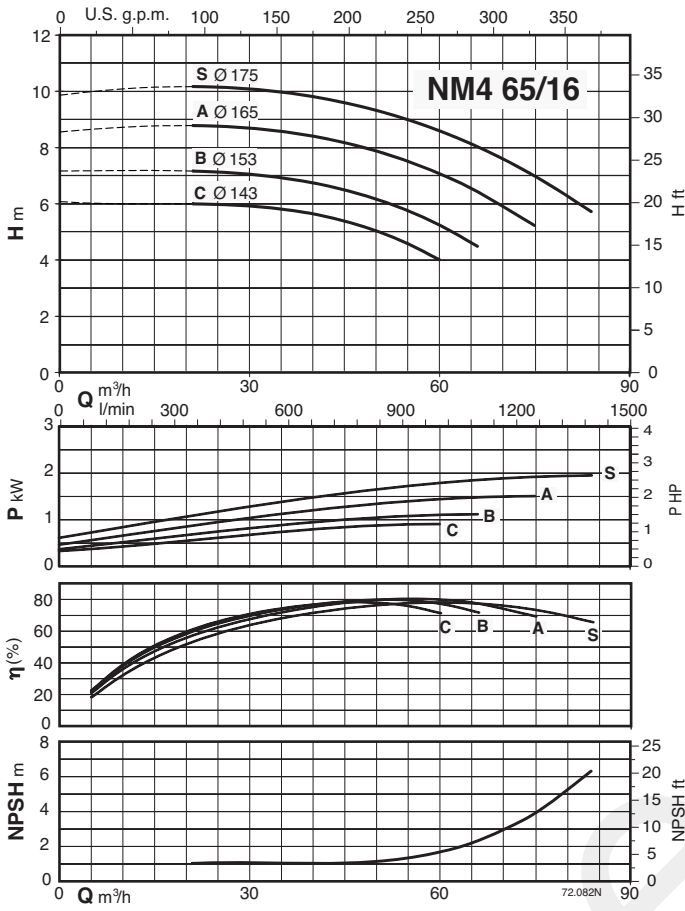


Характеристические кривые $n \approx 1450$ об./мин.

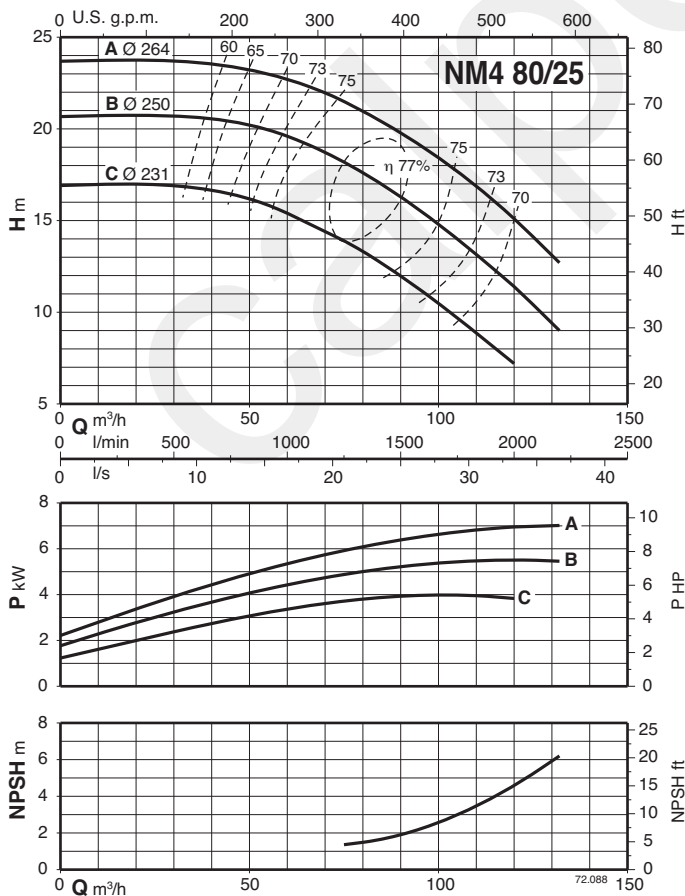
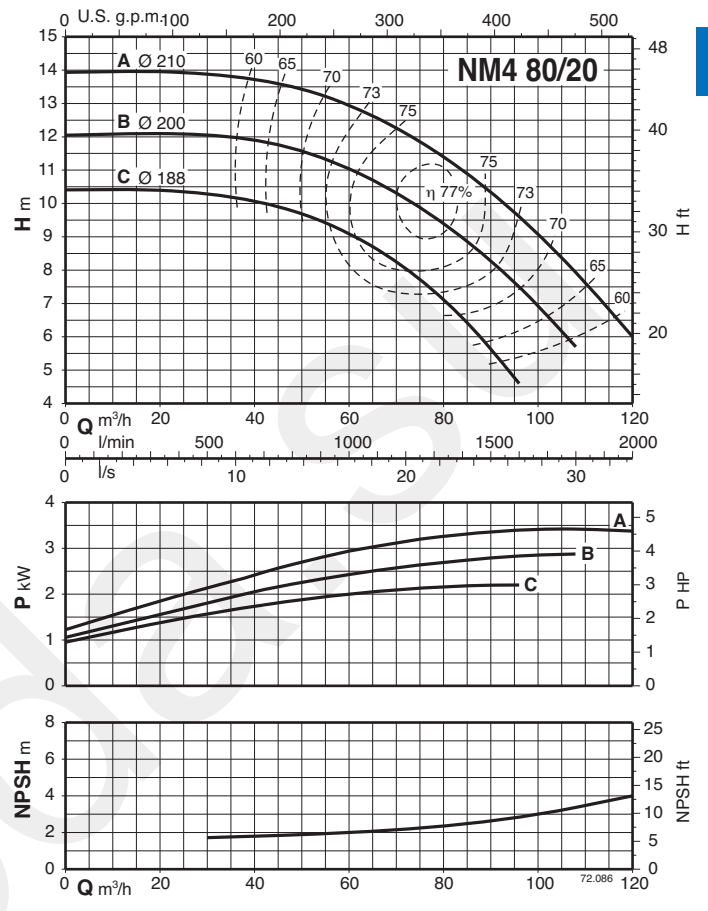
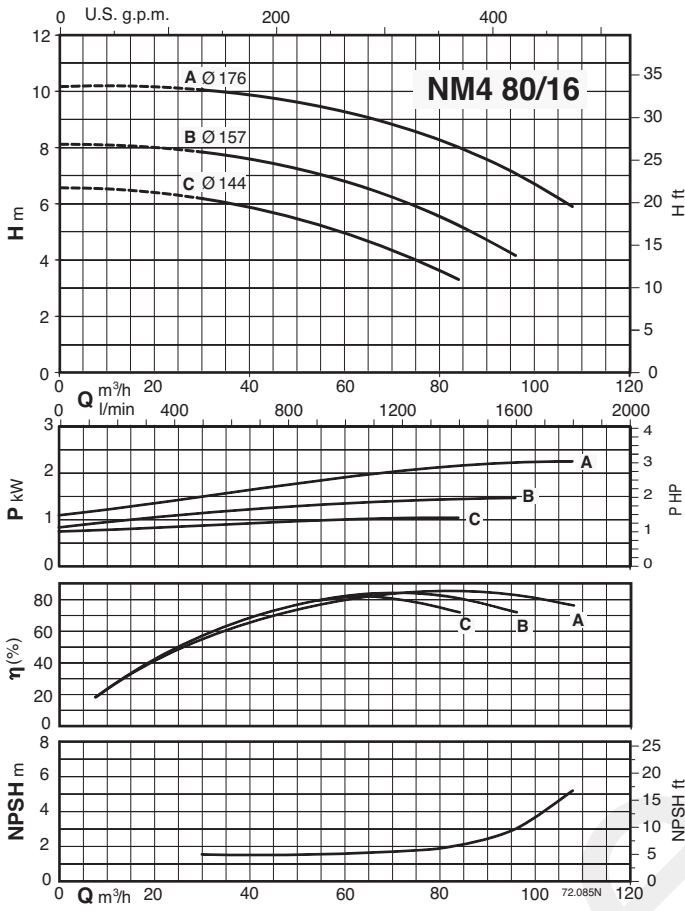
3



Характеристические кривые $n \approx 1450$ об./мин.

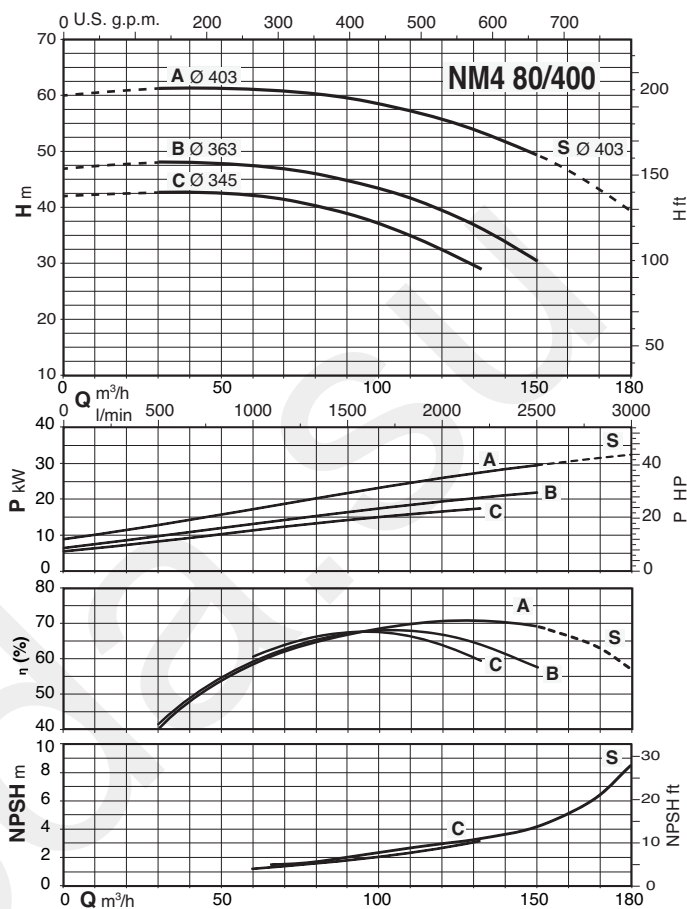
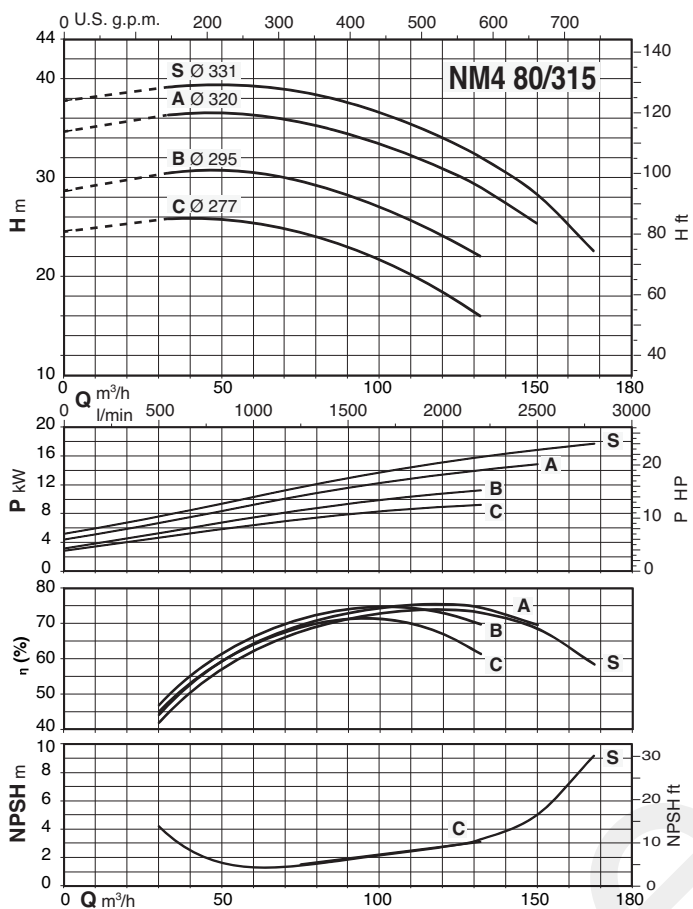


Характеристические кривые $n \approx 1450$ об./мин.

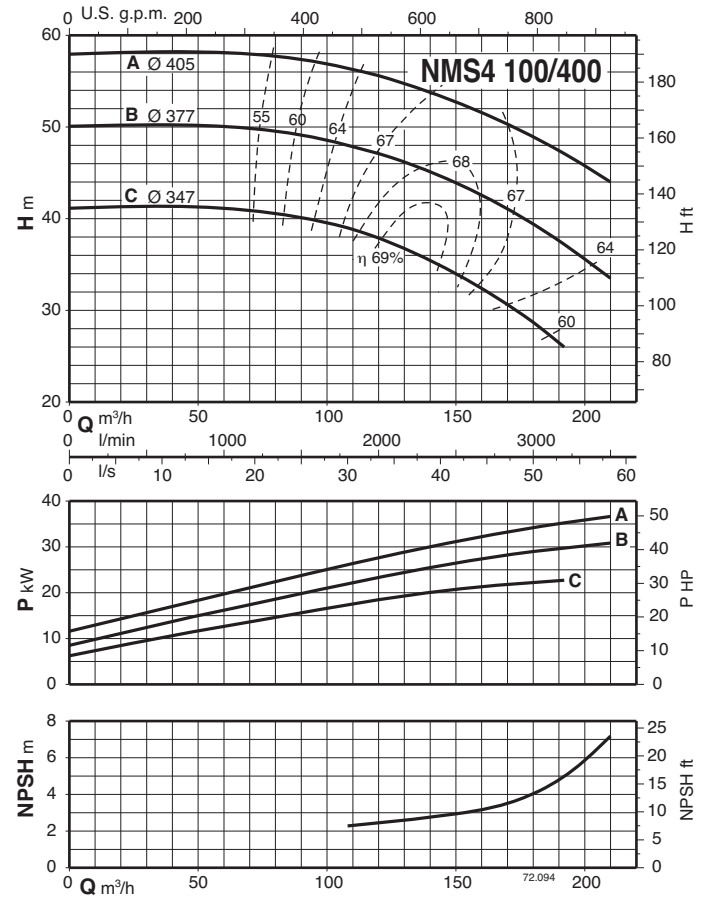
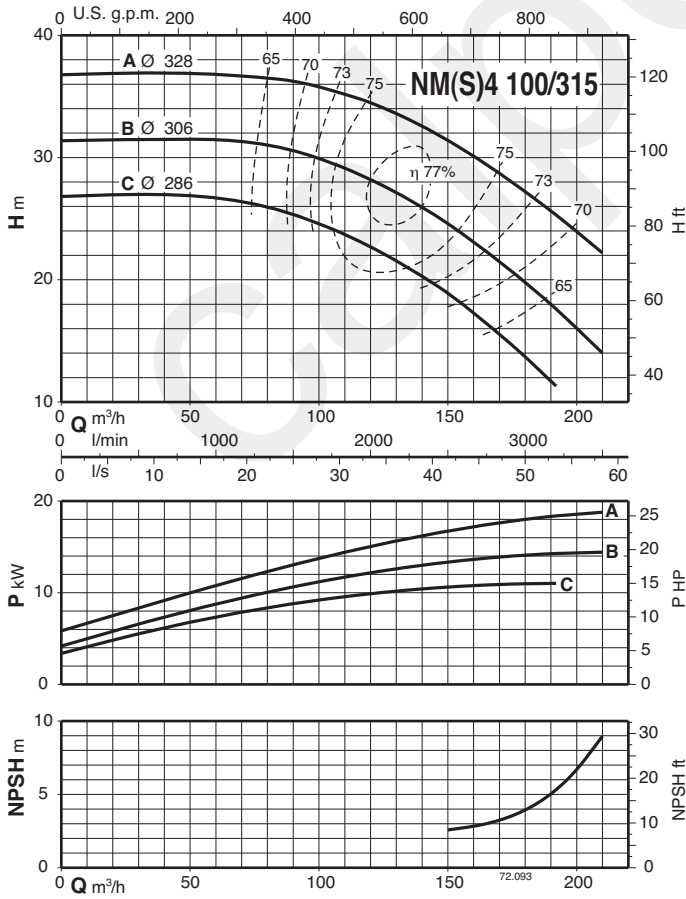
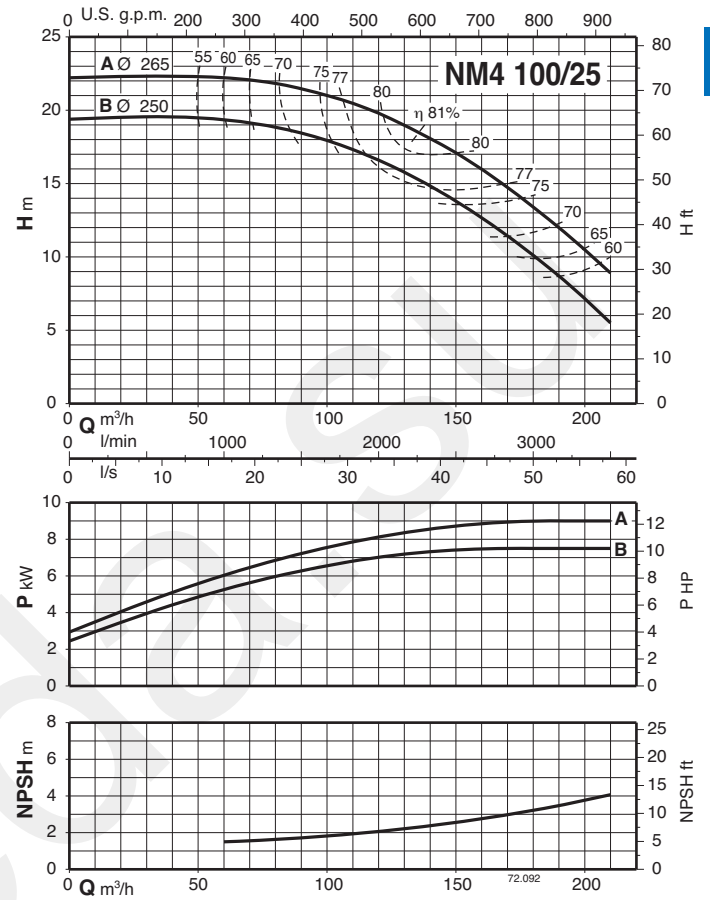
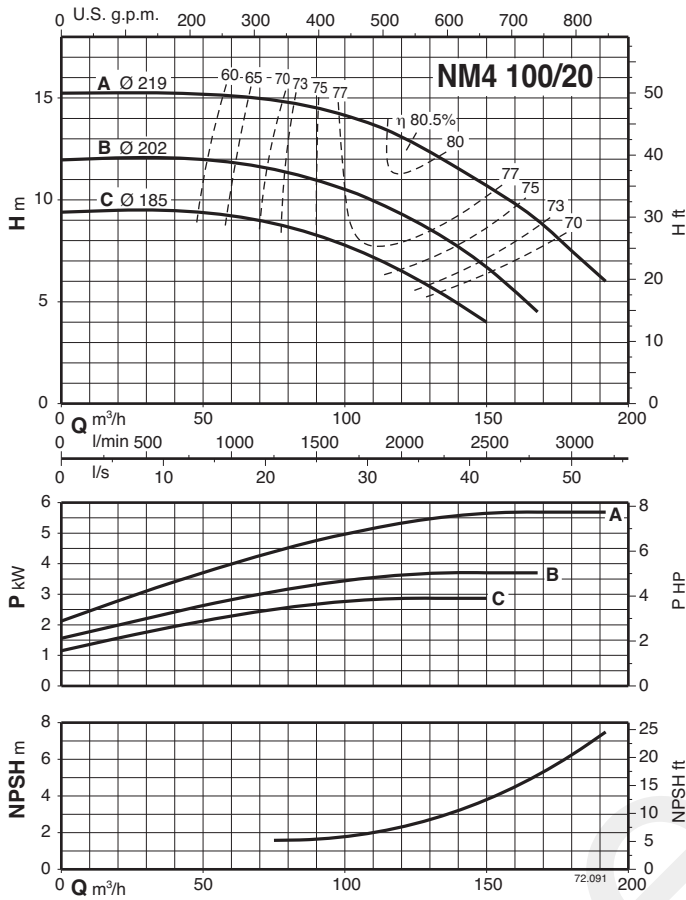


3

Характеристические кривые $n \approx 1450$ об./мин.

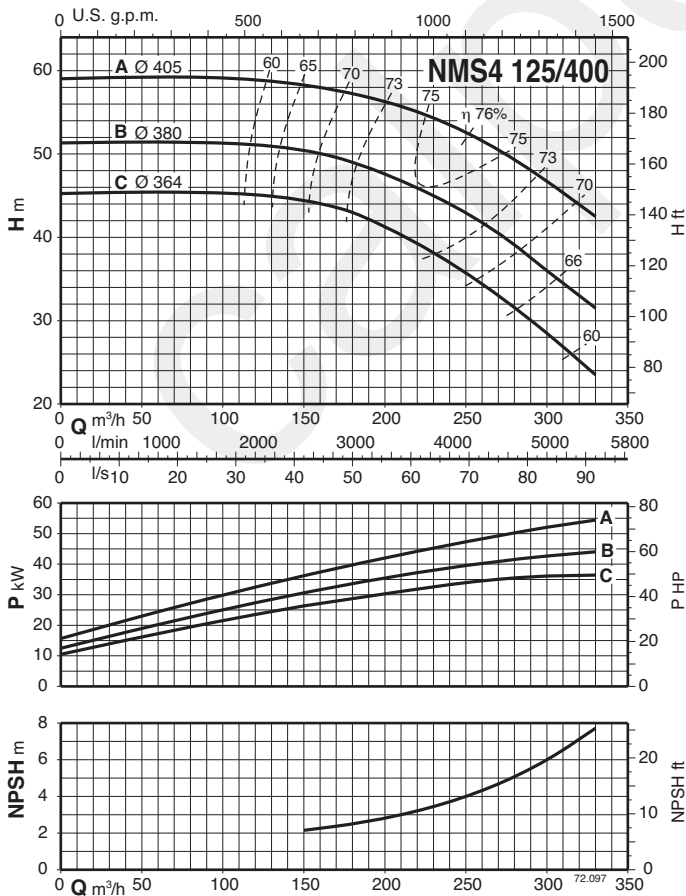
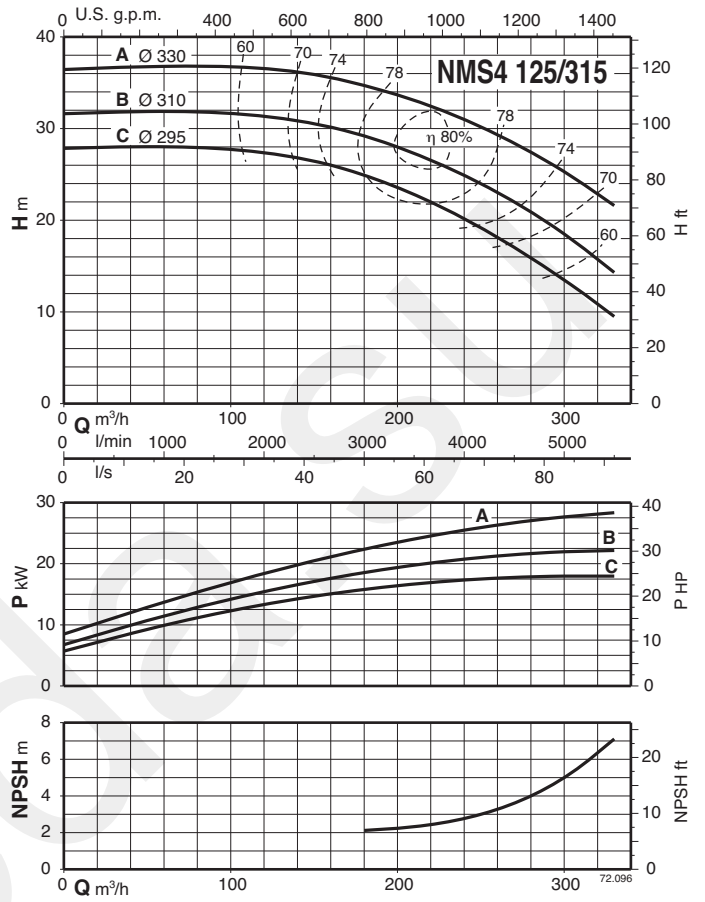
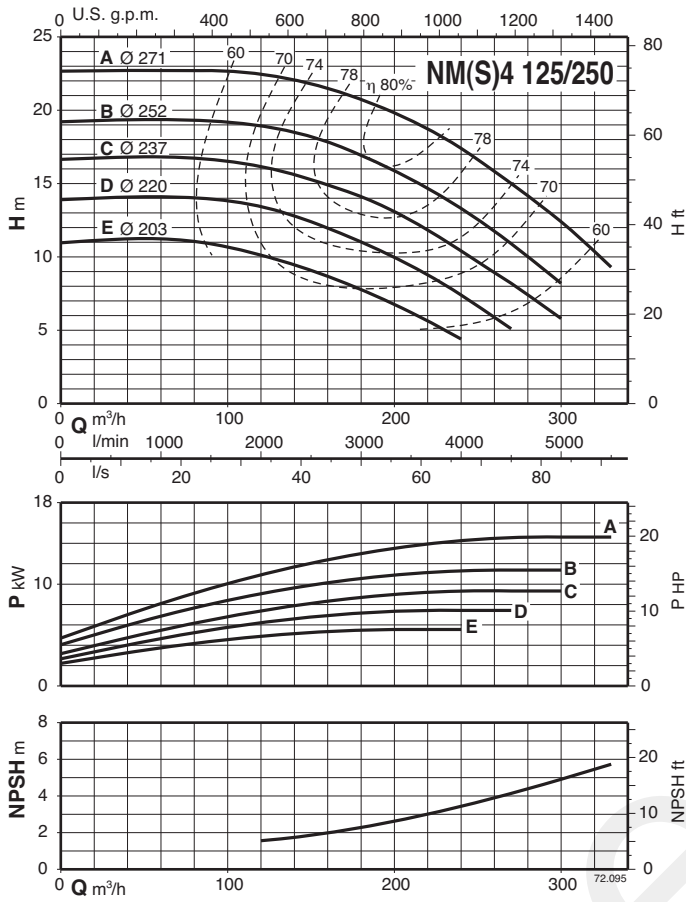


Характеристические кривые $n \approx 1450$ об./мин.

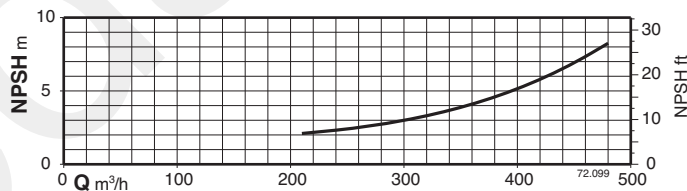
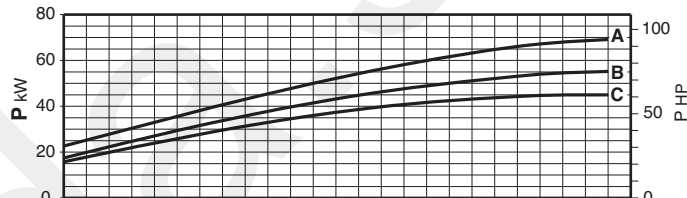
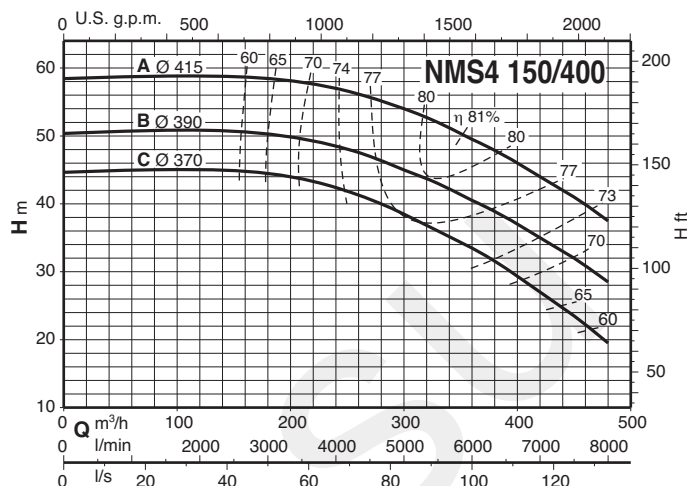
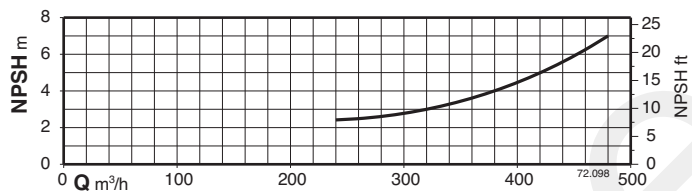
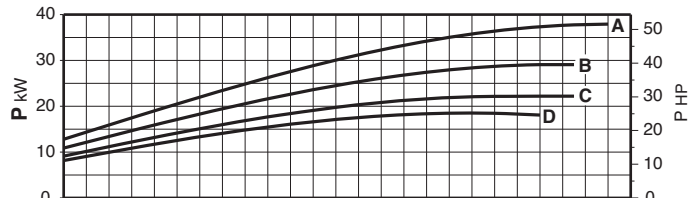
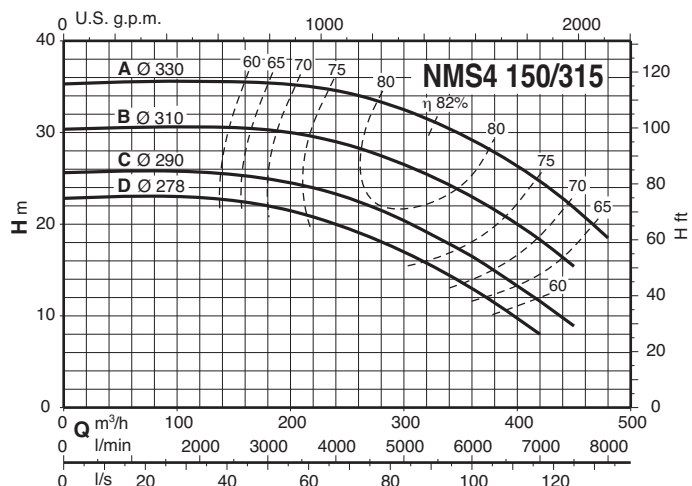


3

Характеристические кривые $n \approx 1450$ об./мин.



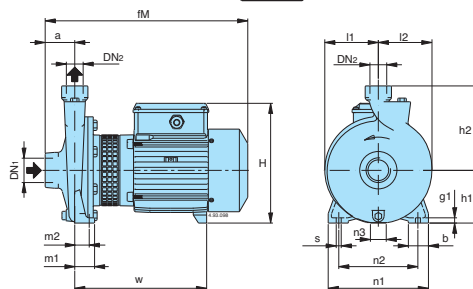
Характеристические кривые $n \approx 1450$ об./мин.



3

Размеры и вес

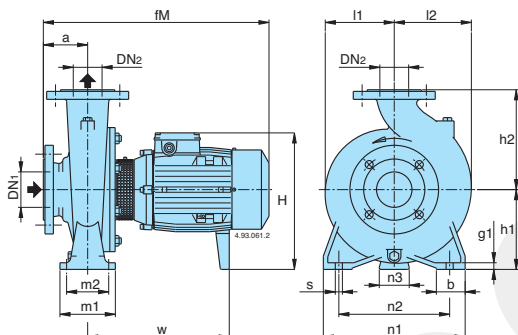
1



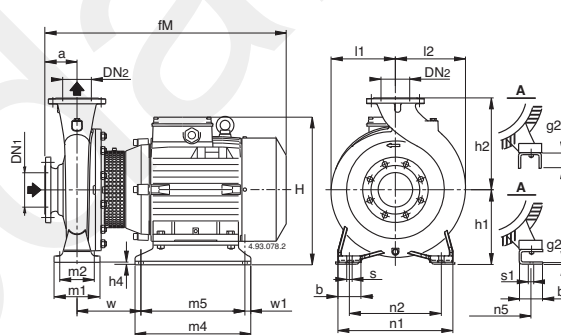
Стандартное исполнение

Рис	NM4	DN1	DN2	MM																kg
				ISO 228	a	fM	h1	h2	H	m1	m2	n1	n2	n3	b	s	l1	l2	w	
1	NM4 25/12A/A	G 1 1/2	G 1	56	313	90	140	199	37,5	27,5	170	130	9	38	9,5	85	88	250	10	13,5
	NM4 25/160AE-BE			56	380	100	160	228	37,5	27,5	190	150	30	38	9,5	102	102	250	10	17,5
	NM4 25/200B/A-C/A			63	385	125	180	253	45	32,5	245	200	49	45	11,5	125	125	250	11	23-21,5
	NM4 25/200A/C			63	425	125	180	253	45	32,5	245	200	49	45	11,5	125	125	250	11	27

2



3



Стандартное исполнение

Рис	NM4	MM																						kg					
		DN1	DN2	a	fM	h1	h2	H	h4	m1	m2	n1	n2	n3	n5	w1	b	b1	s	s1	l1	l2	w		m4	m5	g1	g2	
2	NM4 32/16AE-BE	50	32	80	410	132	160	260	-	100	70	240	190	47	-	-	50	-	14	-	120	120	255	-	-	12	-	30,5-30	
	NM4 32/20BE	50	32	80	410	160	180	288	-	100	70	240	190	62	-	-	50	-	14	-	140	140	255	-	-	12	-	34,5	
	NM4 32/20A/B	50	32	80	450	160	180	288	-	100	70	240	190	62	-	-	50	-	14	-	140	140	255	-	-	12	-	38	
	NM4 40/16B/A-C/A	65	40	80	410	132	160	268	-	100	70	240	190	47	-	-	50	-	14	-	119	119	255	-	-	12	-	33-31	
	NM4 40/16A/C	65	40	80	450	132	160	268	-	100	70	240	190	47	-	-	50	-	14	-	119	119	255	-	-	12	-	37	
	NM4 40/20A/B-B/B	65	40	100	495	160	180	298	-	100	70	265	212	62	-	-	50	-	14	-	140	140	295	-	-	12	-	41-40,5	
	NM4 40/25C/C	65	40	100	495	180	225	308	-	125	95	320	250	60	-	-	65	-	14	-	175	175	300	-	-	15	-	62	
	NM4 40/25A/B-B/C	65	40	100	525	180	225	340	-	125	95	320	250	60	-	-	65	-	14	-	175	175	330	-	-	15	-	66,5-78	
	NM4 50/16A/C-B/C	65	50	100	495	160	180	298	-	100	70	265	212	62	-	-	50	-	14	-	127	141	295	-	-	12	-	40-39,5	
	NM4 50/20B/C-C/C	65	50	100	505	160	200	288	-	100	70	265	212	62	60	-	-	50	-	14	-	140	153	310	-	-	14	-	52,5-44,5
	NM4 50/20A/C	65	50	100	525	160	200	320	-	100	70	265	212	62	60	-	-	50	-	14	-	140	153	330	-	-	14	-	57
	NM4 50/25C/C-D/B	65	50	100	530	180	225	340	-	125	95	320	250	60	-	-	65	-	14	-	175	175	330	-	-	15	-	68	
	NM4 50/25A/B-B/B	65	50	100	530	180	225	340	-	125	95	320	250	60	-	-	65	-	14	-	175	175	330	-	-	15	-	85,5-78	
	NM4 65/16A/C-B/C-C/C	80	65	100	495	160	200	288	-	125	95	280	212	62	60	-	-	65	-	14	-	150	172	300	-	-	15	-	54,5-48-48
	NM4 65/16S/A	80	65	100	525	160	200	320	-	125	95	280	212	62	60	-	-	65	-	14	-	150	172	320	-	-	15	-	55
	NM4 65/20A/B-B/C	80	65	100	525	180	225	340	-	125	95	320	250	60	-	-	65	-	14	-	155	175	330	-	-	15	-	73,5-61	
	NM4 65/25B/A	80	65	100	540	200	250	360	-	160	120	360	280	60	-	-	80	-	18	-	175	190	345	-	-	18	-	97	
	NM4 65/25A/B	80	65	100	645	200	250	385	-	160	120	360	280	60	-	-	80	-	18	-	175	190	405	-	-	18	-	116	
NM4 65/31C/B-B/B	80	65	125	670	225	280	410	-	160	120	400	315	75	-	-	80	-	18	-	220	220	415	-	-	20	-	153-164		
NM4 65/31A/B	80	65	125	720	225	280	410	-	160	120	400	315	75	-	-	80	-	18	-	220	220	465	-	-	20	-	176		
NM4 80/16B/C-C/B	100	80	125	520	180	225	308	-	125	95	320	250	62	60	-	-	65	-	14	-	165	193	300	-	-	15	-	61-53	
NM4 80/16A/C	100	80	125	545	180	225	340	-	125	95	320	250	60	-	-	65	-	14	-	165	193	320	-	-	15	-	65,5		
NM4 80/20C/B-A/A-B/A	100	80	125	560	180	250	340	-	125	95	345	280	60	-	-	65	-	14	-	170	194	340	-	-	15	-	74,5-91-82		
NM4 80/25C/A	100	80	125	565	200	280	360	-	160	120	400	315	60	-	-	80	-	18	-	191	210	335	-	-	20	-	102		
NM4 80/25B/B-A/B	100	80	125	670	200	280	385	-	160	120	400	315	60	-	-	80	-	18	-	191	210	415	-	-	20	-	124-135		
NM4 80/31C/B	100	80	125	720	250	315	435	-	160	120	400	315	90	-	-	80	-	18	-	220	232	465	-	-	20	-	181		
3	NM4 80/31A-B	100	80	125	787	260	315	466	10	160	120	400	315	-	254	20	80	74	18	14	220	232	147	435	395	-	6	269-248	
	NM4 100/20B/A-C/A	125	100	125	565	200	280	360	-	160	120	360	280	60	-	-	80	-	18	-	180	212	330	-	-	20	-	99-90	
2	NM4 100/20A/B	125	100	125	665	200	280	385	-	160	120	360	280	60	-	-	80	-	18	-	180	212	400	-	-	20	-	109	
	NM4 100/25B/B	125	100	140	685	225	280	410	-	160	120	400	315	75	-	-	80	-	18	-	205	233	415	-	-	20	-	143	
3	NM4 100/25A/B	125	100	140	735	225	280	410	-	160	120	400	315	75	-	-	80	-	18	-	205	233	465	-	-	20	-	152	
	NM4 100/31B-C	125	100	140	802	260	315	466	10	160	120	400	315	-	254	20	80	74	18	14	230	250	147	435	395	-	6	280-261	
2	NM4 125/25E/B-D/B	150	125	140	685	250	355	435	-	160	120	400	315	90	-	-	80	-	18	-	235	268	415	-	-	20	-	149-161	
	NM4 125/25C/B	150	125	140	735	250	355	435	-	160	120	400	315	90	-	-	80	-	18	-	235	268	465	-	-	20	-	173	
3	NM4 125/25A-B	150	125	140	802	260	355	466	10	160	120	400	315	-	254	20	80	74	18	14	235	268	147	435	395	-	6	261-243	

Размеры и вес

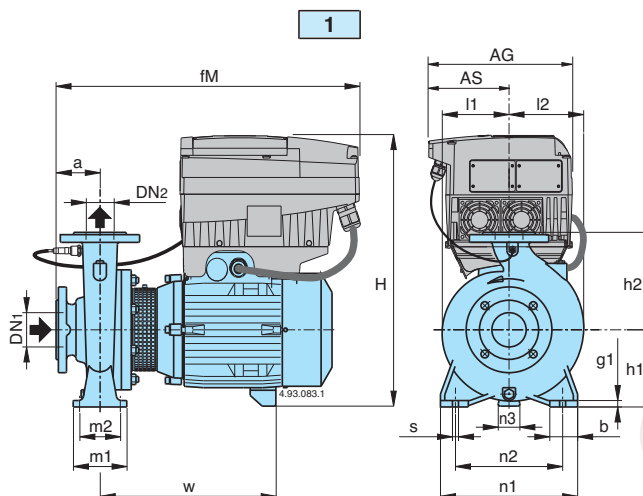
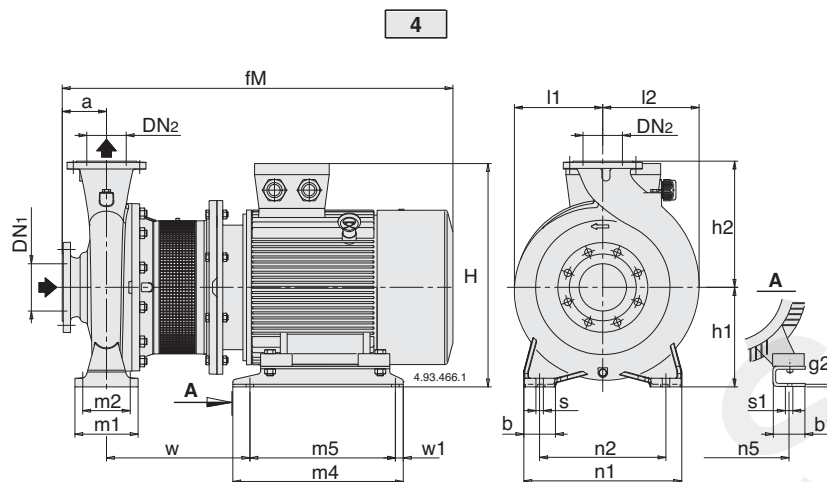


Рис	NM4	MM																			kg	
		DN 1	DN 2	a	fM	AG	AS	h1	h2	H	m1	m2	n1	n2	n3	b	s	l1	l2	w		g1
1	NM4 EI 32/16AE-BE	50	32	80	440	190	105	132	160	418	100	70	240	190	47	50	14	120	120	255	12	36,9-36,4
	NM4 EI 32/20BE NM4 EI 32/20A/B	50	32	80	440 450	190	105	160	180	446	100	70	240	190	62	50	14	140	140	255	12	40,9 44,4
	NM4 EI 40/16B/A-C/A NM4 EI 40/16A/C	65	40	80	440 450	190	105	132	160	418	100	70	240	190	47	50	14	119	119	255	12	39,4-37,4 43,4
	NM4 EI 40/20A/B-B/B	65	40	100	495	190	105	160	180	454	100	70	265	212	62	50	14	140	140	295	12	47,4-46,9
	NM4 EI 40/25C/C NM4 EI 40/25A/B-B/C	65	40	100	495 525	190 210	105 118	180	225	474 502	125	95	320	250	60	65	14	175	175	300 330	15	72,9 85,5-68,4
	NM4 EI 50/16A/C-B/C	65	50	100	495	190	105	160	180	454	100	70	265	212	62	50	14	127	141	295	12	46,4-45,9
	NM4 EI 50/20B/C-C/C NM4 EI 50/20A/C	65	50	100	505 525	190 210	105 118	160	200	454 482	100	70	265	212	62 60	50	14	140	153	310 330	14	58,9-50,9 63,4
	NM4 EI 50/25C/C-D/B NM4 EI 50/25A/B-B/B	65	50	100	530	210	118	180	225	502	125	95	320	250	60	65	14	175	175	330	15	74,4-74,4 93,0-85,5
	NM4 EI 65/16B/C-C/C NM4 EI 65/16A/C NM4 EI 65/16S/A	80	65	100	495 525	190 210	105 118	160	200	454 528	125	95	280	212	62 60	65	14	150	172	300 300 320	15	54,4-54,4 60,9 61,4
	NM4 EI 65/20A/B-B/C	80	65	100	525	210	118	180	225	502	125	95	320	250	60	65	14	155	175	330	15	81 -67,4
	NM4 EI 65/25B/A NM4 EI 65/25A/B	80	65	100	540 645	210 281	118 153	200	250	522 593	160	120	360	280	60	80	18	175	190	345 405	18	104,5 130,8
	NM4 EI 65/31C/B-B/B NM4 EI 65/31A/B	80	65	125	670 720	281 281	153 153	225	280	618	160	120	400	315	75	80	18	220	220	415 465	20	178,8-167,8 190,8
	NM4 EI 80/16C/C NM4 EI 80/16A/C-B/C	100	80	125	520 545	190 210	105 118	180	225	474 548	125	95	320	250	62 60	65	14	165	193	300 320	15	67,4-59,4 71,9
	NM4 EI 80/20A/A-B/A-C/B	100	80	125	560	210	118	180	250	502	125	95	345	280	60	65	14	170	194	340	15	98,5-89,5-80,9
	NM4 EI 80/25C/A NM4 EI 80/25A/B-B/B-C/A	100	80	125	565 670	210 281	118 153	200	280	522 593	160	120	400	315	60	80	18	191	210	335 415	20	109,5 149,8-138,8
	NM4 EI 80/31C/B	100	80	125	745	281	153	250	315	613	160	120	400	315	90	80	18	220	232	465	20	195,8
	NM4 EI 100/20B/A-C/A NM4 EI 100/20A/B	125	100	125	565 665	210 281	118 153	200	280	522 593	160	120	360	280	60	80	18	180	212	330 400	20	106,5-97,5 123,8
	NM4 EI 100/25B/B NM4 EI 100/25A/B	125	100	140	685 735	281	153	225	280	618	160	120	400	315	75	80	18	205	233	415 465	20	166,8 157,8
	NM4 EI 125/25E/B-D/B NM4 EI 125/25C/B	150	125	140	685 735	281	153	250	355	643	160	120	400	315	90	80	18	235	268	415 465	20	163,8-175,8 187,8

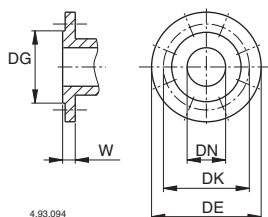
Размеры и вес



Стандартное исполнение

Рис	NMS4	мм																				kg			
		DN1	DN2	a	fM	h1	h2	H	m1	m2	n1	n2	n5	w1	b	b1	s	s1	l1	l2	w		m4	m5	g2
4	NMS4 80/315S	100	80	125	968	250	315	536	160	120	400	315	279	25	80	70	18	15	220	232	312	432	382	6	
	NMS4 80/400C/B	125	80	125	973	280	355	566	160	120	435	355	279	25	80	70	18	15	268	269	318	520	435	6	339
	NMS4 80/400B/B	125	80	125	1003	280	355	566	160	120	435	355	279	25	80	70	18	15	268	269	318	520	435	6	355
	NMS4 80/400A/B	125	80	125	1051	280	355	595	160	120	435	355	318	25	80	83	18	19	268	269	334	540	455	6	413
	NMS4 80/400S	125	80	125	1118	280	355	618	160	120	435	355	356	55	80	103	18	19	268	269	380	540	460	8	490
	NMS4 100/315A/A	125	100	140	983	250	315	536	160	120	400	315	279	25	80	70	18	15	230	250	312	432	382	6	308
	NMS4 100/400C/A	125	100	140	1018	280	355	566	200	150	500	400	279	25	100	70	22	15	268	280	318	520	435	6	366
	NMS4 100/400B/A	125	100	140	1066	280	355	595	200	150	500	400	318	25	100	83	22	19	268	280	334	540	455	6	419
	NMS4 100/400A/A	125	100	140	1138	280	355	618	200	150	500	400	356	55	100	103	22	19	268	280	385	540	460	8	506
	NMS4 125/315C/A	150	125	140	988	280	355	566	200	150	500	400	279	25	100	70	22	15	247	278	318	520	435	6	331
	NMS4 125/315B/A	150	125	140	1018	280	355	566	200	150	500	400	279	25	100	70	22	15	247	278	318	520	435	6	350
	NMS4 125/315A/A	150	125	140	1066	280	355	595	200	150	500	400	318	25	100	83	22	19	247	278	334	540	455	6	409
	NMS4 125/400C/A	150	125	140	1138	315	400	653	200	150	500	400	356	25	100	103	22	19	280	305	410	540	461	8	524
	NMS4 125/400B/A	150	125	140	1198	315	400	653	200	150	500	400	356	25	100	103	22	19	280	305	410	540	461	8	-
	NMS4 125/400A/A	150	125	140	1237	315	400	725	200	150	500	400	406	25	100	100	22	24	280	305	454	540	461	8	665
	NMS4 150/315D/A	200	150	160	1008	280	400	566	200	150	550	450	279	25	100	70	22	15	260	298	318	520	435	6	349
	NMS4 150/315C/A	200	150	160	1038	280	400	566	200	150	550	450	279	25	100	70	22	15	260	298	318	520	435	6	374
NMS4 150/315B/A	200	150	160	1086	280	400	595	200	150	550	450	318	25	100	83	22	19	260	298	334	540	455	6	421	
NMS4 150/315A/A	200	150	160	1158	280	400	618	200	150	550	450	356	55	100	103	22	19	260	298	385	540	460	8	501	
NMS4 150/400C/A	200	150	160	1218	315	450	653	200	150	550	450	356	25	100	103	22	19	295	328	410	540	461	8	594	
NMS4 150/400B/A	200	150	160	1257	315	450	725	200	150	550	450	406	25	100	100	22	24	295	328	454	540	461	8	681	
NMS4 150/400A/A	200	150	160	1330	315	450	748	200	150	550	450	457	45	100	100	22	24	295	328	482	625	535	6	845	

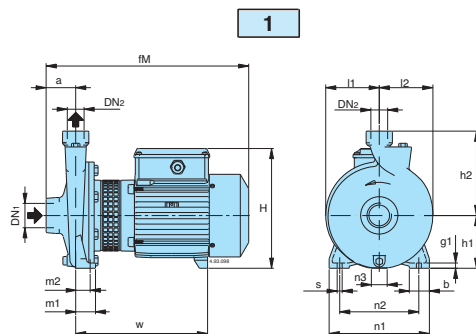
Фланцы
PN 10, EN 1092-2EN 1092-2



мм						
DN	DG	DK	DE	Отверстия		W
				N°	Ø	
32	76	100	140	4	19	18
40	84	110	150	4	19	18
50	99	125	165	4	19	20
65	118	145	185	4	19	20
80	132	160	200	8	19	22
100	156	180	220	8	19	24
125	184	210	250	8	19	24
150	211	240	285	8	23	26
200	266	295	340	8	23	30

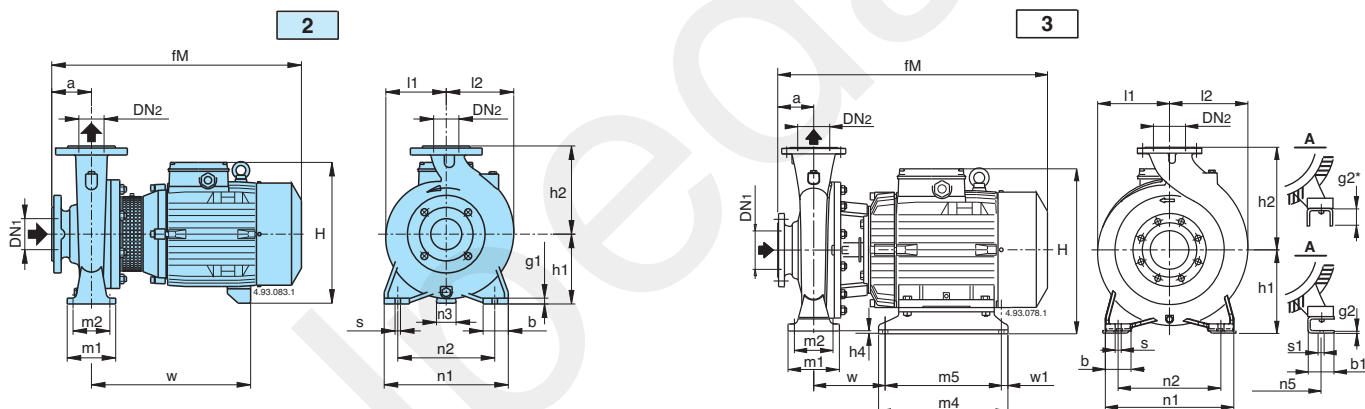
Размеры и вес

3



Исполнение из бронзы **B-NM4**

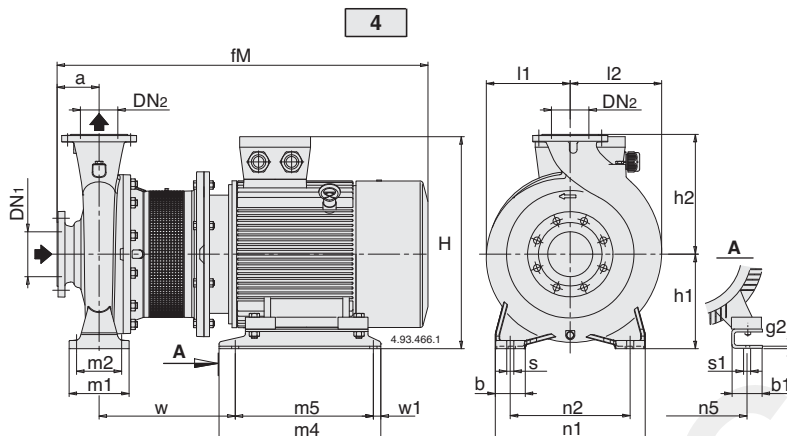
Рис	B-NM4	DN1 ISO 228	DN2	MM																kg
				a	fM	h1	h2	H	m1	m2	n1	n2	n3	b	s	l1	l2	w	g	
1	B-NM4 25/160AE-BE	G 1 1/2	G 1	56	380	100	160	228	37,5	27,5	190	150	30	38	9,5	102	102	250	10	19-19
	B-NM4 25/200B/A-C/A	G 1 1/2	G 1	63	400	125	180	253	45	32,5	245	200	49	45	11,5	125	125	250	11	25-23
	B-NM4 25/200A/C	G 1 1/2	G 1	63	440	125	180	253	45	32,5	245	200	49	45	11,5	125	125	250	11	29



Исполнение из бронзы **B-NM4**

Рис	B-NM4	DN1	DN2	MM																				kg					
				a	fM	h1	h2	H	h4	m1	m2	n1	n2	n3	n5	w1	b	b1	s	s1	l1	l2	w		w4	w5	g1	g2	
2	B-NM4 32/16A-B	50	32	80	410	132	160	260	-	100	70	240	190	47	-	-	50	-	14	-	120	120	255	-	-	12	-	38-38	
	B-NM4 32/20B	50	32	80	410	160	180	288	-	100	70	240	190	62	-	-	50	-	14	-	140	140	255	-	-	12	-	41	
	B-NM4 32/20A/A	50	32	80	450	160	180	288	-	100	70	240	190	62	-	-	50	-	14	-	140	140	255	-	-	12	-	45	
	B-NM4 40/16B-C	65	40	80	410	132	160	260	-	100	70	240	190	47	-	-	50	-	14	-	119	119	255	-	-	12	-	40-38	
3	B-NM4 40/16A/B	65	40	80	450	132	160	260	-	100	70	240	190	47	-	-	50	-	14	-	119	119	255	-	-	12	-	43	
	B-NM4 40/20A/B-B/B	65	40	100	495	160	180	298	-	100	70	265	212	62	-	-	50	-	14	-	140	140	295	-	-	12	-	55-55	
2	B-NM4 4025/C/C	65	40	100	535	190	225	318	10	125	95	320	250	-	140	15	65	54	14	10	12	175	175	156	205	175	-	6	73
	B-NM4 4025/A/B-B/C	65	40	100	560	190	225	350	10	125	95	320	250	-	190	15	65	60	14	10	12	175	175	125	280	250	-	6	89-73
3	B-NM4 50/16A/B-B/B	65	50	100	495	160	180	298	-	100	70	265	212	62	-	-	50	-	14	-	127	141	295	-	-	12	-	55-55	
3	B-NM4 5025/C/C-D/B	65	50	100	560	190	225	350	10	125	95	320	250	-	190	15	65	60	14	12	175	175	125	280	250	-	6	79,5	
	B-NM4 5025/A/B-B/B	65	50	100	560	190	225	350	10	125	95	320	250	-	190	15	65	60	14	12	175	175	125	280	250	-	6	105-92	
2	B-NM4 65/16A/C-B/C-C/C	80	65	100	495	160	200	306	-	125	95	280	212	62	-	-	65	-	14	-	150	172	300	-	-	15	-	71-63-63	
	B-NM4 65/16S/A	80	65	100	525	160	200	320	-	125	95	280	212	60	-	-	65	-	14	-	150	172	300	-	-	15	-	71	
	B-NM4 65/20A/A-B/A	80	65	100	525	180	225	340	-	125	95	320	250	60	-	-	65	-	14	-	155	175	330	-	-	15	-	-	
	B-NM4 65/25B	80	65	100	540	200	250	360	-	160	120	360	280	60	-	-	80	-	18	-	175	190	345	-	-	18	-	-	
	B-NM4 65/31C-B	80	65	125	670	225	280	410	-	160	120	400	315	75	-	-	80	-	18	-	220	220	415	-	-	20	-	-	
	B-NM4 65/31A	80	65	125	720	225	280	410	-	160	120	400	315	75	-	-	80	-	18	-	220	220	465	-	-	20	-	-	
	B-NM4 80/20A-B-C	100	80	125	560	180	250	340	-	125	95	345	280	60	-	-	65	-	14	-	170	194	340	-	-	15	-	-	
	B-NM4 80/25C	100	80	125	565	200	280	360	-	160	120	400	315	60	-	-	80	-	18	-	191	210	335	-	-	20	-	-	
	B-NM4 80/31C	100	80	125	720	250	315	435	-	160	120	400	315	90	-	-	80	-	18	-	220	232	465	-	-	20	-	-	
2	B-NM4 100/20B-C	125	100	125	565	200	280	360	-	160	120	360	280	60	-	-	80	-	18	-	180	212	330	-	-	20	-	-	
	B-NM4 100/20A	125	100	125	665	200	280	385	-	160	120	360	280	60	-	-	80	-	18	-	180	212	400	-	-	20	-	-	

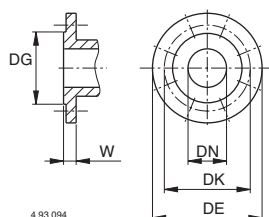
Размеры и вес



Исполнение из бронзы **B-NM4**

Рис	B-NMS4	mm																							kg
		DN1	DN2	a	fM	h1	h2	H	m1	m2	n1	n2	n5	w1	b	b1	s	s1	l1	l2	w	m4	m5	g2	
4	BNMS4 65/250A/A	80	65	100	782	200	250	387	160	120	360	280	216	20	80	69	18	12	175	190	322	298	258	6	
	BNMS4 80/250A/A-B/A	100	80	125	807	200	280	387	160	120	400	315	216	20	80	69	18	12	191	210	322	298	258	6	
	BNMS4 80/315B/B	100	80	125	948	250	315	457	160	120	400	315	254	20	80	60	18	15	220	232	271	435	395	6	
	BNMS4 80/315A/B	100	80	125	948	250	315	457	160	120	400	315	254	20	80	60	18	15	220	232	271	435	395	6	
	BNMS4 80/315S	100	80	125	968	250	315	536	160	120	400	315	279	25	80	70	18	15	220	232	312	432	382	6	
	BNMS4 80/400C/B	125	80	125	973	280	355	566	160	120	435	355	279	25	80	70	18	15	268	269	318	520	435	6	
	BNMS4 80/400B/B	125	80	125	1003	280	355	566	160	120	435	355	279	25	80	70	18	15	268	269	318	520	435	6	
	BNMS4 80/400A/B	125	80	125	1051	280	355	595	160	120	435	355	318	25	80	83	18	19	268	269	334	540	455	6	
	BNMS4 80/400S	125	80	125	1118	280	355	618	160	120	435	355	356	55	80	103	18	19	268	269	380	540	460	8	
	BNMS4 100/250B/A	125	100	140	822	225	280	412	160	120	400	315	216	20	80	69	18	12	205	233	322	298	258	6	
	BNMS4 100/250A/A	125	100	140	872	225	280	412	160	120	400	315	216	20	80	69	18	12	205	233	322	298	258	6	
	BNMS4 100/315C/A	125	100	140	966	250	315	457	160	120	400	315	254	20	80	60	18	15	230	250	274	435	395	6	282
	BNMS4 100/315B/A	125	100	140	966	250	315	457	160	120	400	315	254	20	80	60	18	15	230	250	274	435	395	6	300
	BNMS4 100/315A/A	125	100	140	983	250	315	536	160	120	400	315	279	25	80	70	18	15	230	250	312	432	382	6	
	BNMS4 100/400C/A	125	100	140	1018	280	355	566	200	150	500	400	279	25	100	70	22	15	268	280	318	520	435	6	
	BNMS4 100/400B/A	125	100	140	1066	280	355	595	200	150	500	400	318	25	100	83	22	19	268	280	334	540	455	6	
	BNMS4 100/400A/A	125	100	140	1138	280	355	618	200	150	500	400	356	55	100	103	22	19	268	280	385	540	460	8	
	BNMS4 125/250D/A-E/A	150	125	140	822	250	355	437	160	120	400	315	216	20	80	69	18	12	235	268	322	298	258	6	
	BNMS4 125/250C/A	150	125	140	872	250	355	437	160	120	400	315	216	20	80	69	18	12	235	268	322	298	258	6	
	BNMS4 125/250B/A	150	125	140	951	250	355	457	160	120	400	315	254	20	80	60	18	15	235	268	259	435	395	6	265
	BNMS4 125/250A/A	150	125	140	951	250	355	457	160	120	400	315	254	20	80	60	18	15	235	268	259	435	395	6	273
	BNMS4 125/315C/A	150	125	140	988	280	355	566	200	150	500	400	279	25	100	70	22	15	247	278	318	520	435	6	383
	BNMS4 125/315B/A	150	125	140	1018	280	355	566	200	150	500	400	279	25	100	70	22	15	247	278	318	520	435	6	395
	BNMS4 125/315A/A	150	125	140	1066	280	355	595	200	150	500	400	318	25	100	83	22	19	247	278	334	540	455	6	
	BNMS4 125/400C/A	150	125	140	1138	315	400	653	200	150	500	400	356	25	100	103	22	19	280	305	410	540	461	8	
	BNMS4 125/400B/A	150	125	140	1198	315	400	653	200	150	500	400	356	25	100	103	22	19	280	305	410	540	461	8	
	BNMS4 125/400A/A	150	125	140	1237	315	400	725	200	150	500	400	406	25	100	100	22	24	280	305	454	540	461	8	
	BNMS4 150/315D/A	200	150	160	1008	280	400	566	200	150	550	450	279	25	100	70	22	15	260	298	318	520	435	6	380
	BNMS4 150/315C/A	200	150	160	1038	280	400	566	200	150	550	450	279	25	100	70	22	15	260	298	318	520	435	6	395
	BNMS4 150/315B/A	200	150	160	1086	280	400	595	200	150	550	450	318	25	100	83	22	19	260	298	334	540	455	6	467
BNMS4 150/315A/A	200	150	160	1158	280	400	618	200	150	550	450	356	55	100	103	22	19	260	298	385	540	460	8	544	
BNMS4 150/400C/A	200	150	160	1218	315	450	653	200	150	550	450	356	25	100	103	22	19	295	328	410	540	461	8		
BNMS4 150/400B/A	200	150	160	1257	315	450	725	200	150	550	450	406	25	100	100	22	24	295	328	454	540	461	8		
BNMS4 150/400A/A	200	150	160	1330	315	450	748	200	150	550	450	457	45	100	100	22	24	295	328	482	625	535	6		

Фланцы
PN 10, EN 1092-2EN 1092-2

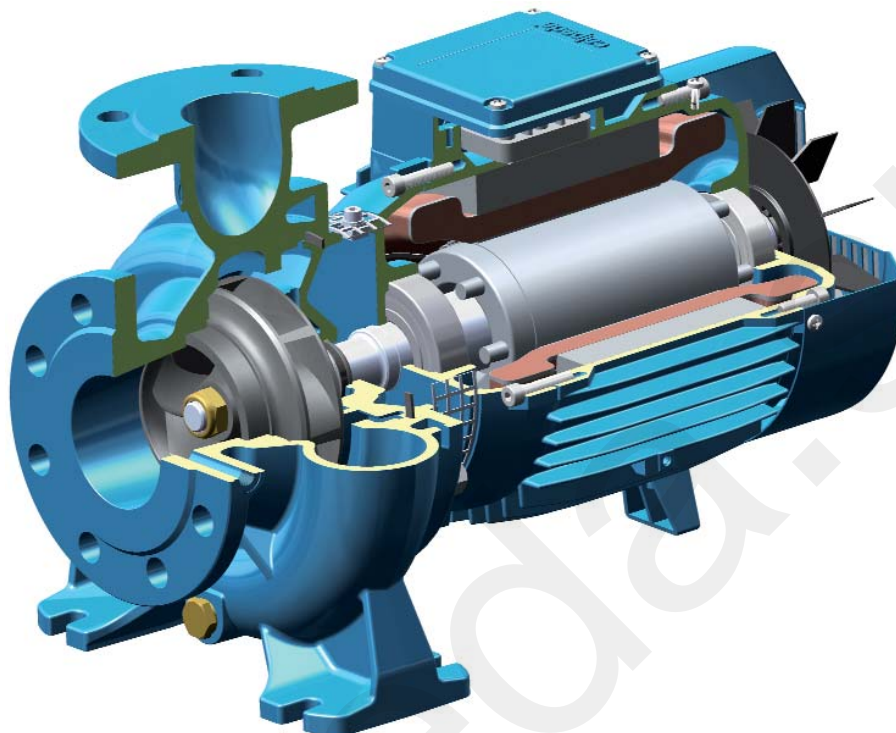


мм						
DN	DG	DK	DE	Отверстия		
				N°	Ø	W
32	76	100	140	4	19	18
40	84	110	150	4	19	18
50	99	125	165	4	19	20
65	118	145	185	4	19	20
80	132	160	200	8	19	22
100	156	180	220	8	19	24
125	184	210	250	8	19	24
150	211	240	285	8	23	26
200	266	295	340	8	23	30

Вид в разрезе

NM4

3



ГИДРАВЛИКА НА ВЫСШЕМ УРОВНЕ

Геометрия рабочего колеса и корпуса насоса оптимизированы для достижения максимальной эффективности и высокой мощности всасывания.

ГИБКОСТЬ

Возможность выбора материала (чугуна или бронзы) для части, контактирующей с жидкостью, что позволяет использовать насосы с жидкостями различной природы.

КОМПАКТНЫЙ ДИЗАЙН

Компактная конструкция позволяет легко устанавливать устройство в ограниченном пространстве.

ЭКСКЛЮЗИВНЫЙ ДИЗАЙН

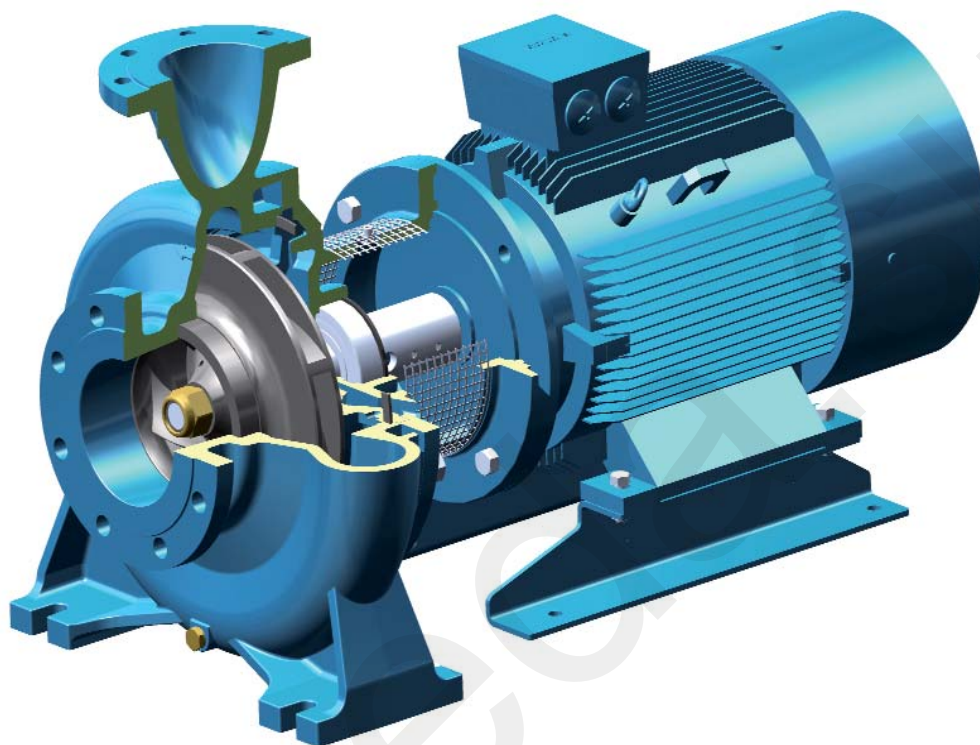
Запатентованная защищающая решетка предотвращает контакт с вращающимися частями насоса, обеспечивая таким образом безопасность для пользователей, и позволяет проводить проверку уплотнения.

НАДЕЖНОСТЬ

Параметры подшипников и вала разработаны таким образом, чтобы обеспечивать снижение напряжения для достижения высокой надежности при любых условиях эксплуатации.

Вид в разрезе

NMS4



ГИДРАВЛИКА НА ВЫСШЕМ УРОВНЕ

Геометрия рабочего колеса и корпуса насоса оптимизированы для достижения максимальной эффективности и высокой мощности всасывания.

ГИБКОСТЬ

Возможность выбора материала (чугуна или бронзы) для части, контактирующей с жидкостью, что позволяет использовать насосы с жидкостями различной природы. Отдельная от соединения крышка корпуса насоса обеспечивает более легкое техническое обслуживание.

НОВАЯ КОНСТРУКЦИЯ КОРПУСА

Соединительная втулка включает упорный подшипник со стороны гидравлической части, который гарантирует отсутствие дополнительной нагрузки на подшипники двигателя. Фланец имеет размер для спаривания со стандартными двигателями В35.

ЭКСКЛЮЗИВНЫЙ ДИЗАЙН

Запатентованная защищающая решетка предотвращает контакт с вращающимися частями насоса, обеспечивая таким образом безопасность для пользователей, и позволяет проводить проверку.

УПРОЩЕННАЯ ПРОЦЕДУРА ТЕХНИЧЕСКОГО ОБСЛУЖИВАНИЯ ДВИГАТЕЛЕЙ

Наличие упорного подшипника для гидравлической части позволяет легко разбирать двигатель, облегчая таким образом техническое обслуживание и устраняя риск повреждения гидравлической части.