



Конструкция

Водокольцевые самовсасывающие моноблочные насосы с рабочим колесом звездчатого типа.

CA: Версия с корпусом насоса и соединительной частью из чугуна.

B-CA: Версия с корпусом насоса и соединительной частью из бронзы.

Бронзовые насосы поставляются полностью окрашенными.

Применение

для чистых невзрывоопасных жидкостей, не содержащих абразивных и взвешенных частиц и не агрессивных для конструкционных материалов насоса.

для увеличения давления, подаваемого из распределительной сети (соблюдая местные стандарты)

для перекачивания жидкостей, в которых присутствует воздух или газ или которые подаются на всасывание с короткими перебоями для водоснабжения из колодцев

Эксплуатационные ограничения

Температура жидкости от -10°C до $+90^{\circ}\text{C}$.

Температура окружающего воздуха не более 40°C .

Манометрическая высота всасывания не более 9 м.

Непрерывный режим эксплуатации.

Электродвигатель

Индукционный 2-полюсный двигатель, 50 Гц, 2900 об./мин.

CA: трехфазный – 230/400 В ($\pm 10\%$)

CAM: монофазный 230 В ($\pm 10\%$) с термозащитным устройством

Конденсатор встроен в зажимную коробку.

Изоляция класса "F".

Защитное устройство IP 54.

Класс энергосбережения IE3 для трехфазных двигателей мощностью от 0,75 кВт.

Конструкция в соответствии со стандартом EN 60034-1; EN 60034-30-1. EN 60335-1, EN 60335-2-41.

Специальные исполнения под заказ

другие напряжения

частота 60 Гц (см. каталог для частоты 60 Гц)

с защитным устройством IP 55

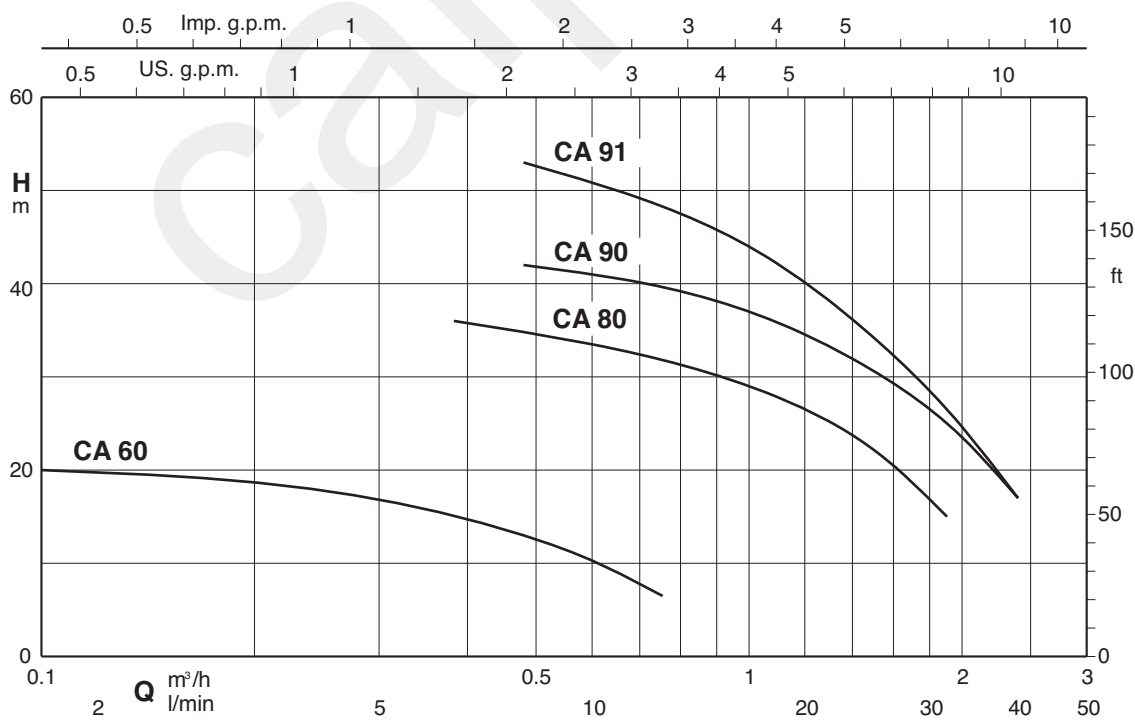
специальные мех. уплотнения

для среды с более высокой или более низкой температурой
исполнение с основанием

Конструкционные материалы

Составная часть	CA	B-CA
Корпус насоса	Чугун	Бронза
Соединит. часть	GJL 200 EN 1561	G-Cu Sn 10 EN 1982
Рабочее колесо	Латунь P- Cu Zn 40 Pb 2 UNI 5705	
Вал	Хромовая сталь, стандарт 1.4104 EN 10088 (AISI 430)	Хромоникелевомолибденовая сталь 1.4401 EN 10088 (AISI 316)
Мех. уплотнение	Уголь – керамика – NBR	

Область применения $n \approx 2900$ об./мин.



Тех. характеристики $n \approx 2900$ об./мин.

3 ~	230 V 400 V		1 ~	230 V		P ₁	P ₂	Q													
	A	A		A	kW				kW	HP	m ³ /h	0,12	0,24	0,38	0,48	0,6	0,75	1	1,2	1,5	1,89
								H	l/min												
CA 60E B-CA 60E		1,7	1	CAM 60E B-CAM 60E		1,6	0,26	0,15	0,2	20	18	15,5	13	10,5	6,5						
CA 80E B-CA 80/A		2,8	1,6	CAM 80E B-CAM 80/A		3,3	0,72	0,45	0,6			36	35	33,5	31,5	29	26	22	15		
CA 90/A B-CA 90/A		3	1,7	CAM 90/A B-CAM 90/A		4,5	0,9	0,55	0,75				42	41	40	37	34	30	25	17	
CA 91/B B-CA 91/B		3,7	2,2	CAM 91/A B-CAM 91/A		5,7	1,2	0,75	1				53	51	48	44	39	34	26,5	17	

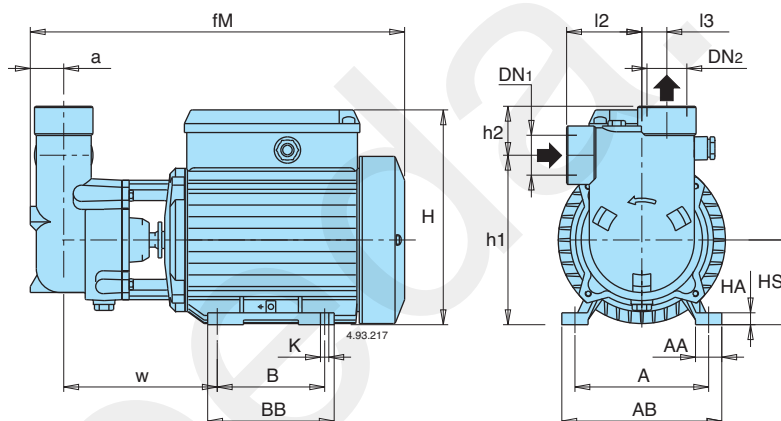
P₁ Максимальная потребляемая мощность.

P₂ Номинальная мощность двигателя.

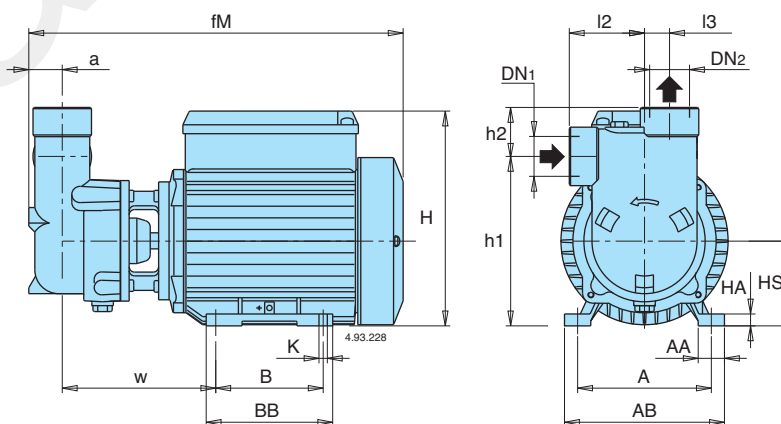
B-CA = Исполнение из бронзы

H Общая высота напора в м

Размеры и вес

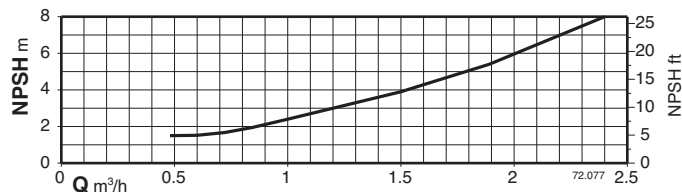
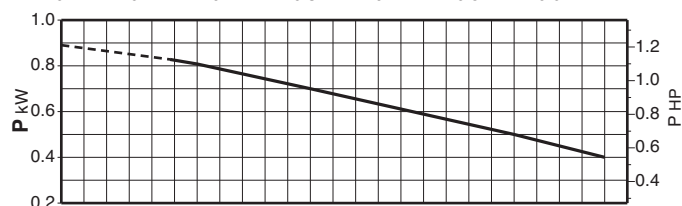
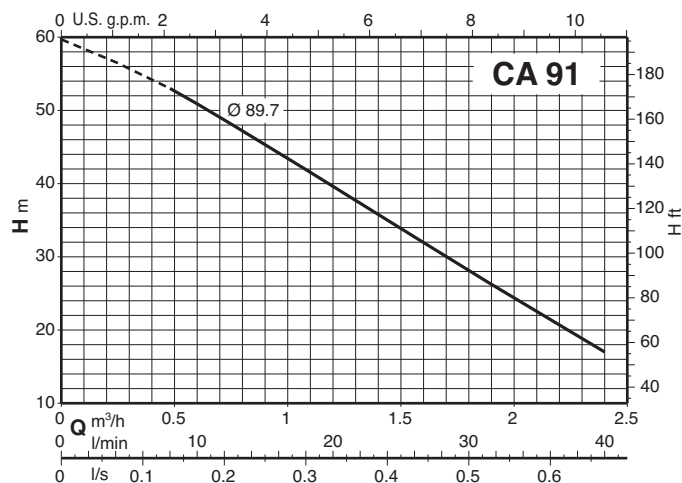
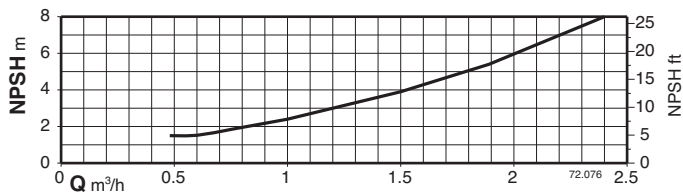
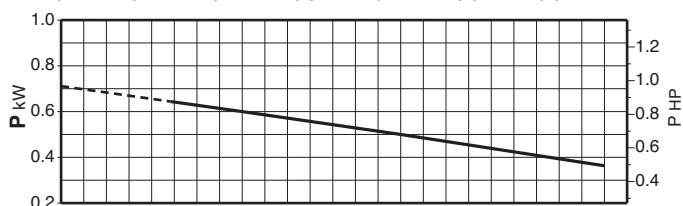
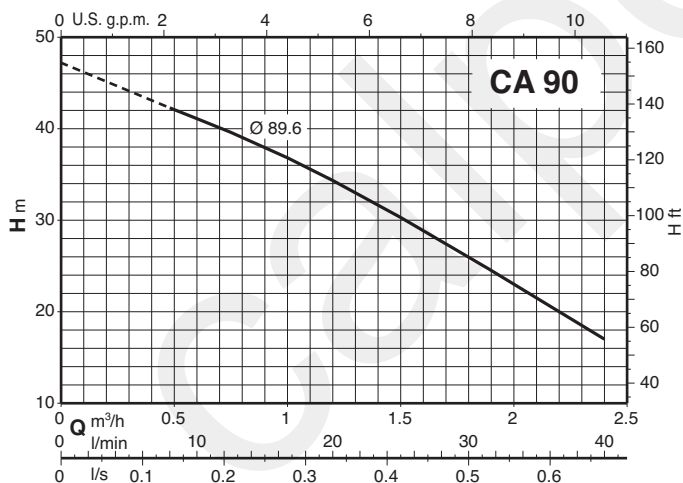
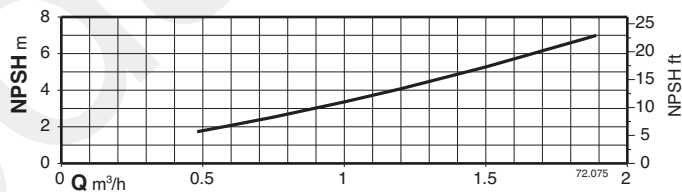
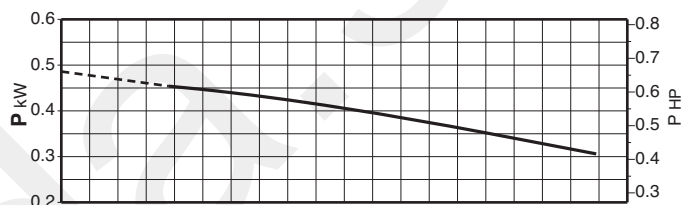
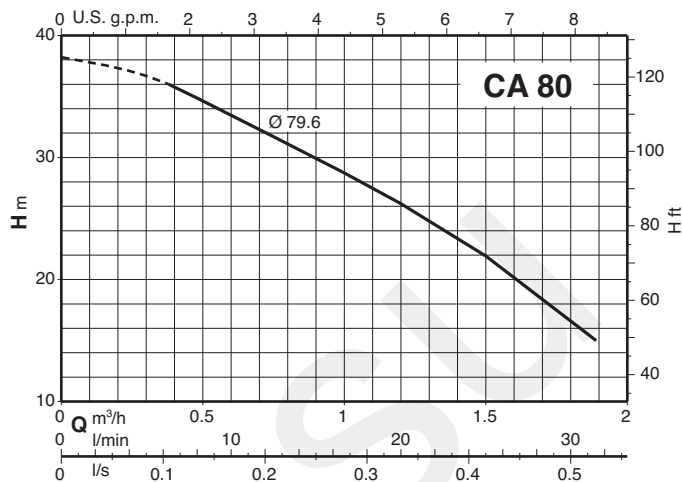
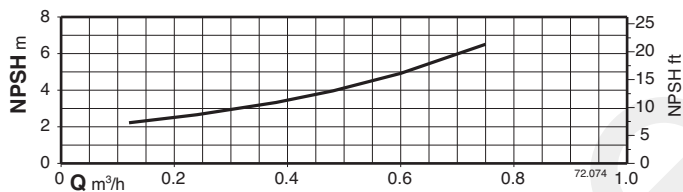
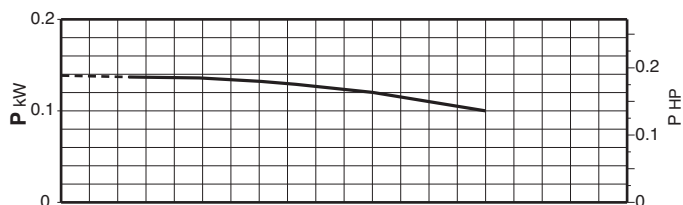
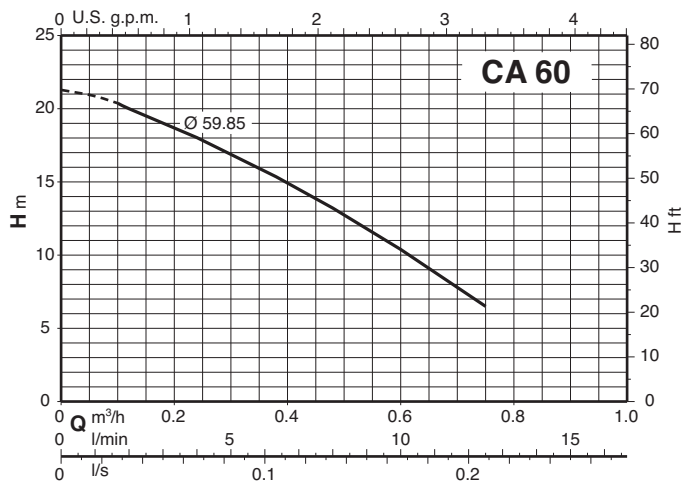


ТИП	DN ₁	DN ₂	MM																kg	
			ISO 228		a	fM	HS	h2	h1	H	BB	B	AB	A	AA	K	I2	I3	w	HA
CA 60E - B-CA 60E	G 1/2	G 1/2	18	256	63	25	103	158	96	80	122	100	22	7	45	14	103	8	6	6,8
CA 80E	G 3/4	G 3/4	23	272	63	27	126	158	96	80	122	100	22	7	55	17	109	8	7,6	-
CA 90/A	G 1	G 1	28	318	71	41	142	182	106	90	134	112	22	7	63	21	128	10	10,8	-
CA 91/B																			12,2	-

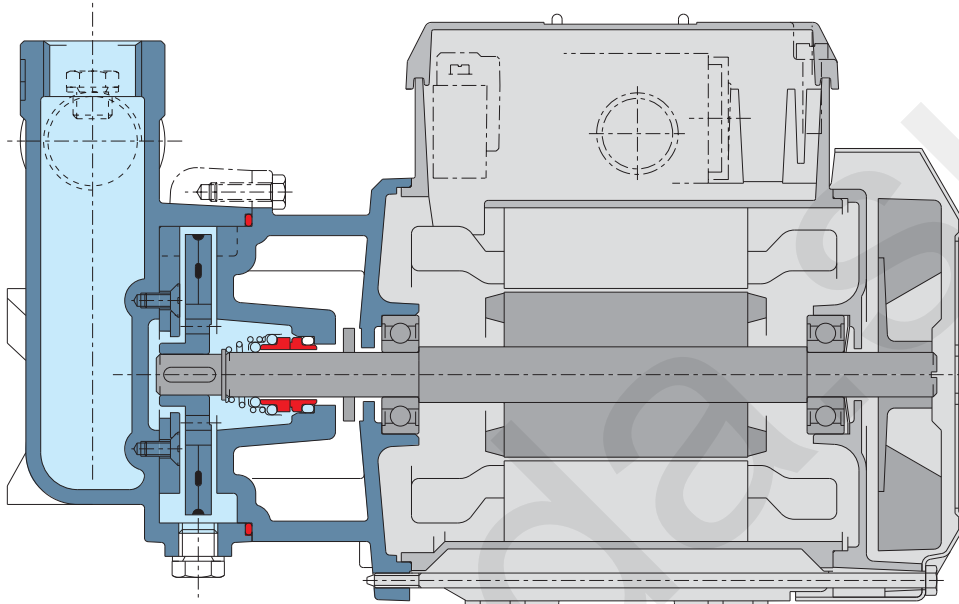


ТИП	DN ₁	DN ₂	MM																kg	
			ISO 228		a	fM	HS	h2	h1	H	BB	B	AB	A	AA	K	I2	I3	w	HA
B-CA 80/A	G 3/4	G 3/4	23	307	71	27	134	182	106	90	134	112	22	7	55	17	122	10	10	
B-CA 90/A	G 1	G 1	28	318	71	41	142	182	106	90	134	112	22	7	63	21	128	10	13,1	
B-CA 91/B																			14,7	

Характеристические кривые $n \approx 2900$ об./мин.



Вид в разрезе



БЫСТРОЕ ВСАСЫВАНИЕ

Конфигурация гидравлической части корпуса насоса обеспечивает быстрое всасывание после заполнения водой корпуса насоса.

ГИБКОСТЬ

Возможность выбора материала (чугуна или бронзы) для части, контактирующей с жидкостью, что позволяет использовать насосы с жидкостями различной природы.

ЛЕГКОСТЬ ОБСЛУЖИВАНИЯ

Конструкция с противоизносным кольцом прикрученным к корпусу насоса позволяет быструю замену в случае износа, что упрощает обслуживание насоса.