



### Конструкция

Центробежные моноблочные насосы с прямым подсоединением двигатель-насос и общим валом до 15 кВт, конструкция для стандартных двигателей IEC с интегрированным упорным подшипником от 18,5 до 75 кВт (конструкция Stub-shaft). Корпус насоса с осевым всасывающим патрубком и верхним радиальным подающим раструбом; основные размеры и тех. характеристики в соответствии со стандартом EN 733 с другими дополнительными размерами.  
NM(S)4: Версия с корпусом насоса и соединительной частью из чугуна.  
B-NM(S)4: Версия с корпусом насоса и соединительной частью / крышкой из бронзы. Бронзовые насосы поставляются полностью окрашенными.

### Раструбы

| Размер                     | Раструб                        |
|----------------------------|--------------------------------|
| NM4 25/125, 25/160, 25/200 | Резьбовые по стандарту ISO 228 |
| с NM4 32/16 до NM4 150/400 | Фланцы EN 1092-2, PN 10        |

### Контрфланцы (по требованию)

| Размеры                    | Фланцы   |
|----------------------------|--|
| с NM4 32/16 до NM4 50/25   | Резьбовые фланцы EN 1092-1, PN 16                            |
| с NM4 65/16 до NM4 150/400 | Фланцы, свариваемые внахлестку по стандарту EN 1092-1, PN 10 |

### Версия с инвертором I-MAT (по запросу)

### Применение

- Перекачка чистых жидкостей, не содержащих абразивных примесей и не агрессивных для материалов, из которых изготовлен насос (содержание твердых частиц максимум 0,2%).
- Водоснабжение. - Использование в установках теплоснабжения, кондиционирования, охлаждения и циркуляции.
- Использование в бытовой и промышленной сфере.
- При необходимости, работа с пониженным уровнем шума. - Ирригация.

### Эксплуатационные ограничения

Температура жидкости от -10°C до +90°C.  
Температура окружающего воздуха не более 40°C.  
Манометрическая высота всасывания не более 7 м.  
Максимально допустимое конечное давление в корпусе насоса: 10 бар (16 бар для NM4 65/16 и NM4 80/16).  
Непрерывный режим эксплуатации.

### Электродвигатель

Индукционный 4-полюсный двигатель, 50 Гц, 1450 об./мин.  
NM4, NMS4: трехфазный до 3 кВт – 230/400 В (±10%);  
от 4 до 75 кВт – 400/690 В (±10%);  
Изоляция класса "F". Защитное устройство IP 54.  
Двигатель предрасположен для работы с инвертором то 0,75 кВт.  
Класс энергосбережения IE3 для трехфазных двигателей мощностью от 0,75 кВт.  
Конструкция в соответствии со стандартом EN 60034-1; EN 60034-30.

### Специальные исполнения под заказ

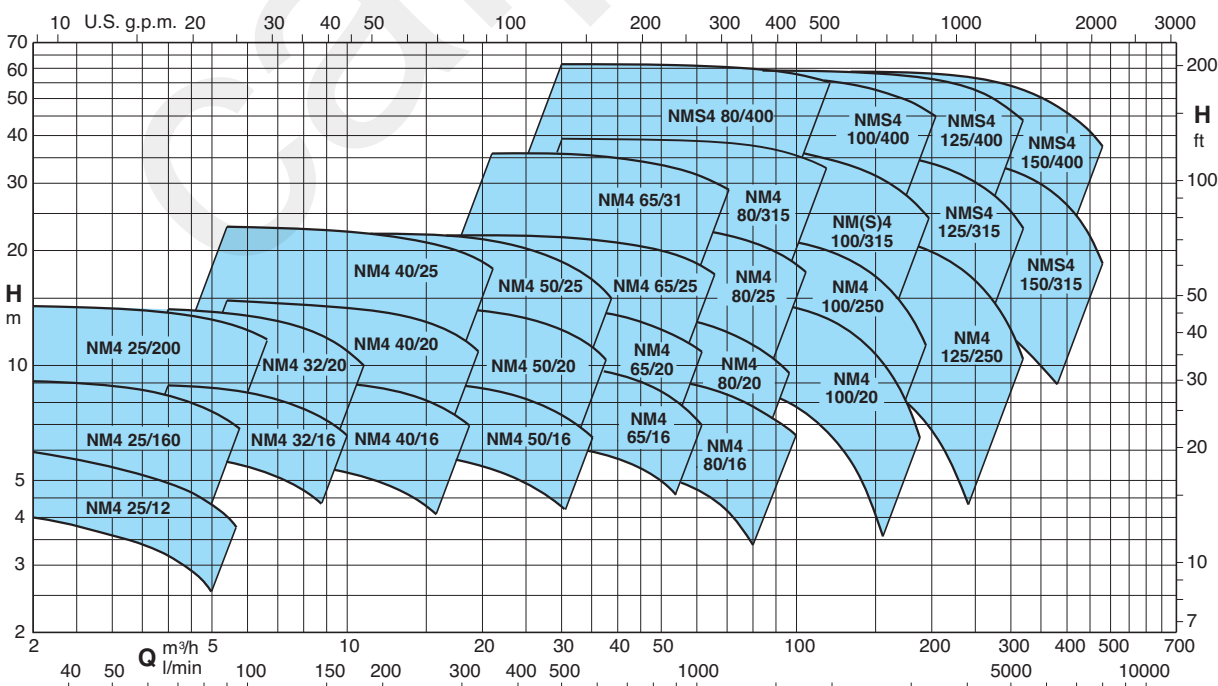
- другие напряжения. - частота 60 Гц (см. каталог для частоты 60 Гц).
- с защитным устройством IP 55. - специальные мех. уплотнения.
- для среды с более высокой или более низкой температурой.
- двигатель предрасположен для работы с инвертором до 0,55 кВт.

Электронасосы серии NM4, B-NM4, NMS4, B-NMS4, соответствуют европейскому регламенту N. 547/2012.

### Конструкционные материалы

| Составная часть      | NM4, NMS4  | B-NM4, B-NMS4                |
|----------------------|--|------------------------------|
| Корпус насоса        | Чугун  | Бронза                       |
| Соединит. часть NM4  | GJL 200 EN 1561  | G-Cu Sn 10 EN 1982           |
| Крышка корпуса NMS4  |  |                              |
| Соединит. часть NMS4 | Чугун GJL 200 EN 1561  |                              |
| Рабочее колесо       | Чугун<br>GJL 200 EN 1561   | Бронза<br>G-Cu Sn 10 EN 1982 |
|                      | Латунь P- Cu Zn 40 Pb 2 UNI 5705<br>для мод. NM4 25/125 - 25/160 - 25/200- NM4 32/16 - 32/20 - 40/20 |                              |
| Вал                  | сталь AISI 303 До 1,1 кВт  | сталь Cr-Ni-Mo               |
|                      | сталь AISI 430 От 1,5 кВт до 75 кВт  | AISI 316                     |
| Мех. уплотнение      | Уголь - керамика - NBR   |                              |
| Контрфланцы          | Сталь Fe 430B UNI 7070   |                              |

### Область применения n ≈ 1450 об./мин.



## Насосы с переменной скоростью

Насосы **NM4 EI** доступны с мощностью от 0,25 кВт до 15 кВт и оснащены инверторами **I-MAT**. Они позволяют реализовать чрезвычайно компактную и эффективную систему с переменной скоростью, которая идеально подходит для использования в водоснабжении и для распределения горячей и холодной воды. Насос оборудован датчиками, запрограммированными непосредственно на заводе-изготовителе и программируемыми пользователем для нужного режима работы.

### Преимущества

- Экономия энергии.
- Более компактная система.
- Простота использования.
- Персонализированное программирование в соответствии с требованиями установки.
- Надежность.

### Конструкция

Компоненты системы:

- Насос
- Электродвигатель
- Регулятор частоты I-MAT
- Адаптер для монтажа на двигателе
- Соединительный кабель для инвертора и электрического насоса
- Датчики давления

### Основные характеристики:

Номинальная мощность двигателя: от 0,25 кВт до 15 кВт.

Диапазон регулировки: обороты 870÷1450 1/мин (4-х полюсные насосы).

Защита от сухого хода

Защита от работы с закрытым раструбом

Защита от протечки

Защита от перенапряжения в двигателе

Защита от перенапряжения или пониженного напряжения в системе питания

Защита от дисбаланса между фазами питания



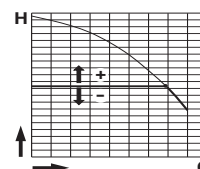
### Режим работы



#### Режим постоянного давления

с датчиком давления

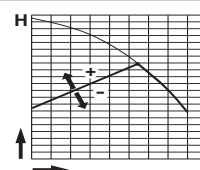
В этом режиме система поддерживает заданное постоянное давление при изменении расхода.



#### Режим пропорционального давления

с датчиком давления

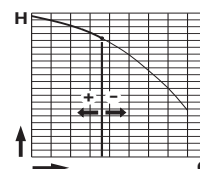
В этом режиме система изменяет рабочее давление в зависимости от требуемого расхода.



#### Режим постоянного потока

с расходомером

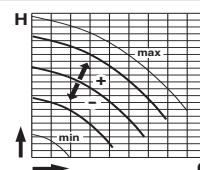
В этом режиме система поддерживает постоянное значение скорости потока в точке системы в соответствии с требуемым давлением.



#### Режим фиксированной скорости

с установлением требуемой скорости вращения.

В этом режиме, изменяя рабочую частоту, можно выбрать любую рабочую кривую в пределах рабочего поля.



#### Режим постоянной температуры

с датчиком температуры

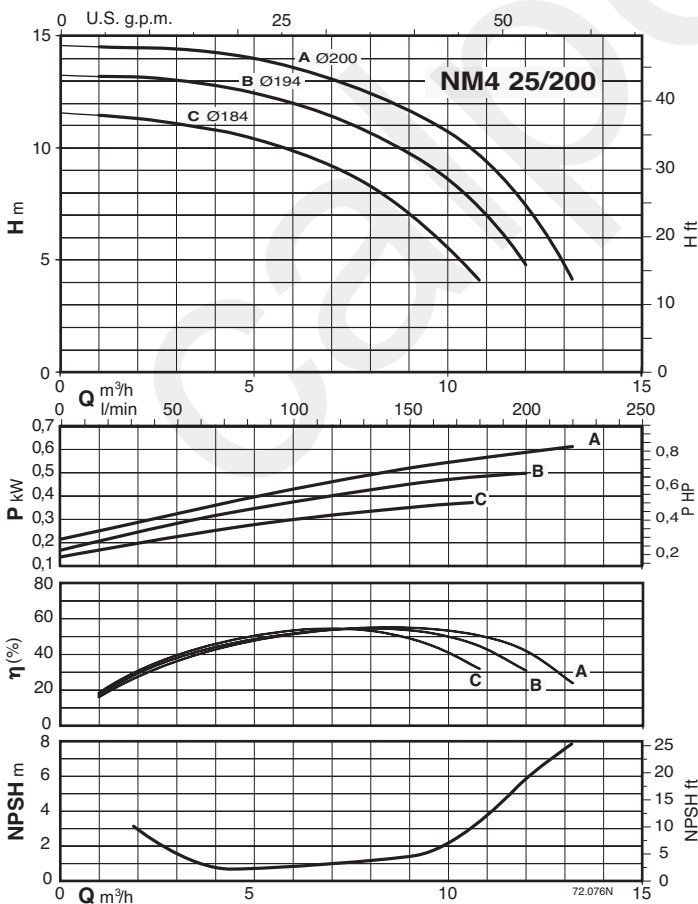
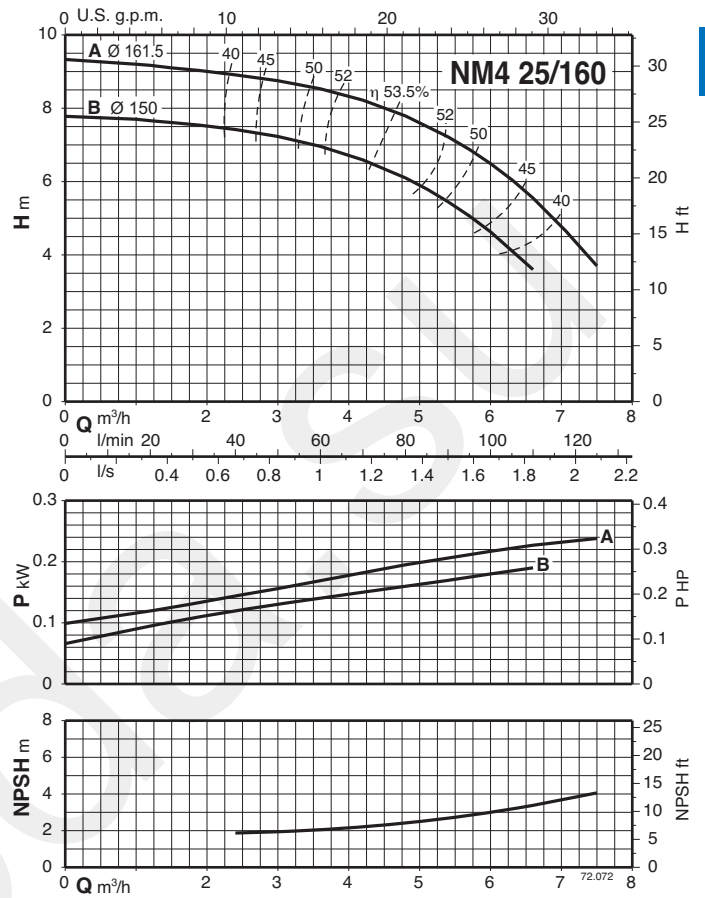
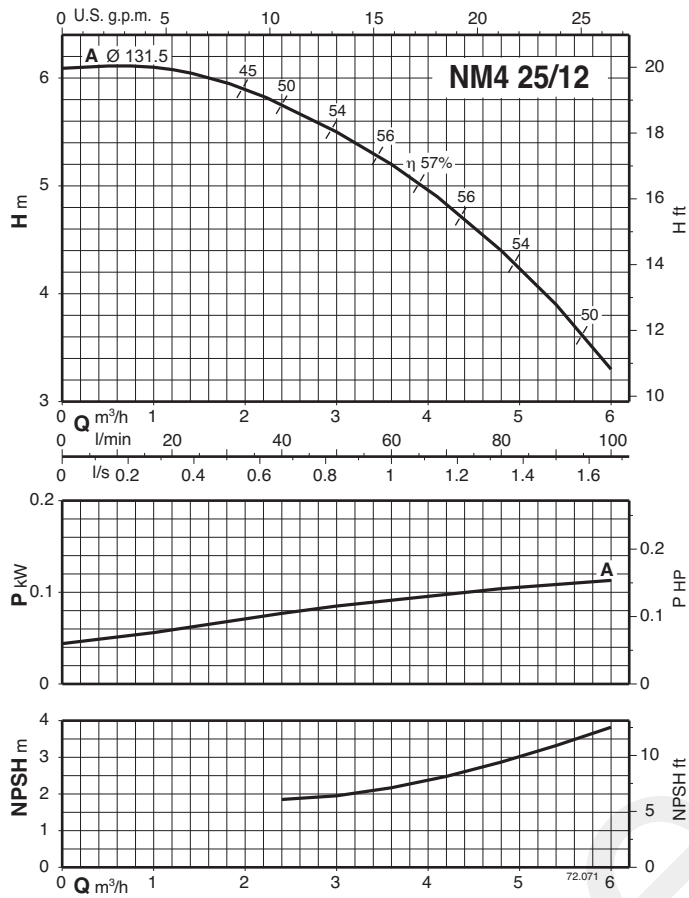
В этом режиме система поддерживает постоянную температуру в точке системы путем изменения скорости насоса.





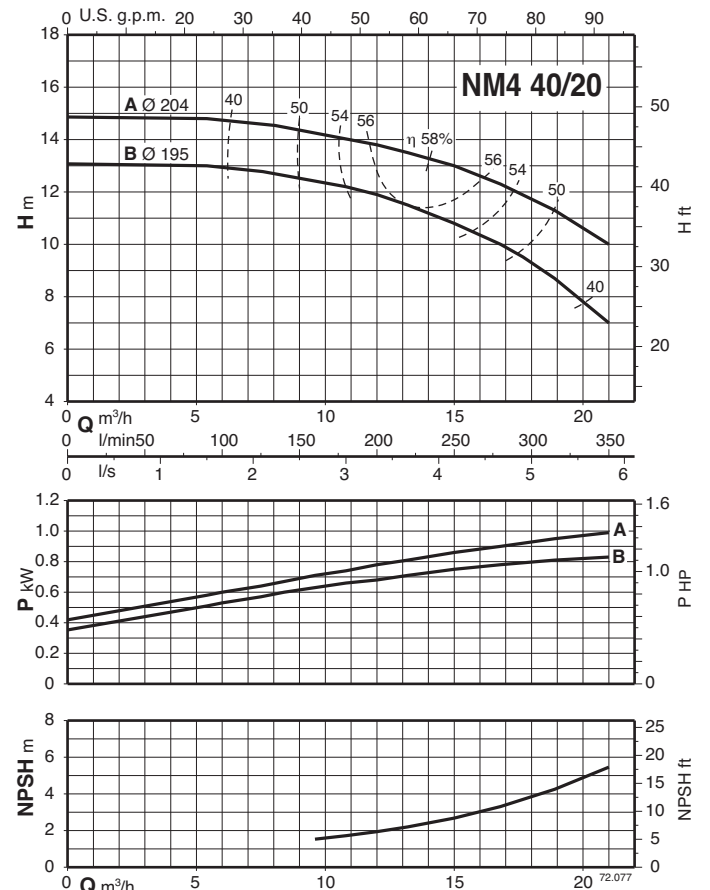
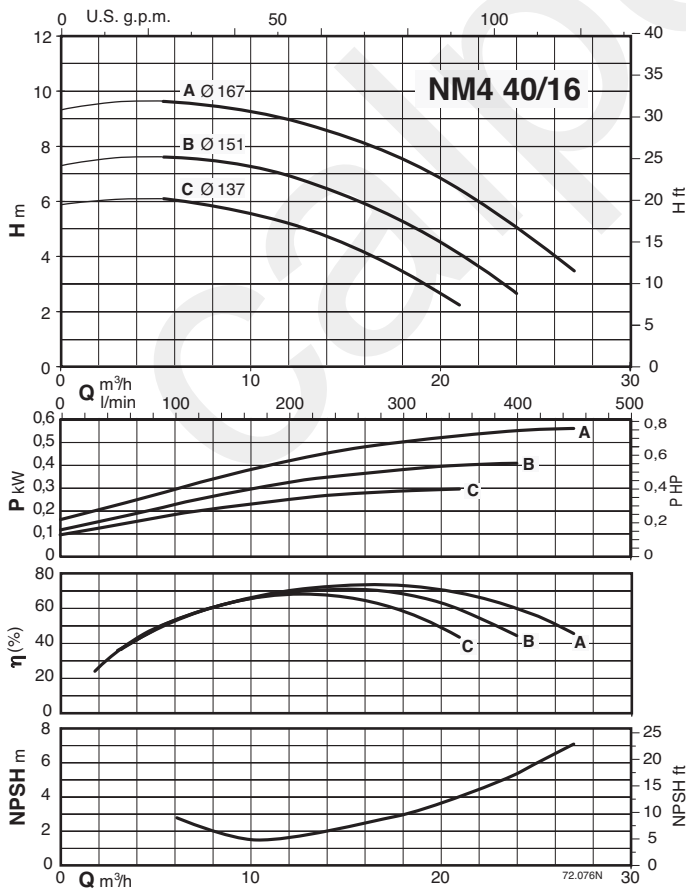
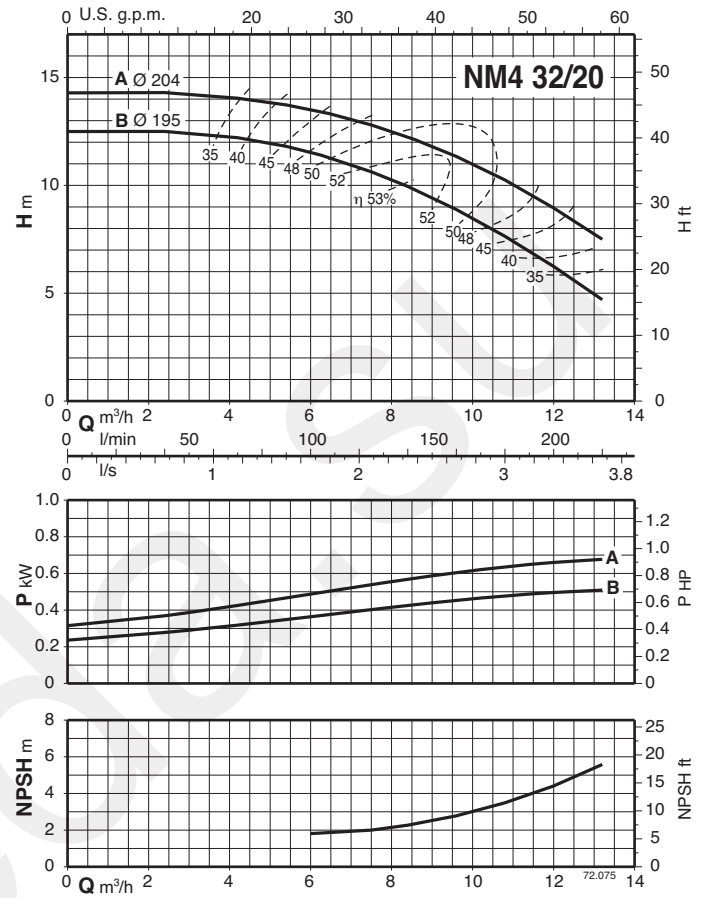
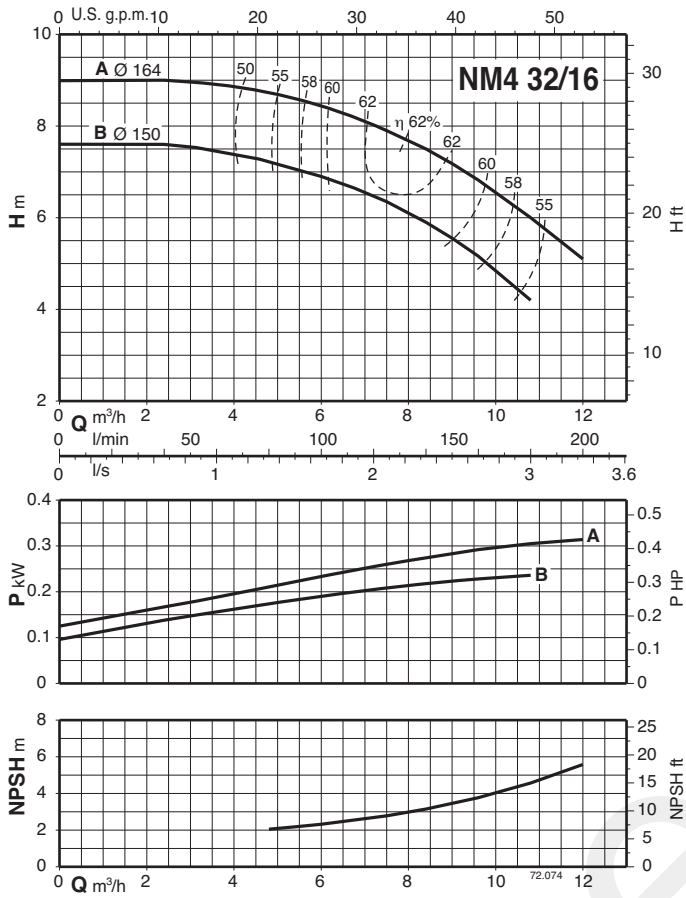


Характеристические кривые  $n \approx 1450$  об./мин.



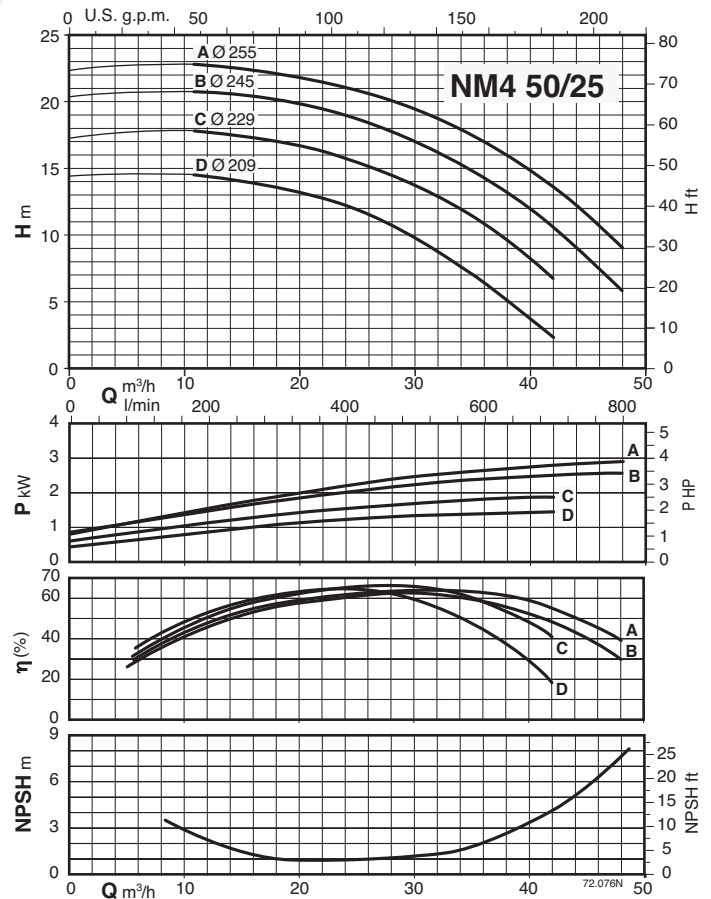
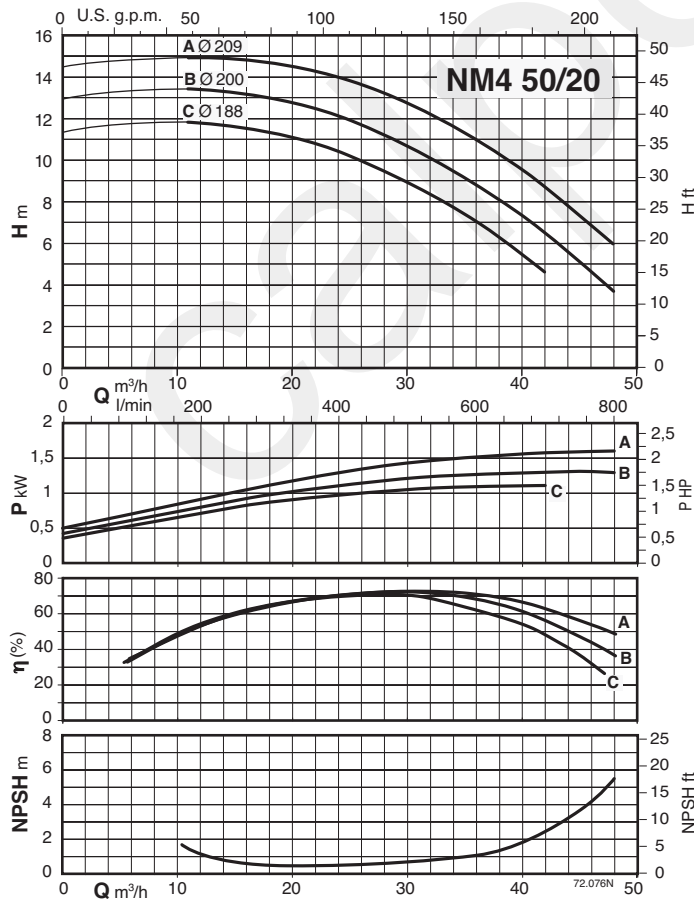
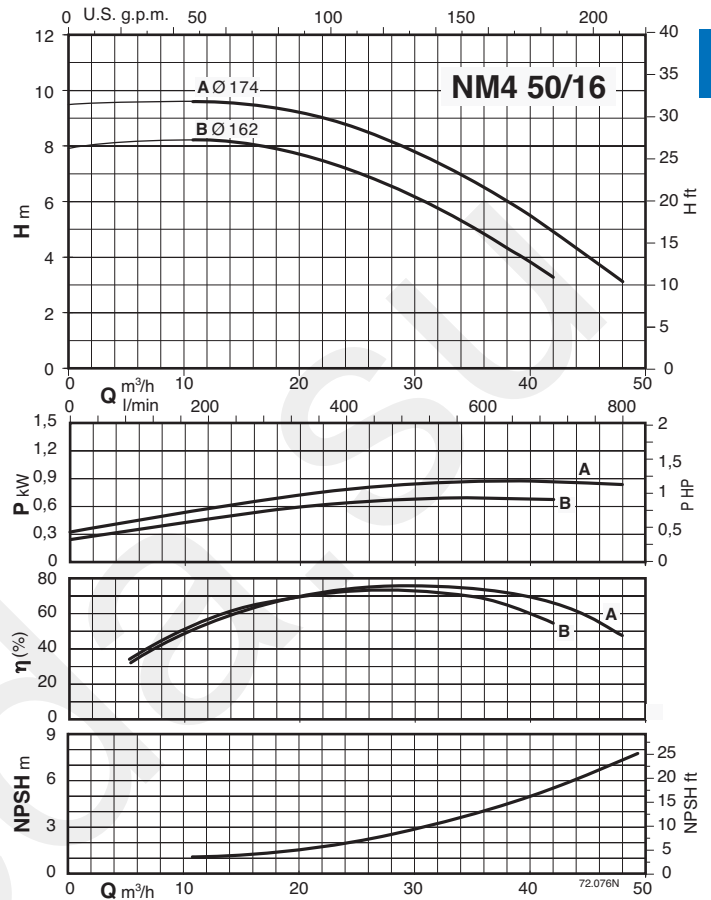
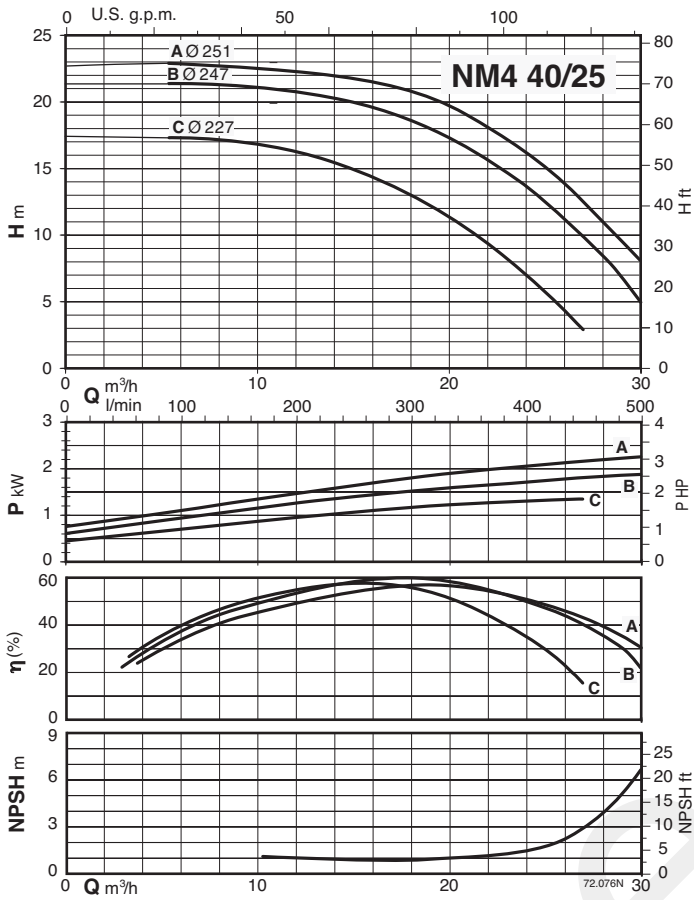
3

Характеристические кривые  $n \approx 1450$  об./мин.

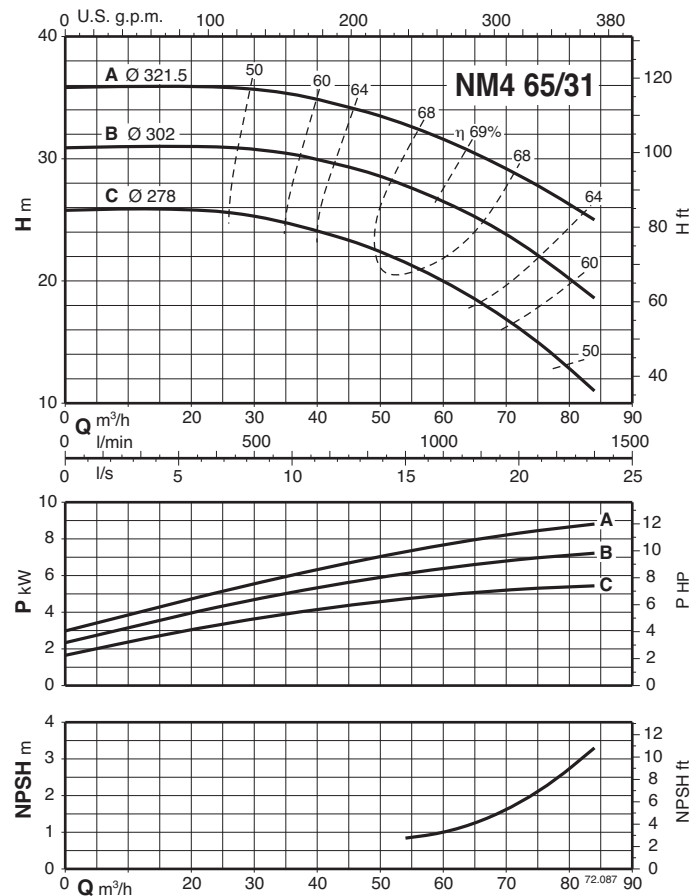
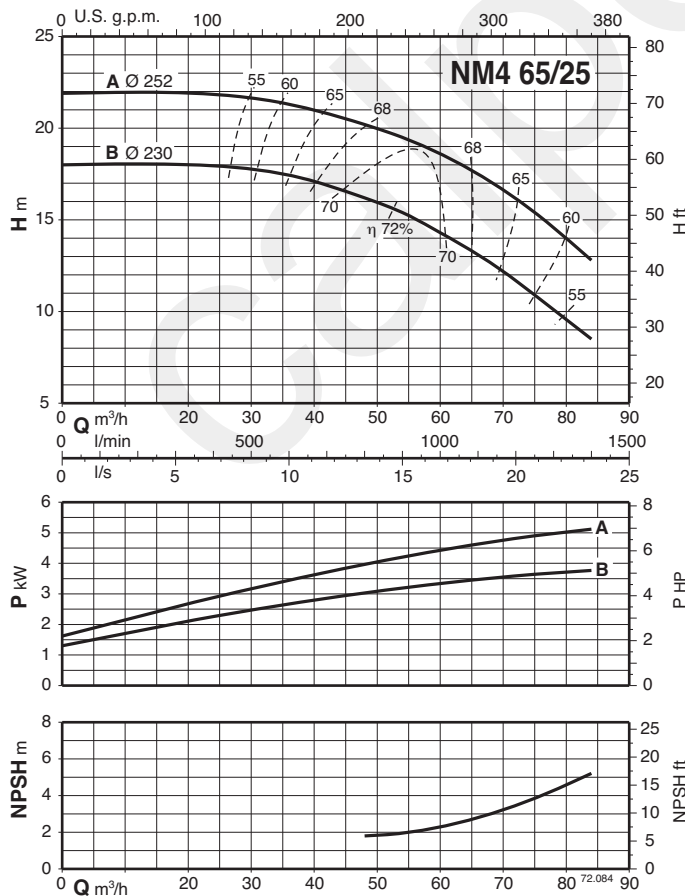
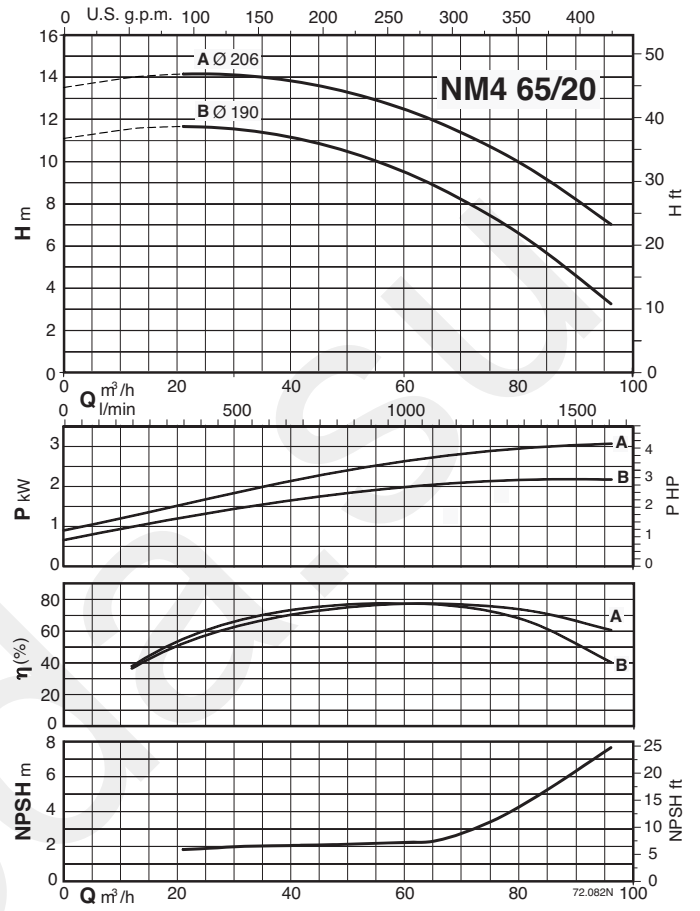
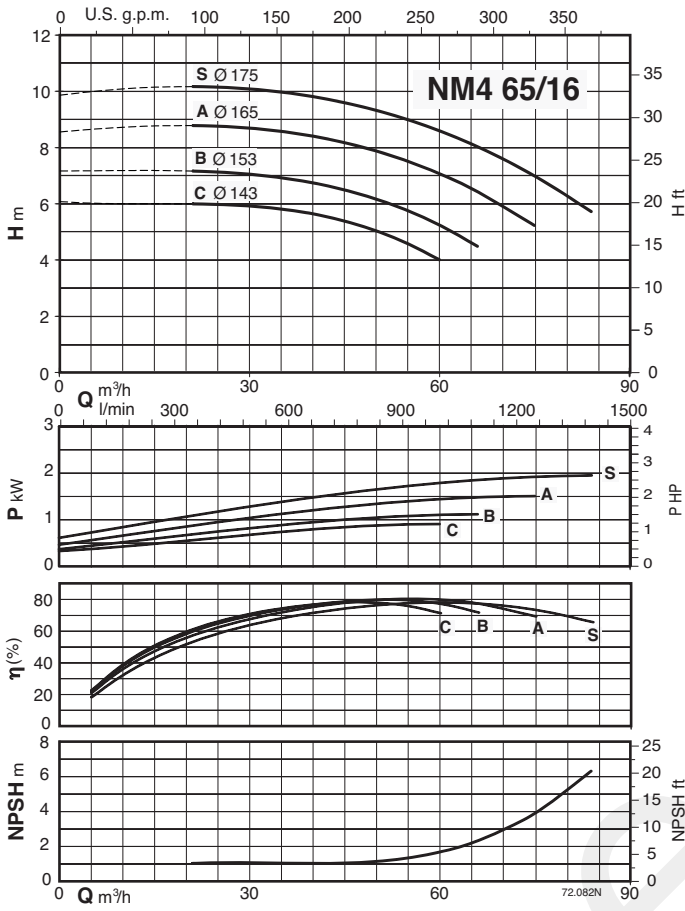


Характеристические кривые  $n \approx 1450$  об./мин.

3

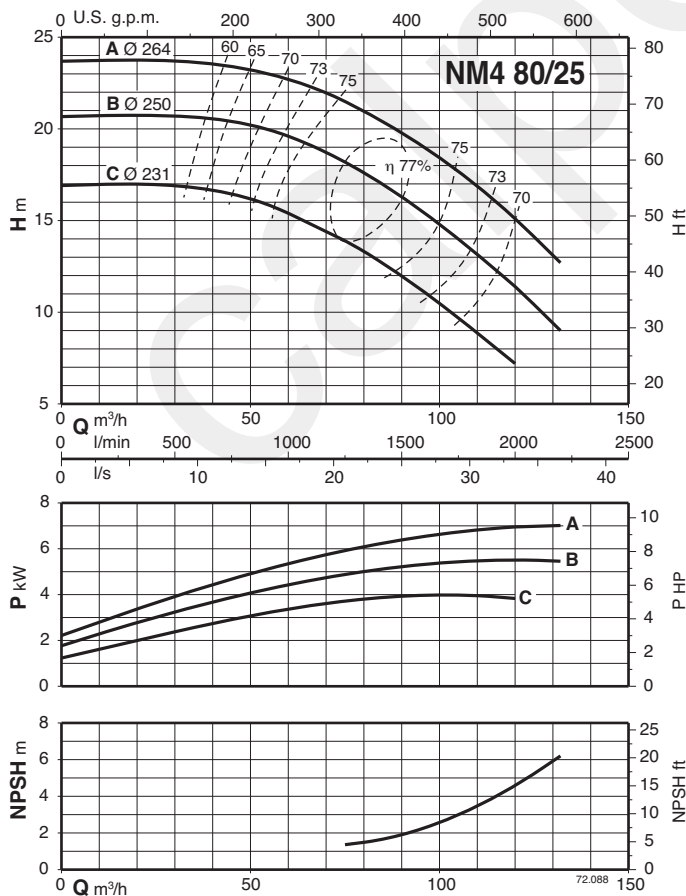
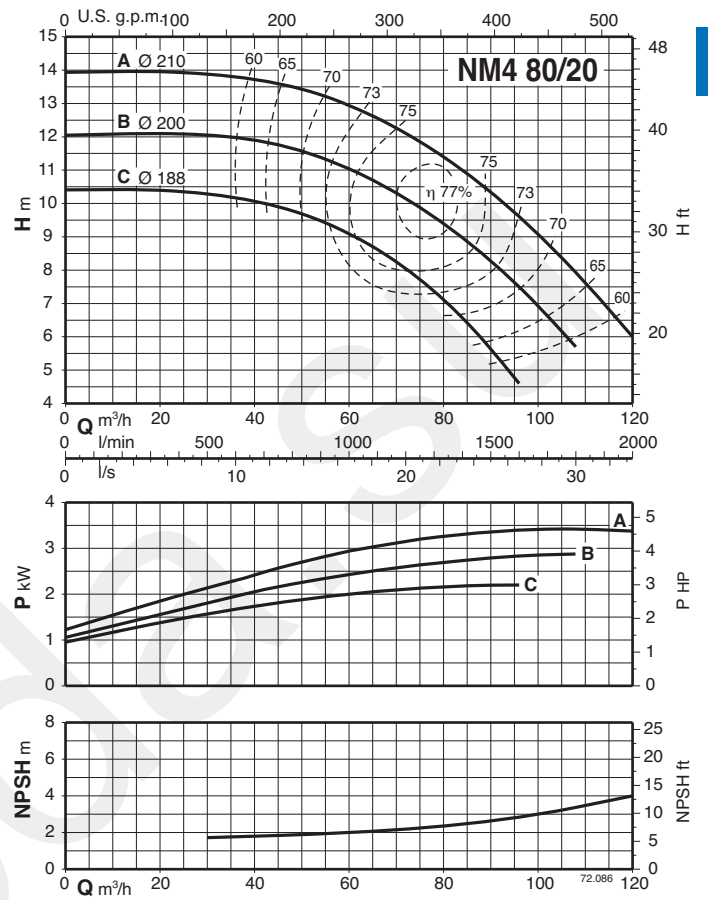
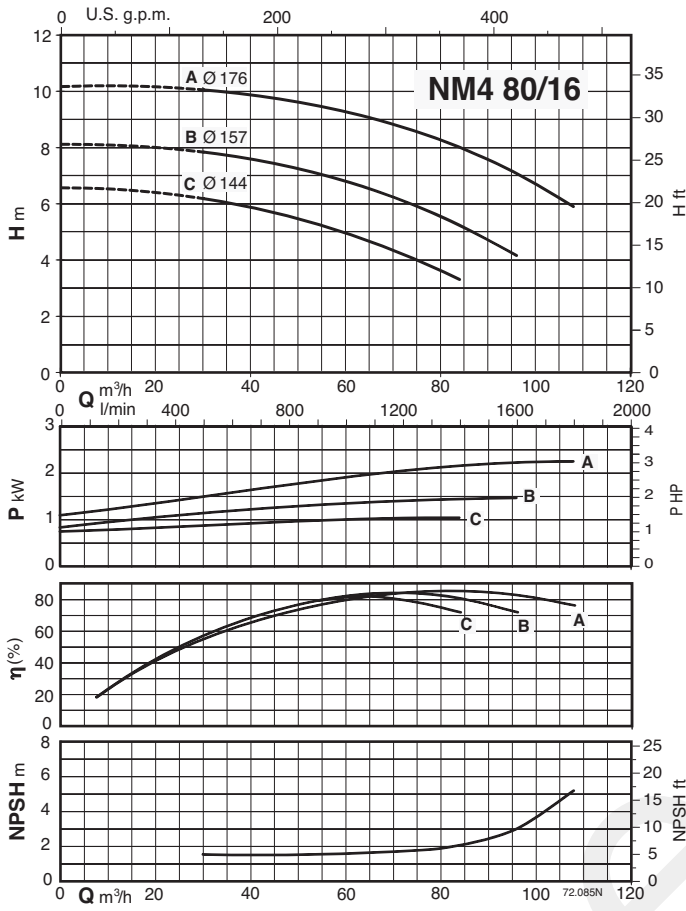


Характеристические кривые  $n \approx 1450$  об./мин.



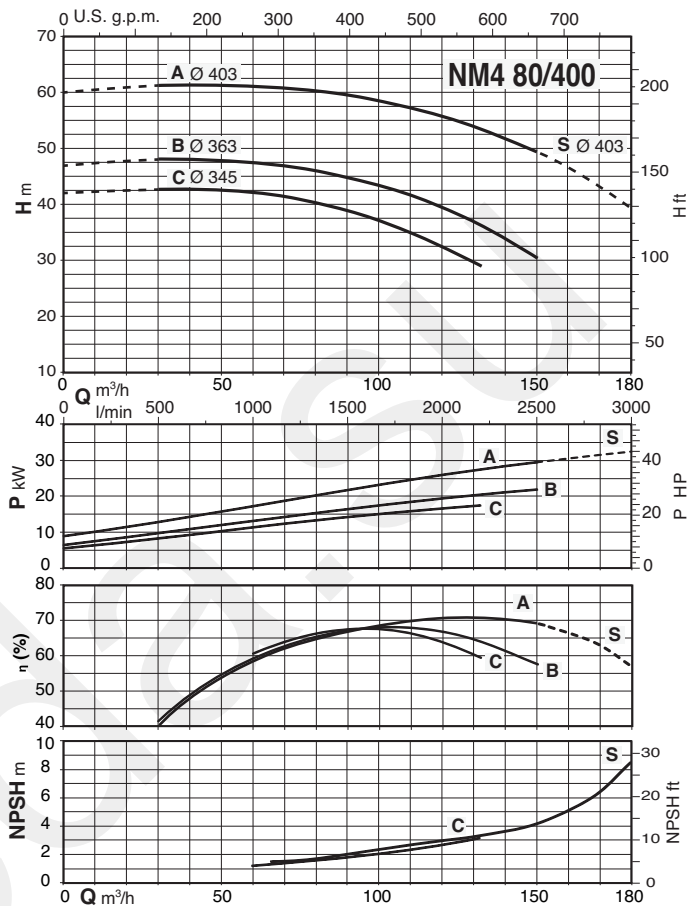
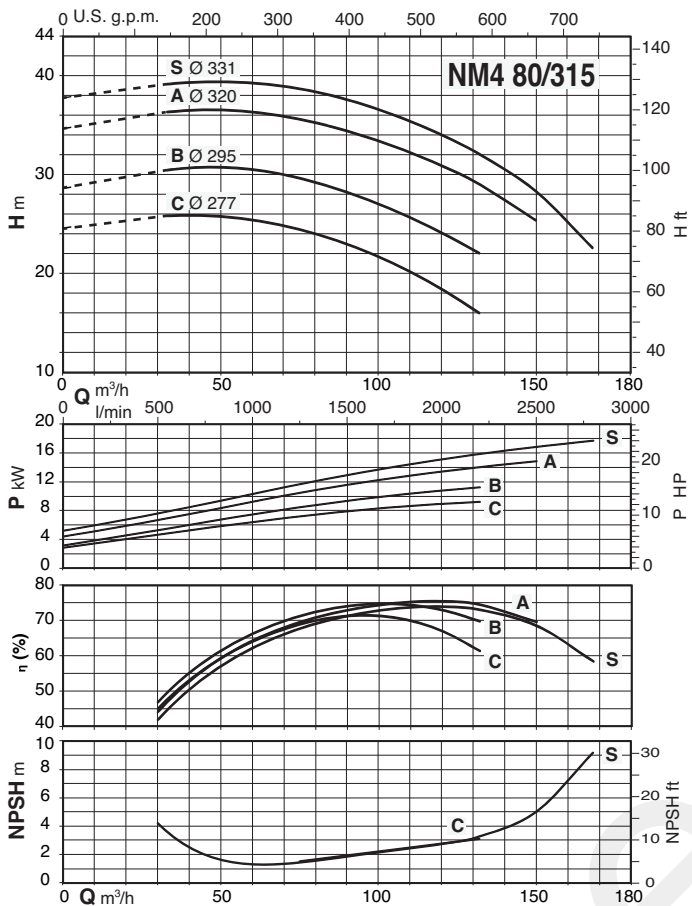


Характеристические кривые  $n \approx 1450$  об./мин.

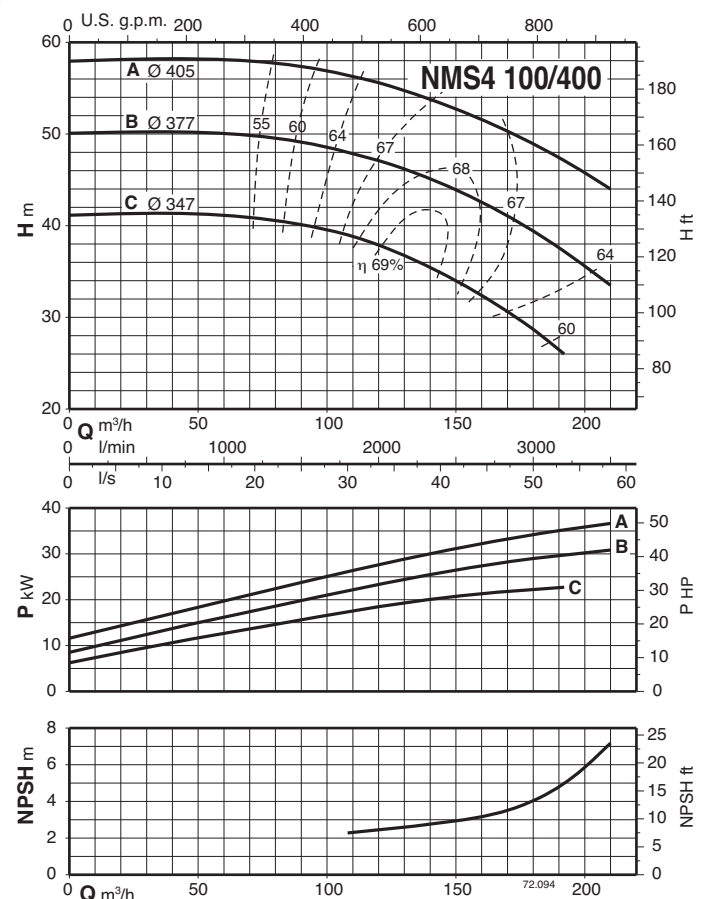
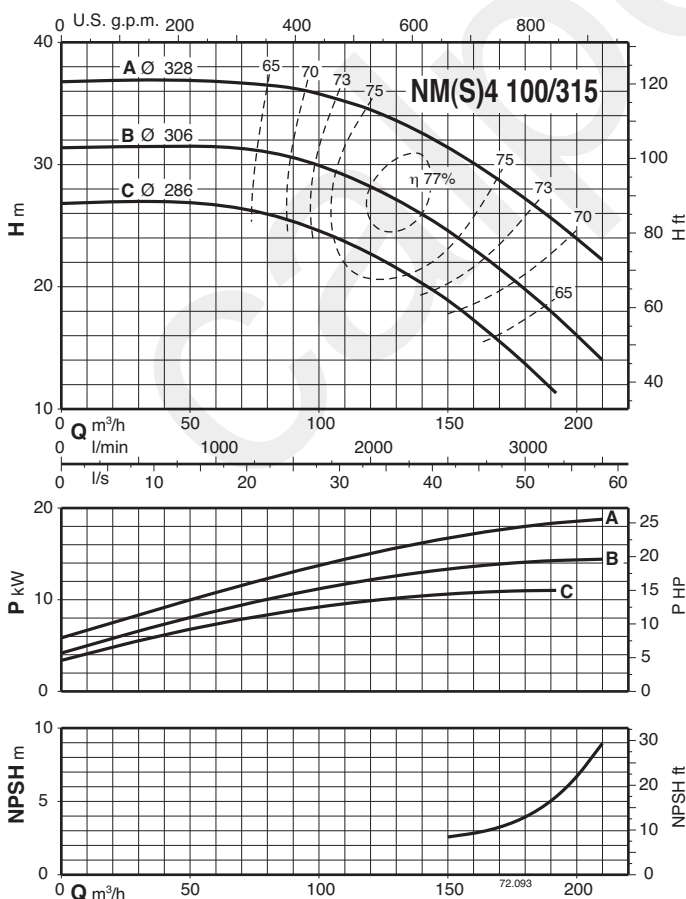
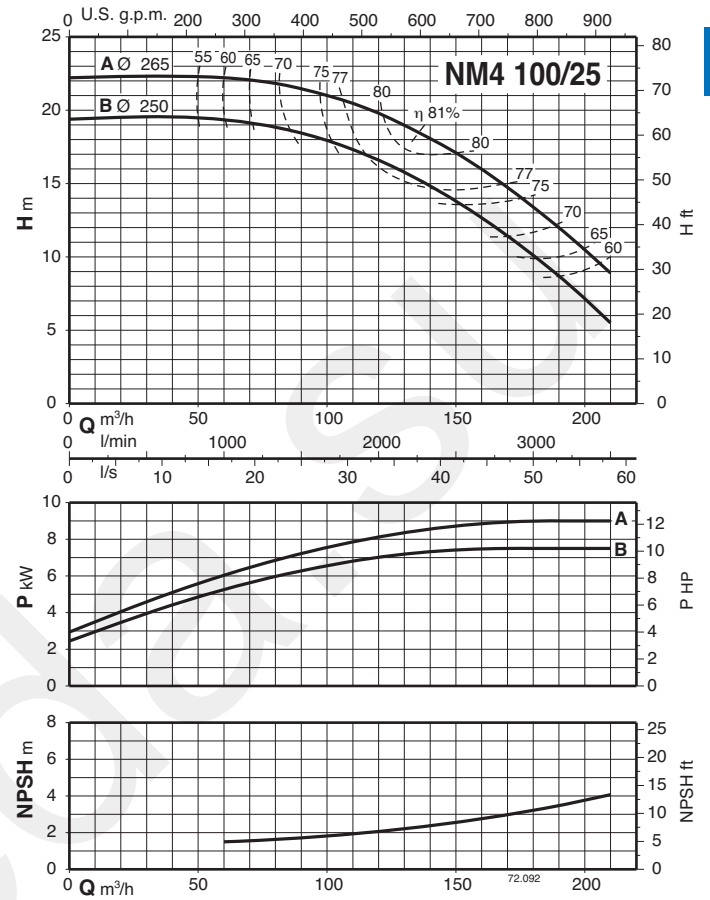
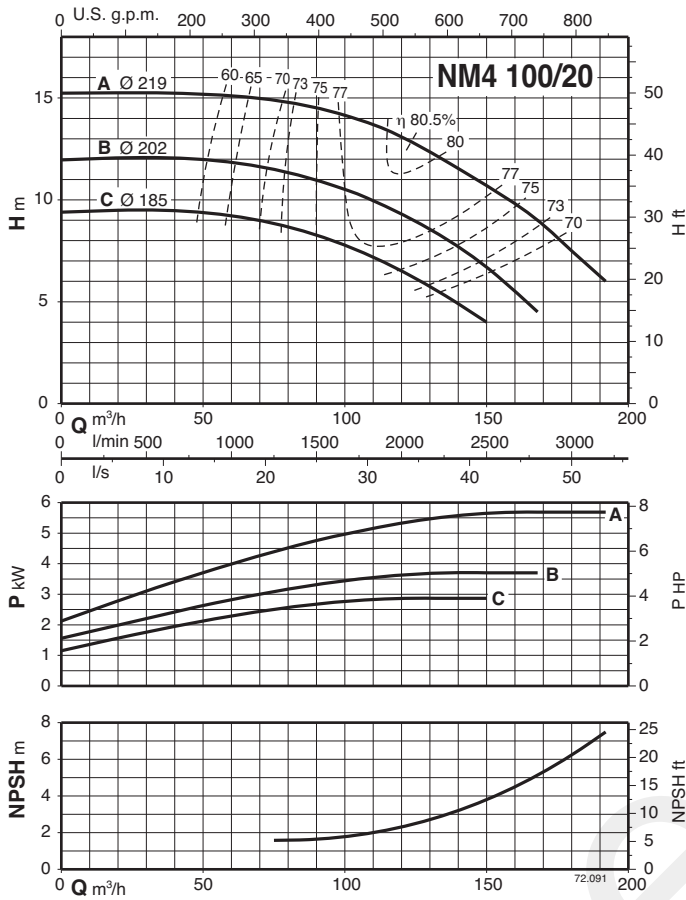


3

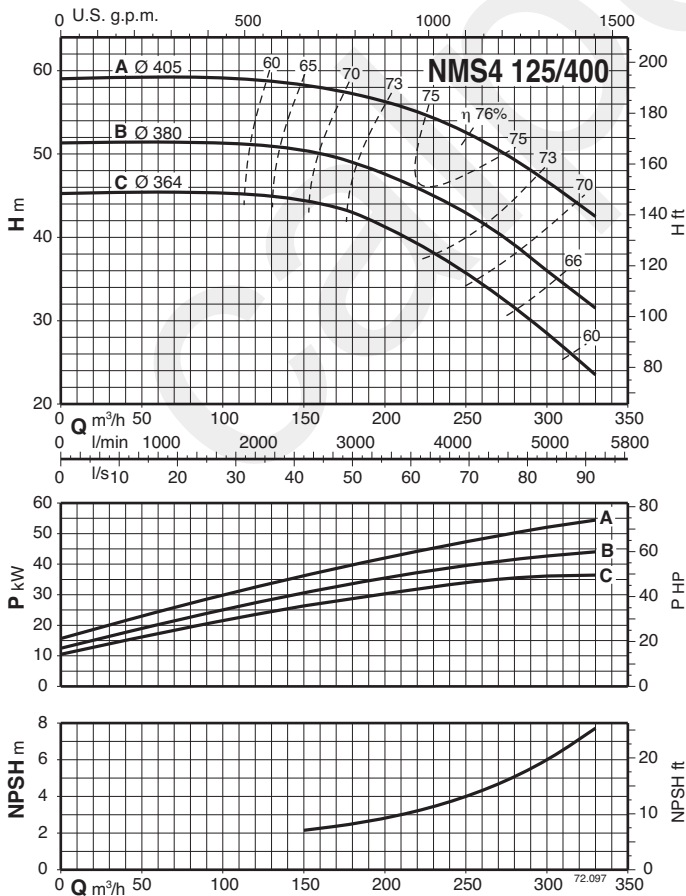
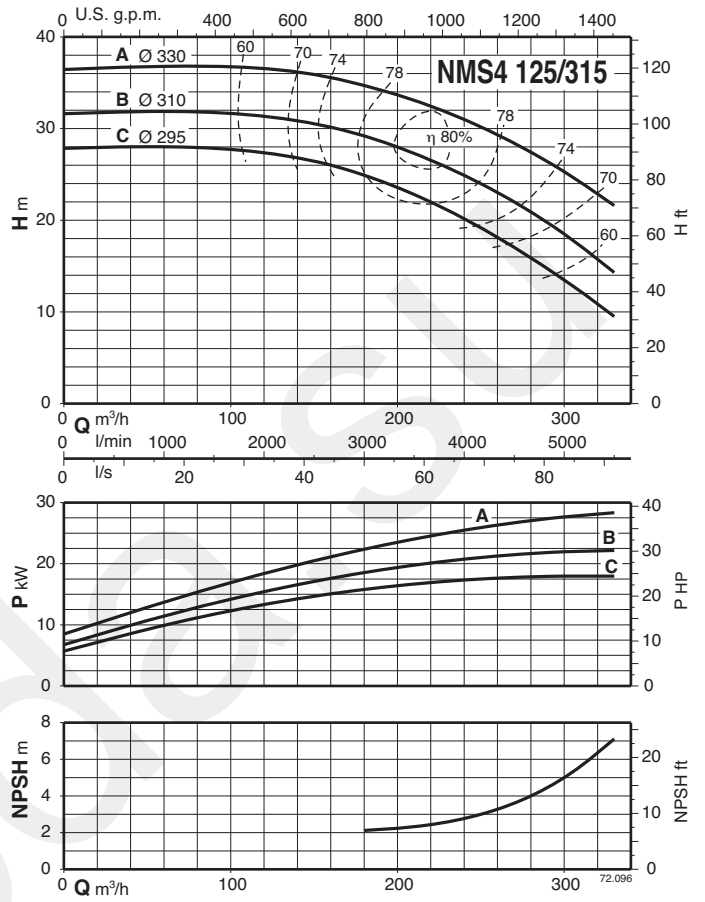
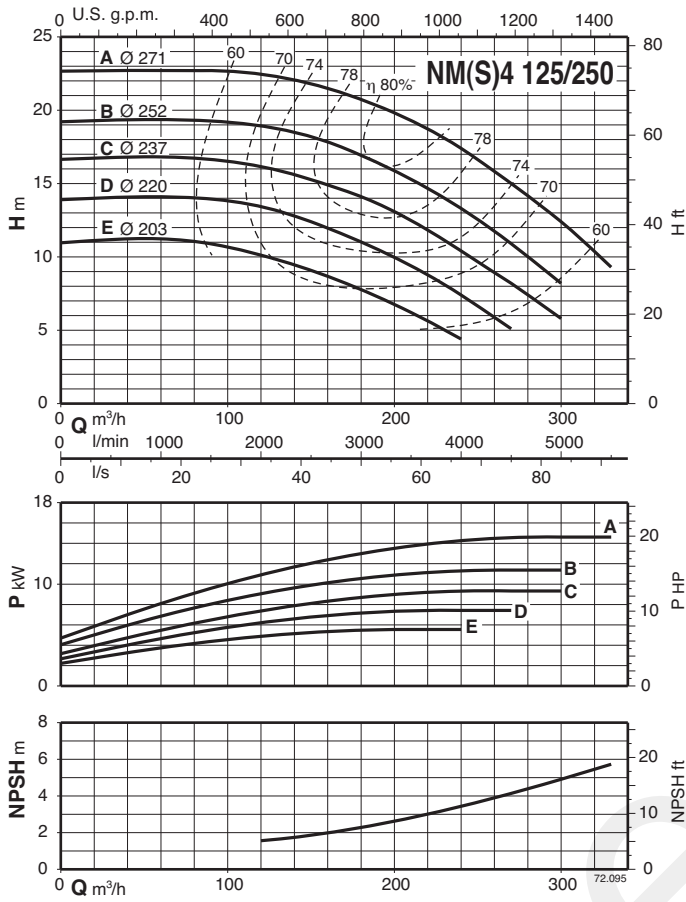
Характеристические кривые  $n \approx 1450$  об./мин.



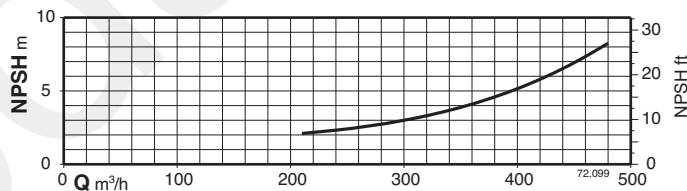
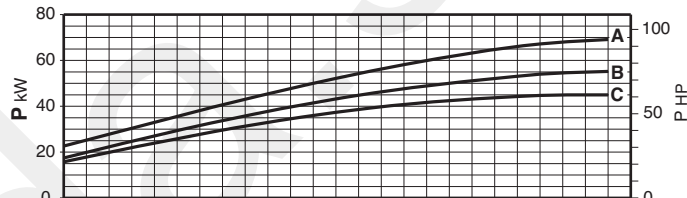
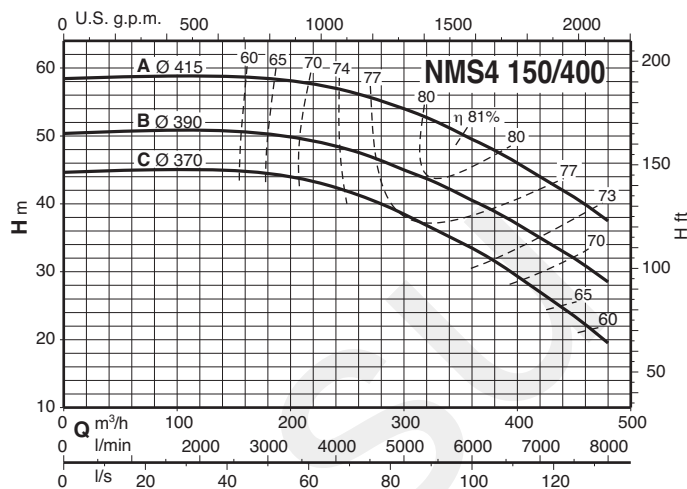
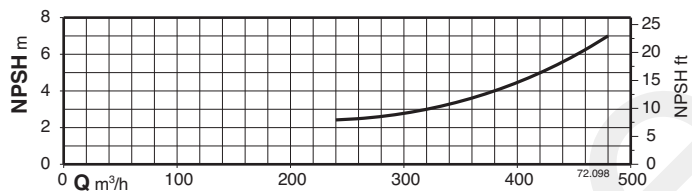
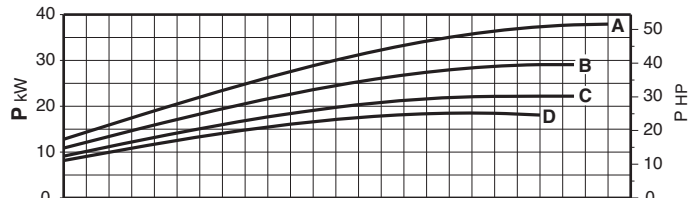
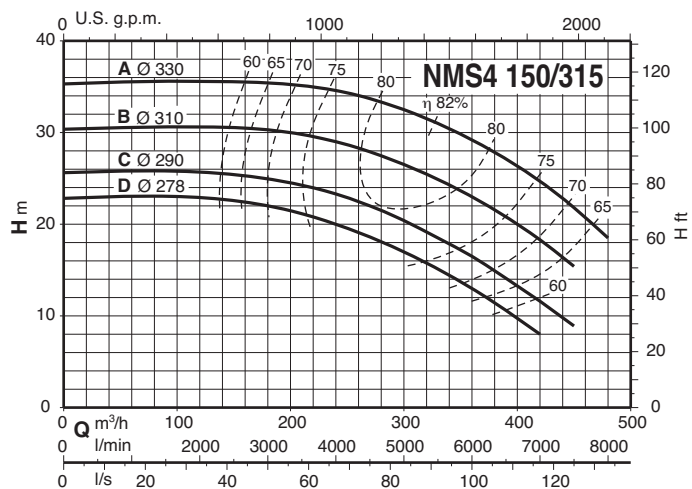
Характеристические кривые  $n \approx 1450$  об./мин.



Характеристические кривые  $n \approx 1450$  об./мин.



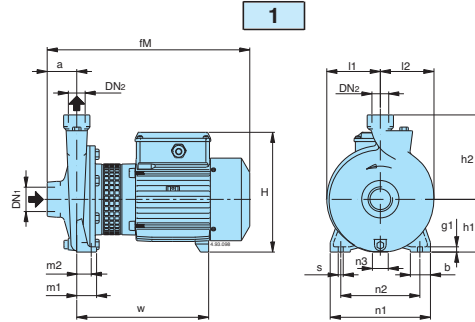
Характеристические кривые  $n \approx 1450$  об./мин.



3

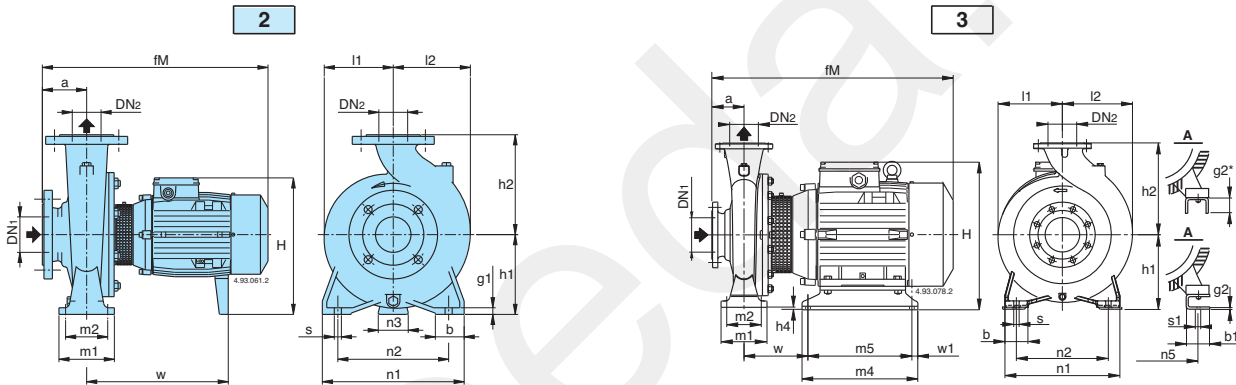


Размеры и вес



Стандартное исполнение

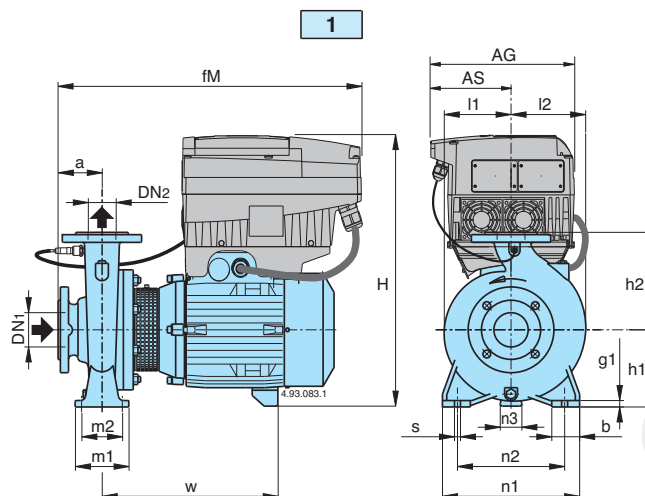
| Рис | NM4               | DN1     | DN2 | MM      |     |     |     |     |      |      |     |     |    |    |      |     |     |     |    | kg      |
|-----|-------------------|---------|-----|---------|-----|-----|-----|-----|------|------|-----|-----|----|----|------|-----|-----|-----|----|---------|
|     |                   |         |     | ISO 228 | a   | fM  | h1  | h2  | H    | m1   | m2  | n1  | n2 | n3 | b    | s   | l1  | l2  | w  |         |
| 1   | NM4 25/12A/A      | G 1 1/2 | G 1 | 56      | 313 | 90  | 140 | 199 | 37,5 | 27,5 | 170 | 130 | 9  | 38 | 9,5  | 85  | 88  | 250 | 10 | 13,5    |
|     | NM4 25/160AE-BE   |         |     | 56      | 380 | 100 | 160 | 228 | 37,5 | 27,5 | 190 | 150 | 30 | 38 | 9,5  | 102 | 102 | 250 | 10 | 17,5    |
|     | NM4 25/200B/A-C/A |         |     | 63      | 385 | 125 | 180 | 253 | 45   | 32,5 | 245 | 200 | 49 | 45 | 11,5 | 125 | 125 | 250 | 11 | 23-21,5 |
|     | NM4 25/200A/C     |         |     | 63      | 425 | 125 | 180 | 253 | 45   | 32,5 | 245 | 200 | 49 | 45 | 11,5 | 125 | 125 | 250 | 11 | 27      |



Стандартное исполнение

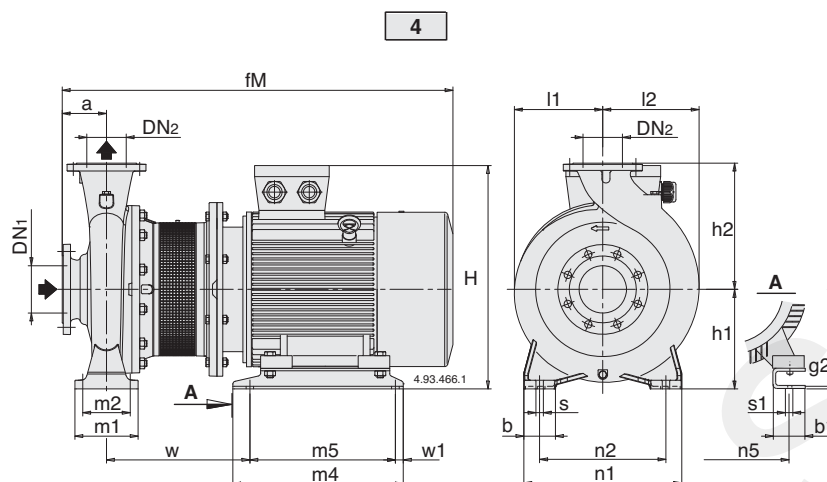
| Рис                  | NM4                  | MM  |     |     |     |     |     |     |     |     |     |     |     |    |     |    |    |    |    |     |     |     |     | kg  |     |    |            |         |            |
|----------------------|----------------------|-----|-----|-----|-----|-----|-----|-----|-----|-----|-----|-----|-----|----|-----|----|----|----|----|-----|-----|-----|-----|-----|-----|----|------------|---------|------------|
|                      |                      | DN1 | DN2 | a   | fM  | h1  | h2  | H   | h4  | m1  | m2  | n1  | n2  | n3 | n5  | w1 | b  | b1 | s  | s1  | l1  | l2  | w   |     | m4  | m5 | g1         | g2      |            |
| 2                    | NM4 32/16AE-BE       | 50  | 32  | 80  | 410 | 132 | 160 | 260 | -   | 100 | 70  | 240 | 190 | 47 | -   | -  | 50 | -  | 14 | -   | 120 | 120 | 255 | -   | -   | 12 | -          | 30,5-30 |            |
|                      | NM4 32/20BE          | 50  | 32  | 80  | 410 | 160 | 180 | 288 | -   | 100 | 70  | 240 | 190 | 62 | -   | -  | 50 | -  | 14 | -   | 140 | 140 | 255 | -   | -   | 12 | -          | 34,5    |            |
|                      | NM4 32/20A/B         | 50  | 32  | 80  | 450 | 160 | 180 | 288 | -   | 100 | 70  | 240 | 190 | 62 | -   | -  | 50 | -  | 14 | -   | 140 | 140 | 255 | -   | -   | 12 | -          | 38      |            |
|                      | NM4 40/16B/A-C/A     | 65  | 40  | 80  | 410 | 132 | 160 | 268 | -   | 100 | 70  | 240 | 190 | 47 | -   | -  | 50 | -  | 14 | -   | 119 | 119 | 255 | -   | -   | 12 | -          | 33-31   |            |
|                      | NM4 40/16A/C         | 65  | 40  | 80  | 450 | 132 | 160 | 268 | -   | 100 | 70  | 240 | 190 | 47 | -   | -  | 50 | -  | 14 | -   | 119 | 119 | 255 | -   | -   | 12 | -          | 37      |            |
|                      | NM4 40/20A/B-B/B     | 65  | 40  | 100 | 495 | 160 | 180 | 298 | -   | 100 | 70  | 265 | 212 | 62 | -   | -  | 50 | -  | 14 | -   | 140 | 140 | 295 | -   | -   | 12 | -          | 41-40,5 |            |
|                      | NM4 40/25C/C         | 65  | 40  | 100 | 495 | 180 | 225 | 308 | -   | 125 | 95  | 320 | 250 | 60 | -   | -  | 65 | -  | 14 | -   | 175 | 175 | 300 | -   | -   | 15 | -          | 62      |            |
|                      | NM4 40/25A/B-B/C     | 65  | 40  | 100 | 525 | 180 | 225 | 340 | -   | 125 | 95  | 320 | 250 | 60 | -   | -  | 65 | -  | 14 | -   | 175 | 175 | 330 | -   | -   | 15 | -          | 66,5-78 |            |
|                      | NM4 50/16A/C-B/C     | 65  | 50  | 100 | 495 | 160 | 180 | 298 | -   | 100 | 70  | 265 | 212 | 62 | -   | -  | 50 | -  | 14 | -   | 127 | 141 | 295 | -   | -   | 12 | -          | 40-39,5 |            |
|                      | NM4 50/20B/C-C/C     | 65  | 50  | 100 | 505 | 160 | 200 | 288 | -   | 100 | 70  | 265 | 212 | 62 | 60  | -  | -  | 50 | -  | 14  | -   | 140 | 153 | 310 | -   | -  | 14         | -       | 52,5-44,5  |
|                      | NM4 50/20A/C         | 65  | 50  | 100 | 525 | 160 | 200 | 320 | -   | 100 | 70  | 265 | 212 | 62 | 60  | -  | -  | 50 | -  | 14  | -   | 140 | 153 | 330 | -   | -  | 14         | -       | 57         |
|                      | NM4 50/25C/C-D/B     | 65  | 50  | 100 | 530 | 180 | 225 | 340 | -   | 125 | 95  | 320 | 250 | 60 | -   | -  | 65 | -  | 14 | -   | 175 | 175 | 330 | -   | -   | 15 | -          | 68      |            |
|                      | NM4 50/25A/B-B/B     | 65  | 50  | 100 | 530 | 180 | 225 | 340 | -   | 125 | 95  | 320 | 250 | 60 | -   | -  | 65 | -  | 14 | -   | 175 | 175 | 330 | -   | -   | 15 | -          | 85,5-78 |            |
|                      | NM4 65/16A/C-B/C-C/C | 80  | 65  | 100 | 495 | 160 | 200 | 288 | -   | 125 | 95  | 280 | 212 | 62 | 60  | -  | -  | 65 | -  | 14  | -   | 150 | 172 | 300 | -   | -  | 15         | -       | 54,5-48-48 |
|                      | NM4 65/16S/A         | 80  | 65  | 100 | 525 | 160 | 200 | 320 | -   | 125 | 95  | 280 | 212 | 62 | 60  | -  | -  | 65 | -  | 14  | -   | 150 | 172 | 320 | -   | -  | 15         | -       | 55         |
|                      | NM4 65/20A/B-B/C     | 80  | 65  | 100 | 525 | 180 | 225 | 340 | -   | 125 | 95  | 320 | 250 | 60 | -   | -  | 65 | -  | 14 | -   | 155 | 175 | 330 | -   | -   | 15 | -          | 73,5-61 |            |
|                      | NM4 65/25B/A         | 80  | 65  | 100 | 540 | 200 | 250 | 360 | -   | 160 | 120 | 360 | 280 | 60 | -   | -  | 80 | -  | 18 | -   | 175 | 190 | 345 | -   | -   | 18 | -          | 97      |            |
|                      | NM4 65/25A/B         | 80  | 65  | 100 | 645 | 200 | 250 | 385 | -   | 160 | 120 | 360 | 280 | 60 | -   | -  | 80 | -  | 18 | -   | 175 | 190 | 405 | -   | -   | 18 | -          | 116     |            |
| NM4 65/31C/B-B/B     | 80                   | 65  | 125 | 670 | 225 | 280 | 410 | -   | 160 | 120 | 400 | 315 | 75  | -  | -   | 80 | -  | 18 | -  | 220 | 220 | 415 | -   | -   | 20  | -  | 153-164    |         |            |
| NM4 65/31A/B         | 80                   | 65  | 125 | 720 | 225 | 280 | 410 | -   | 160 | 120 | 400 | 315 | 75  | -  | -   | 80 | -  | 18 | -  | 220 | 220 | 465 | -   | -   | 20  | -  | 176        |         |            |
| NM4 80/16B/C-C/B     | 100                  | 80  | 125 | 520 | 180 | 225 | 308 | -   | 125 | 95  | 320 | 250 | 62  | 60 | -   | -  | 65 | -  | 14 | -   | 165 | 193 | 300 | -   | -   | 15 | -          | 61-53   |            |
| NM4 80/16A/C         | 100                  | 80  | 125 | 545 | 180 | 225 | 340 | -   | 125 | 95  | 320 | 250 | 60  | -  | -   | 65 | -  | 14 | -  | 165 | 193 | 320 | -   | -   | 15  | -  | 65,5       |         |            |
| NM4 80/20C/B-A/A-B/A | 100                  | 80  | 125 | 560 | 180 | 250 | 340 | -   | 125 | 95  | 345 | 280 | 60  | -  | -   | 65 | -  | 14 | -  | 170 | 194 | 340 | -   | -   | 15  | -  | 74,5-91-82 |         |            |
| NM4 80/25C/A         | 100                  | 80  | 125 | 565 | 200 | 280 | 360 | -   | 160 | 120 | 400 | 315 | 60  | -  | -   | 80 | -  | 18 | -  | 191 | 210 | 335 | -   | -   | 20  | -  | 102        |         |            |
| NM4 80/25B/B-A/B     | 100                  | 80  | 125 | 670 | 200 | 280 | 385 | -   | 160 | 120 | 400 | 315 | 60  | -  | -   | 80 | -  | 18 | -  | 191 | 210 | 415 | -   | -   | 20  | -  | 124-135    |         |            |
| NM4 80/31C/B         | 100                  | 80  | 125 | 720 | 250 | 315 | 435 | -   | 160 | 120 | 400 | 315 | 90  | -  | -   | 80 | -  | 18 | -  | 220 | 232 | 465 | -   | -   | 20  | -  | 181        |         |            |
| 3                    | NM4 80/31A-B         | 100 | 80  | 125 | 787 | 260 | 315 | 466 | 10  | 160 | 120 | 400 | 315 | -  | 254 | 20 | 80 | 74 | 18 | 14  | 220 | 232 | 147 | 435 | 395 | -  | 6          | 269-248 |            |
|                      | NM4 100/20B/A-C/A    | 125 | 100 | 125 | 565 | 200 | 280 | 360 | -   | 160 | 120 | 360 | 280 | 60 | -   | -  | 80 | -  | 18 | -   | 180 | 212 | 330 | -   | -   | 20 | -          | 99-90   |            |
| 2                    | NM4 100/20A/B        | 125 | 100 | 125 | 665 | 200 | 280 | 385 | -   | 160 | 120 | 360 | 280 | 60 | -   | -  | 80 | -  | 18 | -   | 180 | 212 | 400 | -   | -   | 20 | -          | 109     |            |
|                      | NM4 100/25B/B        | 125 | 100 | 140 | 685 | 225 | 280 | 410 | -   | 160 | 120 | 400 | 315 | 75 | -   | -  | 80 | -  | 18 | -   | 205 | 233 | 415 | -   | -   | 20 | -          | 143     |            |
| 3                    | NM4 100/25A/B        | 125 | 100 | 140 | 735 | 225 | 280 | 410 | -   | 160 | 120 | 400 | 315 | 75 | -   | -  | 80 | -  | 18 | -   | 205 | 233 | 465 | -   | -   | 20 | -          | 152     |            |
|                      | NM4 100/31B-C        | 125 | 100 | 140 | 802 | 260 | 315 | 466 | 10  | 160 | 120 | 400 | 315 | -  | 254 | 20 | 80 | 74 | 18 | 14  | 230 | 250 | 147 | 435 | 395 | -  | 6          | 280-261 |            |
| 2                    | NM4 125/25E/B-D/B    | 150 | 125 | 140 | 685 | 250 | 355 | 435 | -   | 160 | 120 | 400 | 315 | 90 | -   | -  | 80 | -  | 18 | -   | 235 | 268 | 415 | -   | -   | 20 | -          | 149-161 |            |
|                      | NM4 125/25C/B        | 150 | 125 | 140 | 735 | 250 | 355 | 435 | -   | 160 | 120 | 400 | 315 | 90 | -   | -  | 80 | -  | 18 | -   | 235 | 268 | 465 | -   | -   | 20 | -          | 173     |            |
| 3                    | NM4 125/25A-B        | 150 | 125 | 140 | 802 | 260 | 355 | 466 | 10  | 160 | 120 | 400 | 315 | -  | 254 | 20 | 80 | 74 | 18 | 14  | 235 | 268 | 147 | 435 | 395 | -  | 6          | 261-243 |            |

Размеры и вес



| Рис | NM4   | MM   |      |     |            |            |            |     |     |            |     |     |     |     |          |    |    |     |     |                   | kg |                           |
|-----|---|------|------|-----|------------|------------|------------|-----|-----|------------|-----|-----|-----|-----|----------|----|----|-----|-----|-------------------|----|---------------------------|
|     |   | DN 1 | DN 2 | a   | fM         | AG         | AS         | h1  | h2  | H          | m1  | m2  | n1  | n2  | n3       | b  | s  | l1  | l2  | w                 |    | g1                        |
| 1   | NM4 EI 32/16AE-BE   | 50   | 32   | 80  | 440        | 190        | 105        | 132 | 160 | 418        | 100 | 70  | 240 | 190 | 47       | 50 | 14 | 120 | 120 | 255               | 12 | 36,9-36,4                 |
|     | NM4 EI 32/20BE<br>NM4 EI 32/20A/B                         | 50   | 32   | 80  | 440<br>450 | 190        | 105        | 160 | 180 | 446        | 100 | 70  | 240 | 190 | 62       | 50 | 14 | 140 | 140 | 255               | 12 | 40,9<br>44,4              |
|     | NM4 EI 40/16B/A-C/A<br>NM4 EI 40/16A/C                    | 65   | 40   | 80  | 440<br>450 | 190        | 105        | 132 | 160 | 418        | 100 | 70  | 240 | 190 | 47       | 50 | 14 | 119 | 119 | 255               | 12 | 39,4-37,4<br>43,4         |
|     | NM4 EI 40/20A/B-B/B                                       | 65   | 40   | 100 | 495        | 190        | 105        | 160 | 180 | 454        | 100 | 70  | 265 | 212 | 62       | 50 | 14 | 140 | 140 | 295               | 12 | 47,4-46,9                 |
|     | NM4 EI 40/25C/C<br>NM4 EI 40/25A/B-B/C                    | 65   | 40   | 100 | 495<br>525 | 190<br>210 | 105<br>118 | 180 | 225 | 474<br>502 | 125 | 95  | 320 | 250 | 60       | 65 | 14 | 175 | 175 | 300<br>330        | 15 | 72,9<br>85,5-68,4         |
|     | NM4 EI 50/16A/C-B/C                                       | 65   | 50   | 100 | 495        | 190        | 105        | 160 | 180 | 454        | 100 | 70  | 265 | 212 | 62       | 50 | 14 | 127 | 141 | 295               | 12 | 46,4-45,9                 |
|     | NM4 EI 50/20B/C-C/C<br>NM4 EI 50/20A/C                    | 65   | 50   | 100 | 505<br>525 | 190<br>210 | 105<br>118 | 160 | 200 | 454<br>482 | 100 | 70  | 265 | 212 | 62<br>60 | 50 | 14 | 140 | 153 | 310<br>330        | 14 | 58,9-50,9<br>63,4         |
|     | NM4 EI 50/25C/C-D/B<br>NM4 EI 50/25A/B-B/B                | 65   | 50   | 100 | 530        | 210        | 118        | 180 | 225 | 502        | 125 | 95  | 320 | 250 | 60       | 65 | 14 | 175 | 175 | 330               | 15 | 74,4-74,4<br>93,0-85,5    |
|     | NM4 EI 65/16B/C-C/C<br>NM4 EI 65/16A/C<br>NM4 EI 65/16S/A | 80   | 65   | 100 | 495<br>525 | 190<br>210 | 105<br>118 | 160 | 200 | 454<br>528 | 125 | 95  | 280 | 212 | 62<br>60 | 65 | 14 | 150 | 172 | 300<br>300<br>320 | 15 | 54,4-54,4<br>60,9<br>61,4 |
|     | NM4 EI 65/20A/B-B/C                                       | 80   | 65   | 100 | 525        | 210        | 118        | 180 | 225 | 502        | 125 | 95  | 320 | 250 | 60       | 65 | 14 | 155 | 175 | 330               | 15 | 81 -67,4                  |
|     | NM4 EI 65/25B/A<br>NM4 EI 65/25A/B                        | 80   | 65   | 100 | 540<br>645 | 210<br>281 | 118<br>153 | 200 | 250 | 522<br>593 | 160 | 120 | 360 | 280 | 60       | 80 | 18 | 175 | 190 | 345<br>405        | 18 | 104,5<br>130,8            |
|     | NM4 EI 65/31C/B-B/B<br>NM4 EI 65/31A/B                    | 80   | 65   | 125 | 670<br>720 | 281<br>281 | 153<br>153 | 225 | 280 | 618        | 160 | 120 | 400 | 315 | 75       | 80 | 18 | 220 | 220 | 415<br>465        | 20 | 178,8-167,8<br>190,8      |
|     | NM4 EI 80/16C/C<br>NM4 EI 80/16A/C-B/C                    | 100  | 80   | 125 | 520<br>545 | 190<br>210 | 105<br>118 | 180 | 225 | 474<br>548 | 125 | 95  | 320 | 250 | 62<br>60 | 65 | 14 | 165 | 193 | 300<br>320        | 15 | 67,4-59,4<br>71,9         |
|     | NM4 EI 80/20A/A-B/A-C/B                                   | 100  | 80   | 125 | 560        | 210        | 118        | 180 | 250 | 502        | 125 | 95  | 345 | 280 | 60       | 65 | 14 | 170 | 194 | 340               | 15 | 98,5-89,5-80,9            |
|     | NM4 EI 80/25C/A<br>NM4 EI 80/25A/B-B-B-C/A                | 100  | 80   | 125 | 565<br>670 | 210<br>281 | 118<br>153 | 200 | 280 | 522<br>593 | 160 | 120 | 400 | 315 | 60       | 80 | 18 | 191 | 210 | 335<br>415        | 20 | 109,5<br>149,8-138,8      |
|     | NM4 EI 80/31C/B   | 100  | 80   | 125 | 745        | 281        | 153        | 250 | 315 | 613        | 160 | 120 | 400 | 315 | 90       | 80 | 18 | 220 | 232 | 465               | 20 | 195,8                     |
|     | NM4 EI 100/20B/A-C/A<br>NM4 EI 100/20A/B                  | 125  | 100  | 125 | 565<br>665 | 210<br>281 | 118<br>153 | 200 | 280 | 522<br>593 | 160 | 120 | 360 | 280 | 60       | 80 | 18 | 180 | 212 | 330<br>400        | 20 | 106,5-97,5<br>123,8       |
|     | NM4 EI 100/25B/B<br>NM4 EI 100/25A/B                      | 125  | 100  | 140 | 685<br>735 | 281        | 153        | 225 | 280 | 618        | 160 | 120 | 400 | 315 | 75       | 80 | 18 | 205 | 233 | 415<br>465        | 20 | 166,8<br>157,8            |
|     | NM4 EI 125/25E/B-D/B<br>NM4 EI 125/25C/B                  | 150  | 125  | 140 | 685<br>735 | 281        | 153        | 250 | 355 | 643        | 160 | 120 | 400 | 315 | 90       | 80 | 18 | 235 | 268 | 415<br>465        | 20 | 163,8-175,8<br>187,8      |

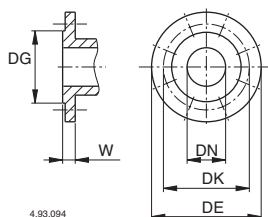
Размеры и вес



Стандартное исполнение

| Рис             | NMS4            | мм              |                 |      |      |                |                |     |                |                |                |                |                |                |     |                |    |                |                |                |     | kg  |                |                |                |
|-----------------|-----------------|-----------------|-----------------|------|------|----------------|----------------|-----|----------------|----------------|----------------|----------------|----------------|----------------|-----|----------------|----|----------------|----------------|----------------|-----|-----|----------------|----------------|----------------|
|                 |                 | DN <sub>1</sub> | DN <sub>2</sub> | a    | fM   | h <sub>1</sub> | h <sub>2</sub> | H   | m <sub>1</sub> | m <sub>2</sub> | n <sub>1</sub> | n <sub>2</sub> | n <sub>5</sub> | w <sub>1</sub> | b   | b <sub>1</sub> | s  | s <sub>1</sub> | l <sub>1</sub> | l <sub>2</sub> | w   |     | m <sub>4</sub> | m <sub>5</sub> | g <sub>2</sub> |
| 4               | NMS4 80/315S    | 100             | 80              | 125  | 968  | 250            | 315            | 536 | 160            | 120            | 400            | 315            | 279            | 25             | 80  | 70             | 18 | 15             | 220            | 232            | 312 | 432 | 382            | 6              |                |
|                 | NMS4 80/400C/B  | 125             | 80              | 125  | 973  | 280            | 355            | 566 | 160            | 120            | 435            | 355            | 279            | 25             | 80  | 70             | 18 | 15             | 268            | 269            | 318 | 520 | 435            | 6              | 339            |
|                 | NMS4 80/400B/B  | 125             | 80              | 125  | 1003 | 280            | 355            | 566 | 160            | 120            | 435            | 355            | 279            | 25             | 80  | 70             | 18 | 15             | 268            | 269            | 318 | 520 | 435            | 6              | 355            |
|                 | NMS4 80/400A/B  | 125             | 80              | 125  | 1051 | 280            | 355            | 595 | 160            | 120            | 435            | 355            | 318            | 25             | 80  | 83             | 18 | 19             | 268            | 269            | 334 | 540 | 455            | 6              | 413            |
|                 | NMS4 80/400S    | 125             | 80              | 125  | 1118 | 280            | 355            | 618 | 160            | 120            | 435            | 355            | 356            | 55             | 80  | 103            | 18 | 19             | 268            | 269            | 380 | 540 | 460            | 8              | 490            |
|                 | NMS4 100/315A/A | 125             | 100             | 140  | 983  | 250            | 315            | 536 | 160            | 120            | 400            | 315            | 279            | 25             | 80  | 70             | 18 | 15             | 230            | 250            | 312 | 432 | 382            | 6              | 308            |
|                 | NMS4 100/400C/A | 125             | 100             | 140  | 1018 | 280            | 355            | 566 | 200            | 150            | 500            | 400            | 279            | 25             | 100 | 70             | 22 | 15             | 268            | 280            | 318 | 520 | 435            | 6              | 366            |
|                 | NMS4 100/400B/A | 125             | 100             | 140  | 1066 | 280            | 355            | 595 | 200            | 150            | 500            | 400            | 318            | 25             | 100 | 83             | 22 | 19             | 268            | 280            | 334 | 540 | 455            | 6              | 419            |
|                 | NMS4 100/400A/A | 125             | 100             | 140  | 1138 | 280            | 355            | 618 | 200            | 150            | 500            | 400            | 356            | 55             | 100 | 103            | 22 | 19             | 268            | 280            | 385 | 540 | 460            | 8              | 506            |
|                 | NMS4 125/315C/A | 150             | 125             | 140  | 988  | 280            | 355            | 566 | 200            | 150            | 500            | 400            | 279            | 25             | 100 | 70             | 22 | 15             | 247            | 278            | 318 | 520 | 435            | 6              | 331            |
|                 | NMS4 125/315B/A | 150             | 125             | 140  | 1018 | 280            | 355            | 566 | 200            | 150            | 500            | 400            | 279            | 25             | 100 | 70             | 22 | 15             | 247            | 278            | 318 | 520 | 435            | 6              | 350            |
|                 | NMS4 125/315A/A | 150             | 125             | 140  | 1066 | 280            | 355            | 595 | 200            | 150            | 500            | 400            | 318            | 25             | 100 | 83             | 22 | 19             | 247            | 278            | 334 | 540 | 455            | 6              | 409            |
|                 | NMS4 125/400C/A | 150             | 125             | 140  | 1138 | 315            | 400            | 653 | 200            | 150            | 500            | 400            | 356            | 25             | 100 | 103            | 22 | 19             | 280            | 305            | 410 | 540 | 461            | 8              | 524            |
|                 | NMS4 125/400B/A | 150             | 125             | 140  | 1198 | 315            | 400            | 653 | 200            | 150            | 500            | 400            | 356            | 25             | 100 | 103            | 22 | 19             | 280            | 305            | 410 | 540 | 461            | 8              | -              |
|                 | NMS4 125/400A/A | 150             | 125             | 140  | 1237 | 315            | 400            | 725 | 200            | 150            | 500            | 400            | 406            | 25             | 100 | 100            | 22 | 24             | 280            | 305            | 454 | 540 | 461            | 8              | 665            |
|                 | NMS4 150/315D/A | 200             | 150             | 160  | 1008 | 280            | 400            | 566 | 200            | 150            | 550            | 450            | 279            | 25             | 100 | 70             | 22 | 15             | 260            | 298            | 318 | 520 | 435            | 6              | 349            |
|                 | NMS4 150/315C/A | 200             | 150             | 160  | 1038 | 280            | 400            | 566 | 200            | 150            | 550            | 450            | 279            | 25             | 100 | 70             | 22 | 15             | 260            | 298            | 318 | 520 | 435            | 6              | 374            |
|                 | NMS4 150/315B/A | 200             | 150             | 160  | 1086 | 280            | 400            | 595 | 200            | 150            | 550            | 450            | 318            | 25             | 100 | 83             | 22 | 19             | 260            | 298            | 334 | 540 | 455            | 6              | 421            |
| NMS4 150/315A/A | 200             | 150             | 160             | 1158 | 280  | 400            | 618            | 200 | 150            | 550            | 450            | 356            | 55             | 100            | 103 | 22             | 19 | 260            | 298            | 385            | 540 | 460 | 8              | 501            |                |
| NMS4 150/400C/A | 200             | 150             | 160             | 1218 | 315  | 450            | 653            | 200 | 150            | 550            | 450            | 356            | 25             | 100            | 103 | 22             | 19 | 295            | 328            | 410            | 540 | 461 | 8              | 594            |                |
| NMS4 150/400B/A | 200             | 150             | 160             | 1257 | 315  | 450            | 725            | 200 | 150            | 550            | 450            | 406            | 25             | 100            | 100 | 22             | 24 | 295            | 328            | 454            | 540 | 461 | 8              | 681            |                |
| NMS4 150/400A/A | 200             | 150             | 160             | 1330 | 315  | 450            | 748            | 200 | 150            | 550            | 450            | 457            | 45             | 100            | 100 | 22             | 24 | 295            | 328            | 482            | 625 | 535 | 6              | 845            |                |

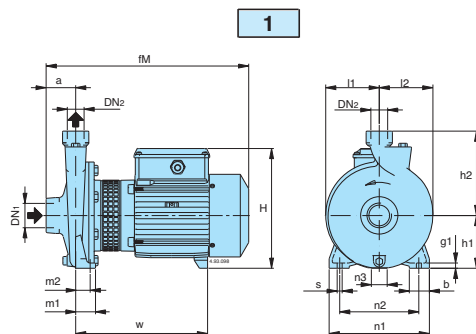
Фланцы  
PN 10, EN 1092-2EN 1092-2



| мм  |     |     |     |           |    |    |
|-----|-----|-----|-----|-----------|----|----|
| DN  | DG  | DK  | DE  | Отверстия |    | W  |
|     |     |     |     | N°        | Ø  |    |
| 32  | 76  | 100 | 140 | 4         | 19 | 18 |
| 40  | 84  | 110 | 150 | 4         | 19 | 18 |
| 50  | 99  | 125 | 165 | 4         | 19 | 20 |
| 65  | 118 | 145 | 185 | 4         | 19 | 20 |
| 80  | 132 | 160 | 200 | 8         | 19 | 22 |
| 100 | 156 | 180 | 220 | 8         | 19 | 24 |
| 125 | 184 | 210 | 250 | 8         | 19 | 24 |
| 150 | 211 | 240 | 285 | 8         | 23 | 26 |
| 200 | 266 | 295 | 340 | 8         | 23 | 30 |

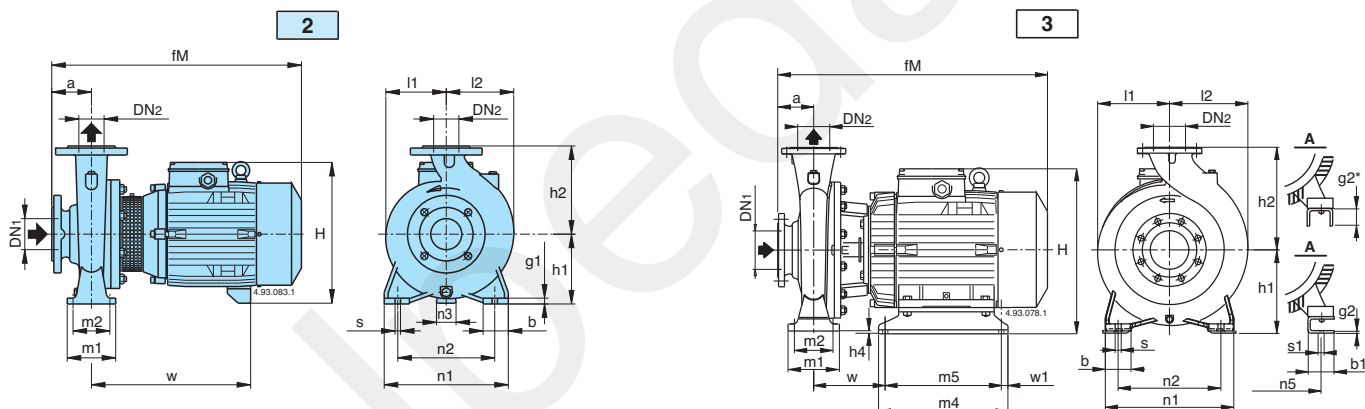
Размеры и вес

3



Исполнение из бронзы **B-NM4**

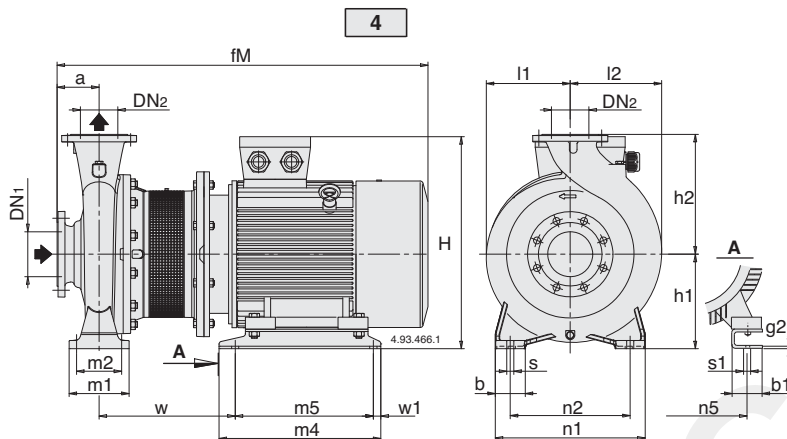
| Рис | B-NM4               | DN1<br>ISO 228 | DN2 | MM |     |     |     |     |      |      |     |     |    |    |      |     |     |     |    | kg    |
|-----|---------------------|----------------|-----|----|-----|-----|-----|-----|------|------|-----|-----|----|----|------|-----|-----|-----|----|-------|
|     |                     |                |     | a  | fM  | h1  | h2  | H   | m1   | m2   | n1  | n2  | n3 | b  | s    | l1  | l2  | w   | g  |       |
| 1   | B-NM4 25/160AE-BE   | G 1 1/2        | G 1 | 56 | 380 | 100 | 160 | 228 | 37,5 | 27,5 | 190 | 150 | 30 | 38 | 9,5  | 102 | 102 | 250 | 10 | 19-19 |
|     | B-NM4 25/200B/A-C/A | G 1 1/2        | G 1 | 63 | 400 | 125 | 180 | 253 | 45   | 32,5 | 245 | 200 | 49 | 45 | 11,5 | 125 | 125 | 250 | 11 | 25-23 |
|     | B-NM4 25/200A/C     | G 1 1/2        | G 1 | 63 | 440 | 125 | 180 | 253 | 45   | 32,5 | 245 | 200 | 49 | 45 | 11,5 | 125 | 125 | 250 | 11 | 29    |



Исполнение из бронзы **B-NM4**

| Рис | B-NM4                  | DN1 | DN2 | MM  |     |     |     |     |    |     |     |     |     |    |     |    |    |    |    |    |     |     |     |     |     | kg |    |          |
|-----|------------------------|-----|-----|-----|-----|-----|-----|-----|----|-----|-----|-----|-----|----|-----|----|----|----|----|----|-----|-----|-----|-----|-----|----|----|----------|
|     |                        |     |     | a   | fM  | h1  | h2  | H   | h4 | m1  | m2  | n1  | n2  | n3 | n5  | w1 | b  | b1 | s  | s1 | l1  | l2  | w   | w4  | w5  |    | g1 | g2       |
| 2   | B-NM4 32/16A-B         | 50  | 32  | 80  | 410 | 132 | 160 | 260 | -  | 100 | 70  | 240 | 190 | 47 | -   | -  | 50 | -  | 14 | -  | 120 | 120 | 255 | -   | -   | 12 | -  | 38-38    |
|     | B-NM4 32/20B           | 50  | 32  | 80  | 410 | 160 | 180 | 288 | -  | 100 | 70  | 240 | 190 | 62 | -   | -  | 50 | -  | 14 | -  | 140 | 140 | 255 | -   | -   | 12 | -  | 41       |
|     | B-NM4 32/20A/A         | 50  | 32  | 80  | 450 | 160 | 180 | 288 | -  | 100 | 70  | 240 | 190 | 62 | -   | -  | 50 | -  | 14 | -  | 140 | 140 | 255 | -   | -   | 12 | -  | 45       |
|     | B-NM4 40/16B-C         | 65  | 40  | 80  | 410 | 132 | 160 | 260 | -  | 100 | 70  | 240 | 190 | 47 | -   | -  | 50 | -  | 14 | -  | 119 | 119 | 255 | -   | -   | 12 | -  | 40-38    |
| 3   | B-NM4 40/16A/B         | 65  | 40  | 80  | 450 | 132 | 160 | 260 | -  | 100 | 70  | 240 | 190 | 47 | -   | -  | 50 | -  | 14 | -  | 119 | 119 | 255 | -   | -   | 12 | -  | 43       |
|     | B-NM4 40/20A/B-B/B     | 65  | 40  | 100 | 495 | 160 | 180 | 298 | -  | 100 | 70  | 265 | 212 | 62 | -   | -  | 50 | -  | 14 | -  | 140 | 140 | 295 | -   | -   | 12 | -  | 55-55    |
| 2   | B-NM4 40/25C/C         | 65  | 40  | 100 | 535 | 190 | 225 | 318 | 10 | 125 | 95  | 320 | 250 | -  | 140 | 15 | 65 | 54 | 14 | 10 | 175 | 175 | 156 | 205 | 175 | -  | 6  | 73       |
|     | B-NM4 40/25A/B-B/C     | 65  | 40  | 100 | 560 | 190 | 225 | 350 | 10 | 125 | 95  | 320 | 250 | -  | 190 | 15 | 65 | 60 | 14 | 12 | 175 | 175 | 125 | 280 | 250 | -  | 6  | 89-73    |
| 3   | B-NM4 50/16A/B-B/B     | 65  | 50  | 100 | 495 | 160 | 180 | 298 | -  | 100 | 70  | 265 | 212 | 62 | -   | -  | 50 | -  | 14 | -  | 127 | 141 | 295 | -   | -   | 12 | -  | 55-55    |
| 3   | B-NM4 50/25C/C-D/B     | 65  | 50  | 100 | 560 | 190 | 225 | 350 | 10 | 125 | 95  | 320 | 250 | -  | 190 | 15 | 65 | 60 | 14 | 12 | 175 | 175 | 125 | 280 | 250 | -  | 6  | 79,5     |
|     | B-NM4 50/25A/B-B/B     | 65  | 50  | 100 | 560 | 190 | 225 | 350 | 10 | 125 | 95  | 320 | 250 | -  | 190 | 15 | 65 | 60 | 14 | 12 | 175 | 175 | 125 | 280 | 250 | -  | 6  | 105-92   |
| 2   | B-NM4 65/16A/C-B/C-C/C | 80  | 65  | 100 | 495 | 160 | 200 | 306 | -  | 125 | 95  | 280 | 212 | 62 | -   | -  | 65 | -  | 14 | -  | 150 | 172 | 300 | -   | -   | 15 | -  | 71-63-63 |
|     | B-NM4 65/16S/A         | 80  | 65  | 100 | 525 | 180 | 225 | 340 | -  | 125 | 95  | 320 | 250 | 60 | -   | -  | 65 | -  | 14 | -  | 155 | 175 | 330 | -   | -   | 15 | -  | 71       |
|     | B-NM4 65/20A/A-B/A     | 80  | 65  | 100 | 525 | 180 | 225 | 340 | -  | 125 | 95  | 320 | 250 | 60 | -   | -  | 65 | -  | 14 | -  | 155 | 175 | 330 | -   | -   | 15 | -  | -        |
|     | B-NM4 65/25B           | 80  | 65  | 100 | 540 | 200 | 250 | 360 | -  | 160 | 120 | 360 | 280 | 60 | -   | -  | 80 | -  | 18 | -  | 175 | 190 | 345 | -   | -   | 18 | -  | -        |
|     | B-NM4 65/31C-B         | 80  | 65  | 125 | 670 | 225 | 280 | 410 | -  | 160 | 120 | 400 | 315 | 75 | -   | -  | 80 | -  | 18 | -  | 220 | 220 | 415 | -   | -   | 20 | -  | -        |
|     | B-NM4 65/31A           | 80  | 65  | 125 | 720 | 225 | 280 | 410 | -  | 160 | 120 | 400 | 315 | 75 | -   | -  | 80 | -  | 18 | -  | 220 | 220 | 465 | -   | -   | 20 | -  | -        |
|     | B-NM4 80/20A-B-C       | 100 | 80  | 125 | 560 | 180 | 250 | 340 | -  | 125 | 95  | 345 | 280 | 60 | -   | -  | 65 | -  | 14 | -  | 170 | 194 | 340 | -   | -   | 15 | -  | -        |
|     | B-NM4 80/25C           | 100 | 80  | 125 | 565 | 200 | 280 | 360 | -  | 160 | 120 | 400 | 315 | 60 | -   | -  | 80 | -  | 18 | -  | 191 | 210 | 335 | -   | -   | 20 | -  | -        |
|     | B-NM4 80/31C           | 100 | 80  | 125 | 720 | 250 | 315 | 435 | -  | 160 | 120 | 400 | 315 | 90 | -   | -  | 80 | -  | 18 | -  | 220 | 232 | 465 | -   | -   | 20 | -  | -        |
| 2   | B-NM4 100/20B-C        | 125 | 100 | 125 | 565 | 200 | 280 | 360 | -  | 160 | 120 | 360 | 280 | 60 | -   | -  | 80 | -  | 18 | -  | 180 | 212 | 330 | -   | -   | 20 | -  | -        |
|     | B-NM4 100/20A          | 125 | 100 | 125 | 665 | 200 | 280 | 385 | -  | 160 | 120 | 360 | 280 | 60 | -   | -  | 80 | -  | 18 | -  | 180 | 212 | 400 | -   | -   | 20 | -  | -        |

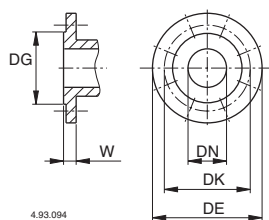
Размеры и вес



Исполнение из бронзы **B-NM4**

| Рис              | B-NMS4               | mm  |     |      |      |     |     |     |     |     |     |     |     |     |     |     |    |     |     |     |     |     |     |     | kg  |
|------------------|----------------------|-----|-----|------|------|-----|-----|-----|-----|-----|-----|-----|-----|-----|-----|-----|----|-----|-----|-----|-----|-----|-----|-----|-----|
|                  |                      | DN1 | DN2 | a    | fM   | h1  | h2  | H   | m1  | m2  | n1  | n2  | n5  | w1  | b   | b1  | s  | s1  | l1  | l2  | w   | m4  | m5  | g2  |     |
| 4                | BNMS4 65/250A/A      | 80  | 65  | 100  | 782  | 200 | 250 | 387 | 160 | 120 | 360 | 280 | 216 | 20  | 80  | 69  | 18 | 12  | 175 | 190 | 322 | 298 | 258 | 6   |     |
|                  | BNMS4 80/250A/A-B/A  | 100 | 80  | 125  | 807  | 200 | 280 | 387 | 160 | 120 | 400 | 315 | 216 | 20  | 80  | 69  | 18 | 12  | 191 | 210 | 322 | 298 | 258 | 6   |     |
|                  | BNMS4 80/315B/B      | 100 | 80  | 125  | 948  | 250 | 315 | 457 | 160 | 120 | 400 | 315 | 254 | 20  | 80  | 60  | 18 | 15  | 220 | 232 | 271 | 435 | 395 | 6   |     |
|                  | BNMS4 80/315A/B      | 100 | 80  | 125  | 948  | 250 | 315 | 457 | 160 | 120 | 400 | 315 | 254 | 20  | 80  | 60  | 18 | 15  | 220 | 232 | 271 | 435 | 395 | 6   |     |
|                  | BNMS4 80/315S        | 100 | 80  | 125  | 968  | 250 | 315 | 536 | 160 | 120 | 400 | 315 | 279 | 25  | 80  | 70  | 18 | 15  | 220 | 232 | 312 | 432 | 382 | 6   |     |
|                  | BNMS4 80/400C/B      | 125 | 80  | 125  | 973  | 280 | 355 | 566 | 160 | 120 | 435 | 355 | 279 | 25  | 80  | 70  | 18 | 15  | 268 | 269 | 318 | 520 | 435 | 6   |     |
|                  | BNMS4 80/400B/B      | 125 | 80  | 125  | 1003 | 280 | 355 | 566 | 160 | 120 | 435 | 355 | 279 | 25  | 80  | 70  | 18 | 15  | 268 | 269 | 318 | 520 | 435 | 6   |     |
|                  | BNMS4 80/400A/B      | 125 | 80  | 125  | 1051 | 280 | 355 | 595 | 160 | 120 | 435 | 355 | 318 | 25  | 80  | 83  | 18 | 19  | 268 | 269 | 334 | 540 | 455 | 6   |     |
|                  | BNMS4 80/400S        | 125 | 80  | 125  | 1118 | 280 | 355 | 618 | 160 | 120 | 435 | 355 | 356 | 55  | 80  | 103 | 18 | 19  | 268 | 269 | 380 | 540 | 460 | 8   |     |
|                  | BNMS4 100/250B/A     | 125 | 100 | 140  | 822  | 225 | 280 | 412 | 160 | 120 | 400 | 315 | 216 | 20  | 80  | 69  | 18 | 12  | 205 | 233 | 322 | 298 | 258 | 6   |     |
|                  | BNMS4 100/250A/A     | 125 | 100 | 140  | 872  | 225 | 280 | 412 | 160 | 120 | 400 | 315 | 216 | 20  | 80  | 69  | 18 | 12  | 205 | 233 | 322 | 298 | 258 | 6   |     |
|                  | BNMS4 100/315C/A     | 125 | 100 | 140  | 966  | 250 | 315 | 457 | 160 | 120 | 400 | 315 | 254 | 20  | 80  | 60  | 18 | 15  | 230 | 250 | 274 | 435 | 395 | 6   | 282 |
|                  | BNMS4 100/315B/A     | 125 | 100 | 140  | 966  | 250 | 315 | 457 | 160 | 120 | 400 | 315 | 254 | 20  | 80  | 60  | 18 | 15  | 230 | 250 | 274 | 435 | 395 | 6   | 300 |
|                  | BNMS4 100/315A/A     | 125 | 100 | 140  | 983  | 250 | 315 | 536 | 160 | 120 | 400 | 315 | 279 | 25  | 80  | 70  | 18 | 15  | 230 | 250 | 312 | 432 | 382 | 6   |     |
|                  | BNMS4 100/400C/A     | 125 | 100 | 140  | 1018 | 280 | 355 | 566 | 200 | 150 | 500 | 400 | 279 | 25  | 100 | 70  | 22 | 15  | 268 | 280 | 318 | 520 | 435 | 6   |     |
|                  | BNMS4 100/400B/A     | 125 | 100 | 140  | 1066 | 280 | 355 | 595 | 200 | 150 | 500 | 400 | 318 | 25  | 100 | 83  | 22 | 19  | 268 | 280 | 334 | 540 | 455 | 6   |     |
|                  | BNMS4 100/400A/A     | 125 | 100 | 140  | 1138 | 280 | 355 | 618 | 200 | 150 | 500 | 400 | 356 | 55  | 100 | 103 | 22 | 19  | 268 | 280 | 385 | 540 | 460 | 8   |     |
|                  | BNMS4 125/250D/A-E/A | 150 | 125 | 140  | 822  | 250 | 355 | 437 | 160 | 120 | 400 | 315 | 216 | 20  | 80  | 69  | 18 | 12  | 235 | 268 | 322 | 298 | 258 | 6   |     |
|                  | BNMS4 125/250C/A     | 150 | 125 | 140  | 872  | 250 | 355 | 437 | 160 | 120 | 400 | 315 | 216 | 20  | 80  | 69  | 18 | 12  | 235 | 268 | 322 | 298 | 258 | 6   |     |
|                  | BNMS4 125/250B/A     | 150 | 125 | 140  | 951  | 250 | 355 | 457 | 160 | 120 | 400 | 315 | 254 | 20  | 80  | 60  | 18 | 15  | 235 | 268 | 259 | 435 | 395 | 6   | 265 |
|                  | BNMS4 125/250A/A     | 150 | 125 | 140  | 951  | 250 | 355 | 457 | 160 | 120 | 400 | 315 | 254 | 20  | 80  | 60  | 18 | 15  | 235 | 268 | 259 | 435 | 395 | 6   | 273 |
|                  | BNMS4 125/315C/A     | 150 | 125 | 140  | 988  | 280 | 355 | 566 | 200 | 150 | 500 | 400 | 279 | 25  | 100 | 70  | 22 | 15  | 247 | 278 | 318 | 520 | 435 | 6   | 383 |
|                  | BNMS4 125/315B/A     | 150 | 125 | 140  | 1018 | 280 | 355 | 566 | 200 | 150 | 500 | 400 | 279 | 25  | 100 | 70  | 22 | 15  | 247 | 278 | 318 | 520 | 435 | 6   | 395 |
|                  | BNMS4 125/315A/A     | 150 | 125 | 140  | 1066 | 280 | 355 | 595 | 200 | 150 | 500 | 400 | 318 | 25  | 100 | 83  | 22 | 19  | 247 | 278 | 334 | 540 | 455 | 6   |     |
|                  | BNMS4 125/400C/A     | 150 | 125 | 140  | 1138 | 315 | 400 | 653 | 200 | 150 | 500 | 400 | 356 | 25  | 100 | 103 | 22 | 19  | 280 | 305 | 410 | 540 | 461 | 8   |     |
|                  | BNMS4 125/400B/A     | 150 | 125 | 140  | 1198 | 315 | 400 | 653 | 200 | 150 | 500 | 400 | 356 | 25  | 100 | 103 | 22 | 19  | 280 | 305 | 410 | 540 | 461 | 8   |     |
|                  | BNMS4 125/400A/A     | 150 | 125 | 140  | 1237 | 315 | 400 | 725 | 200 | 150 | 500 | 400 | 406 | 25  | 100 | 100 | 22 | 24  | 280 | 305 | 454 | 540 | 461 | 8   |     |
|                  | BNMS4 150/315D/A     | 200 | 150 | 160  | 1008 | 280 | 400 | 566 | 200 | 150 | 550 | 450 | 279 | 25  | 100 | 70  | 22 | 15  | 260 | 298 | 318 | 520 | 435 | 6   | 380 |
|                  | BNMS4 150/315C/A     | 200 | 150 | 160  | 1038 | 280 | 400 | 566 | 200 | 150 | 550 | 450 | 279 | 25  | 100 | 70  | 22 | 15  | 260 | 298 | 318 | 520 | 435 | 6   | 395 |
|                  | BNMS4 150/315B/A     | 200 | 150 | 160  | 1086 | 280 | 400 | 595 | 200 | 150 | 550 | 450 | 318 | 25  | 100 | 83  | 22 | 19  | 260 | 298 | 334 | 540 | 455 | 6   | 467 |
| BNMS4 150/315A/A | 200                  | 150 | 160 | 1158 | 280  | 400 | 618 | 200 | 150 | 550 | 450 | 356 | 55  | 100 | 103 | 22  | 19 | 260 | 298 | 385 | 540 | 460 | 8   | 544 |     |
| BNMS4 150/400C/A | 200                  | 150 | 160 | 1218 | 315  | 450 | 653 | 200 | 150 | 550 | 450 | 356 | 25  | 100 | 103 | 22  | 19 | 295 | 328 | 410 | 540 | 461 | 8   |     |     |
| BNMS4 150/400B/A | 200                  | 150 | 160 | 1257 | 315  | 450 | 725 | 200 | 150 | 550 | 450 | 406 | 25  | 100 | 100 | 22  | 24 | 295 | 328 | 454 | 540 | 461 | 8   |     |     |
| BNMS4 150/400A/A | 200                  | 150 | 160 | 1330 | 315  | 450 | 748 | 200 | 150 | 550 | 450 | 457 | 45  | 100 | 100 | 22  | 24 | 295 | 328 | 482 | 625 | 535 | 6   |     |     |

Фланцы  
PN 10, EN 1092-2EN 1092-2



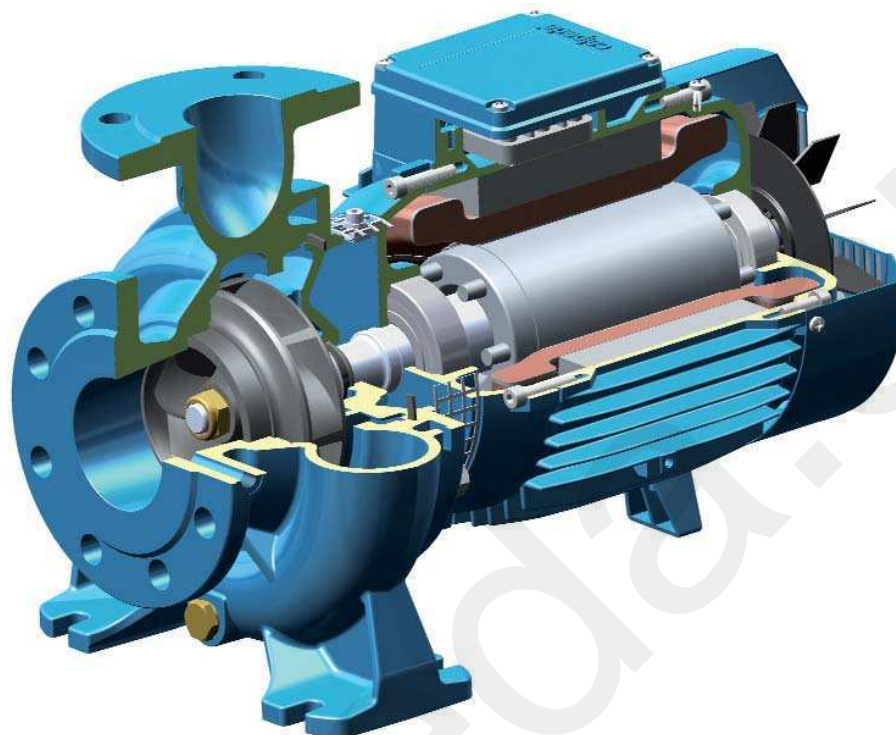
| мм  |     |     |     |           |    |    |
|-----|-----|-----|-----|-----------|----|----|
| DN  | DG  | DK  | DE  | Отверстия |    | W  |
|     |     |     |     | N°        | Ø  |    |
| 32  | 76  | 100 | 140 | 4         | 19 | 18 |
| 40  | 84  | 110 | 150 | 4         | 19 | 18 |
| 50  | 99  | 125 | 165 | 4         | 19 | 20 |
| 65  | 118 | 145 | 185 | 4         | 19 | 20 |
| 80  | 132 | 160 | 200 | 8         | 19 | 22 |
| 100 | 156 | 180 | 220 | 8         | 19 | 24 |
| 125 | 184 | 210 | 250 | 8         | 19 | 24 |
| 150 | 211 | 240 | 285 | 8         | 23 | 26 |
| 200 | 266 | 295 | 340 | 8         | 23 | 30 |



Вид в разрезе

NM4

3



### ГИДРАВЛИКА НА ВЫСШЕМ УРОВНЕ

Геометрия рабочего колеса и корпуса насоса оптимизированы для достижения максимальной эффективности и высокой мощности всасывания.

### ГИБКОСТЬ

Возможность выбора материала (чугуна или бронзы) для части, контактирующей с жидкостью, что позволяет использовать насосы с жидкостями различной природы.

### КОМПАКТНЫЙ ДИЗАЙН

Компактная конструкция позволяет легко устанавливать устройство в ограниченном пространстве.

### ЭКСКЛЮЗИВНЫЙ ДИЗАЙН

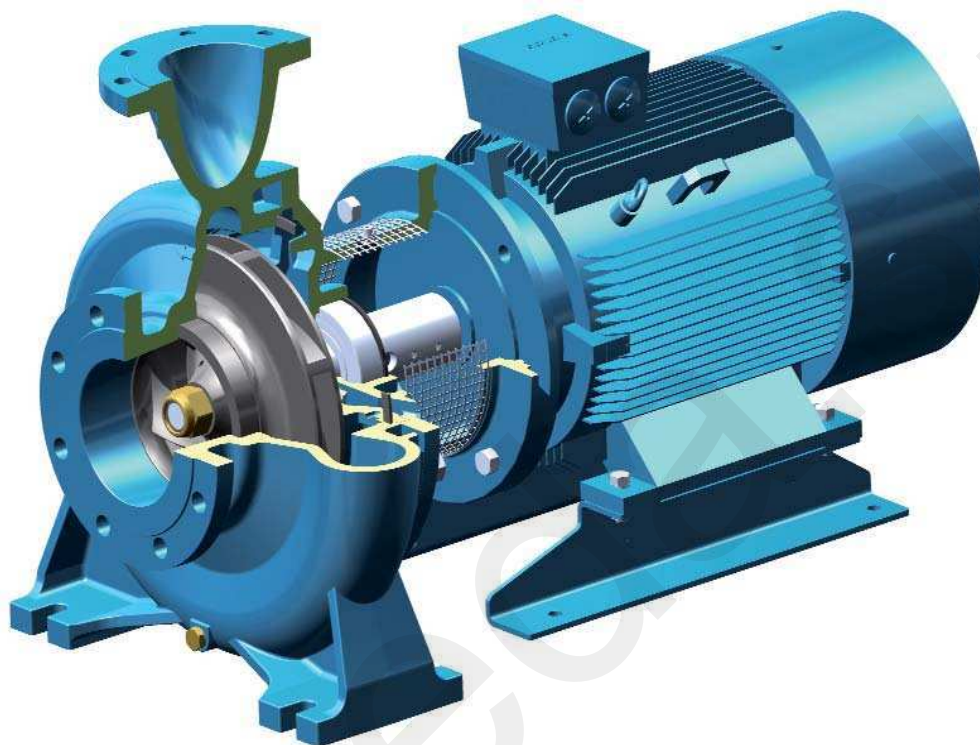
Запатентованная защищающая решетка предотвращает контакт с вращающимися частями насоса, обеспечивая таким образом безопасность для пользователей, и позволяет проводить проверку уплотнения.

### НАДЕЖНОСТЬ

Параметры подшипников и вала разработаны таким образом, чтобы обеспечивать снижение напряжения для достижения высокой надежности при любых условиях эксплуатации.

Вид в разрезе

### NMS4



#### ГИДРАВЛИКА НА ВЫСШЕМ УРОВНЕ

Геометрия рабочего колеса и корпуса насоса оптимизированы для достижения максимальной эффективности и высокой мощности всасывания.

#### ГИБКОСТЬ

Возможность выбора материала (чугуна или бронзы) для части, контактирующей с жидкостью, что позволяет использовать насосы с жидкостями различной природы. Отдельная от соединения крышка корпуса насоса обеспечивает более легкое техническое обслуживание.

#### НОВАЯ КОНСТРУКЦИЯ КОРПУСА

Соединительная втулка включает упорный подшипник со стороны гидравлической части, который гарантирует отсутствие дополнительной нагрузки на подшипники двигателя. Фланец имеет размер для спаривания со стандартными двигателями В35.

#### ЭКСКЛЮЗИВНЫЙ ДИЗАЙН

Запатентованная защищающая решетка предотвращает контакт с вращающимися частями насоса, обеспечивая таким образом безопасность для пользователей, и позволяет проводить проверку.

#### УПРОЩЕННАЯ ПРОЦЕДУРА ТЕХНИЧЕСКОГО ОБСЛУЖИВАНИЯ ДВИГАТЕЛЕЙ

Наличие упорного подшипника для гидравлической части позволяет легко разбирать двигатель, облегчая таким образом техническое обслуживание и устраняя риск повреждения гидравлической части.