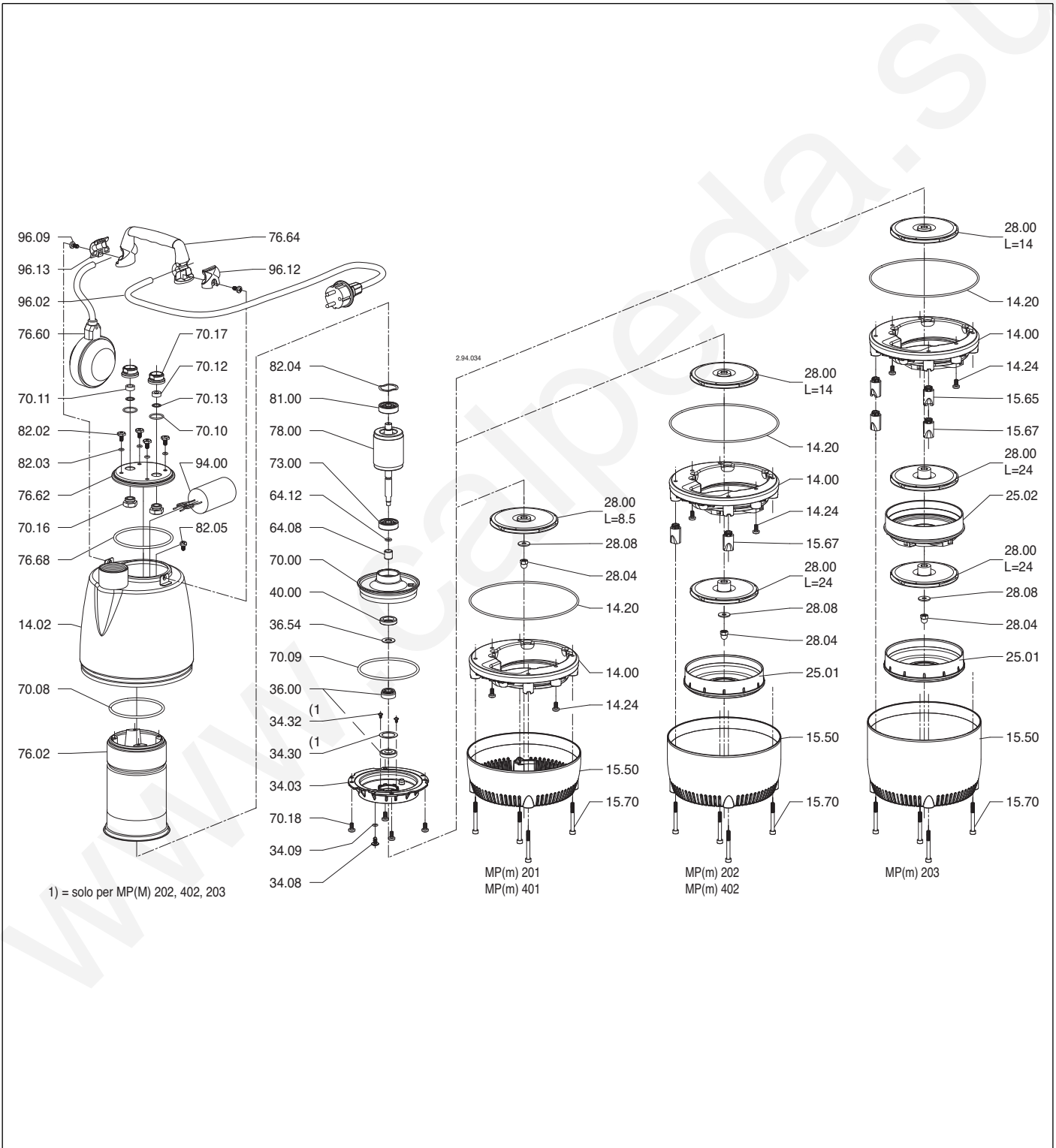


MPM 201 MPM 401
 MPM 202 MPM 402
 MPM 203



НАИМЕНОВАНИЯ ДЕТАЛЕЙ

10,00 Корпус внешней трубки вентури	16,14 Плунжерный клапан	44,00 Крышка сальникового уплотнения	74,04 Стопорное кольцо
10,04 Винт (пробка) с шайбой	16,15 Пружина	44,04 ольцевое уплотнение корпуса	76,00 Корпус двигателя с обмоткой
10,05 Шайба	16,16 Кольцевое уплотнение	46,00 Кольцо для защиты от брызг	76,01 Рубашка двигателя с обмоткой
10,12 Уплотнение	16,17 Клапан	46,50 Защита от песка	76,02 Рубашка двигателя, комплект
10,16 Уплотнение	16,20 Уплотнение корпуса	46,51 Кольцо защиты от песка	76,04 Сальник кабеля
10,20 Винт	16,30 Колено	50,00 Корпус подшипника втулки	76,05 Уплотнитель проводов
12,00 Крышка корпуса	18,00 Отражательный диск	52,00 Подшипник втулки	76,06 Гайка
12,01 Корпус напорный	20,00 Прижимающий корпус	52,04 Винт без головки	76,08 Пробка
12,02 Корпус втулки	20,04 Пробка (винт) с шайбой	54,00 Опорная стойка	76,09 Гайка
12,03 Подшипник втулки (неподвижная часть)	20,05 Шайба	54,04 Винт без головки	76,11 Блок тепловой защиты
12,04 Направляющая втулка клапана	20,12 Винт	54,08 Винт без головки	76,12 Устройство тепловой защиты
12,05 Стопорное (пружинное) кольцо	20,16 Гайка	56,00 Адаптер	76,13 Фланец
12,06 Седло клапана	20,20 Шайба	60,00 Корпус втулки	76,14 Стопорное кольцо
12,07 Уплотнительная шайба клапана	22,00 Эжектор	60,02 Опора насоса	76,15 Крышка устройства тепловой защиты
12,10 Комплект клапана	22,02 Диффузор - эжектор	60,04 Винт с шайбой	76,16 Опора
12,12 Уплотнение клапана	22,04 Сопло	60,05 Шайба	76,20 Штифт
12,16 Штепсельная вилка	22,08 Кольцевое уплотнение	60,06 Шайба	76,30 Основание насоса MPC
12,20 Винт	22,12 Кольцевое уплотнение на всасывании	60,08 Гайка	76,31 Винт
12,21 Гайка	22,16 Кольцевое уплотнение	60,10 Масленка	76,32 Гайка
12,24 Крышка корпуса со стороны насоса	25,01 Корпус первой ступени	60,11 Масло	76,50 Обмотка
12,30 Ступень подшипника втулки	25,02 Корпус ступени	60,14 Пробка	76,54 Зажимная коробка в сборе
12,31 Подшипник втулки (вращающаяся часть)	25,03 Корпус ступени с подшипником	60,15 Шайба	76,55 Винт
13,00 Фланцы, сторона всасывания	25,04 Уплотнение	60,18 Пробка	76,60 Поплавковый выключатель
13,01 Кплотнение межфланцевое, сторона всасывания	25,05 Корпус последней ступени	60,19 Шайба	76,62 Крышка рубашки охлаждения
13,04 Винт	25,06 Винт	61,00 Рама	76,63 Винт
13,08 Гайка	25,10 Вставка, заменяющая рабочее колесо	61,02 Винт	76,64 Ручка
13,12 Фланцы, напорная сторона	25,11 Распорка первой ступени	61,03 Шайба	76,65 Крепёж ручки
13,13 Уплотнение межфланцевое, напорная сторона	25,20 Кольцо преднатяга ступени	61,04 Гайка	76,66 Шайба
13,16 Винт	25,22 Кольцевое уплотнение	61,07 Винт	76,68 Кольцевое уплотнение
13,18 Шайба	25,23 Распорное кольцо	61,30 Опора	78,00 Вал-ротор
13,20 Гайка	25,24 Опора кольца преднатяга	61,32 Винт	78,08 Рубашка уплотнения
13,24 Шайба	25,26 Шайба	61,34 Шайба	78,10 Рубашка двигателя
13,30 Переходник на всасывании	25,28 Винт	61,36 Гайка	78,12 Кольцевое уплотнение
13,31 Уплотнение	25,30 Стопорное кольцо	62,00 Винт	81,00 Подшипник со стороны крыльчатки
13,34 Винт	25,32 Стопорное (пружинное) кольцо	62,04 Уплотнение	81,04 Кольцевое уплотнение V-образного сечения, сторона вентилятора
13,38 Гайка	25,34 Винт	62,08 Винт	81,08 Стопорное кольцо
13,50 Патрубок в комплекте	26,00 Диффузор	62,12 Смазочный ниппель	81,12 Компенсационное кольцо
13,54 Гайка патрубка	26,01 Последний диффузор	63,00 Подшипник, сторона насоса	82,00 Крышка двигателя со стороны крыльчатки
13,58 Уплотнение	26,02 Плита диффузора	63,04 Стопорное кольцо	82,01 Крышка двигателя, не вращающаяся сторона
13,60 Фланец с патрубком	26,04 Винт	63,22 Масляное уплотнение	82,02 Винт
14,00 Корпус насоса	26,06 Кольцевое уплотнение	64,00 Вал насоса	82,03 Кольцевое уплотнение
14,02 Рубашка охлаждения	26,08 Втулка диффузора	64,08 Полюй вал	82,04 Компенсационная пружина
14,03 Внешний кожух на всасывании	26,10 Винтовое кольцо	64,10 Опорная втулка	82,05 Винт
14,04 Пробка (винт) с шайбой	27,00 Крышка диффузора	64,12 Уплотнение опорной втулки	82,06 Шайба
14,05 Шайба	27,04 Воронка диффузора	64,13 Верхняя опорная втулка	82,08 Винт
14,06 Уплотнительное кольцо	27,08 Кольцевое уплотнение	64,14 Нижняя опорная втулка	82,09 Гайка
14,12 Штепсельная вилка с шайбой	28,00 Рабочее колесо	64,15 Распорная втулка	82,10 Подъемная скоба
14,13 Шайба	28,02 Уплотнение	64,16 Шпонка полого вала	82,11 Винт
14,14 Заглушка	28,04 Блокировочная гайка раб.колеса	64,18 Распорная втулка	82,12 Кольцевое уплотнение
14,15 Кольцевое уплотнение	28,05 Стопорное кольцо	64,19 Распорная втулка	82,14 Кольцевое уплотнение
14,16 Кольцевое уплотнение	28,07 Шайба	64,20 Шпонка вала	82,18 Крышка втулки, сторона вентилятора
14,17 Винт	28,08 Шайба	64,21 Муфта	82,20 Винт
14,18 Кольцевое уплотнение	28,12 Стопорное кольцо	64,22 Муфта, комплект	82,22 Колпачковая маслѐнка
14,19 Кольцевое уплотнение	28,20 Шпонка рабочего колеса	64,23 Шайба	82,24 Стопорное кольцо
14,20 Уплотнительное кольцо	28,24 Стопорная втулка	64,24 Срезной штифт	84,00 Крышка оболочки ротора
14,22 Крепежное кольцо	28,50 Ведущее колесо	64,25 Винт	84,04 Оболочка ротора
14,24 Винт	28,51 Ведущий вал	64,26 Адаптер	84,08 Винт
14,28 Гайка	30,00 Рабочее колесо второй ступени	64,50 Стыковая накладка	86,00 Крышка оболочки статора
14,29 Шайба	30,50 Ведомое колесо	66,00 Подшипник, сторона муфты	86,04 Оболочка
14,32 Резьбовое соединение	30,51 Ведомый вал	66,04 Упорное кольцо	86,05 Диск защиты оболочки
14,34 Шайба	32,00 Соединительная втулка	66,08 Стопорное кольцо	86,12 Фиксирующее кольцо
14,42 Пробка (винт) с шайбой	32,02 Соединительная втулка на всасывании	66,12 Упорное кольцо	88,00 Крыльчатка
14,43 Шайба	32,04 Винт	66,16 Стопорное кольцо	88,04 Стопорное кольцо
14,46 Пробка (винт) с шайбой	32,05 Гайка	66,18 Стопорное кольцо	88,08 Винт
14,47 Кольцевое уплотнение	32,08 Колено	66,19 Упорное кольцо	90,00 Колпак
14,50 Штепсельная вилка	32,12 Нижняя опора	66,22 Масляное уплотнение	90,04 Винт
14,54 Кольцо для компенсации износа	32,16 Винт	68,00 Крышка втулки, сторона муфты	90,05 Шайба
14,55 Переходное кольцо	32,20 Винт	68,04 Уплотнение	90,08 Опорный винт
14,56 Винт без головки	32,21 Винт	68,08 Винт	92,00 Анкерный болт
14,60 Фланцы, сторона всасывания	32,30 Гайка	68,12 Колпачковая маслѐнка	94,00 Конденсатор
14,62 Винт	32,31 Шайба	68,16 Компенсационная пружина	94,02 Стопорное кольцо конденсатора
14,64 Клапан, комплект	32,32 Винт	70,00 Соединительная втулка, сторона насоса	94,04 Хомут конденсатора
14,65 Уплотнение	32,33 Крышка корпуса	70,04 Кольцевое уплотнение	94,08 Хомут конденсатора
14,66 Шайба	32,40 Воздушный клапан с шайбой	70,05 Кольцевое уплотнение	94,12 Винт
14,67 Шайба	32,41 Шайба	70,08 Кольцевое уплотнение	96,00 Кабель
14,68 Винт	34,00 Крышка корпуса	70,09 Кольцевое уплотнение	96,02 Кабель с вилкой
14,69 Гайка	34,01 Нижняя крышка	70,10 Кольцевое уплотнение	96,04 Защита кабеля
14,70 Крышка люка	34,02 Верхняя крышка	70,11 Уплотнение кабеля поплавкового выключателя	96,05 Защита кабеля
14,72 Винт	34,03 Крышка масляной камеры	70,12 Уплотнение кабеля	96,07 Крепѐж кабеля
14,73 Гайка	34,04 Стопорное кольцо уплотнения рабочего колеса / крышки	70,13 Шайба	96,08 Крепѐж
14,74 Шайба	34,05 Гайка	70,14 Крепѐж кабеля	96,09 Винт
14,75 Уплотнение	34,06 Винт без шляпки	70,15 Винт	96,10 Гайка
14,80 Клапан и шар	34,08 Пробка	70,16 Сальник кабеля	96,12 Фиксатор кабеля питания
14,82 Шар клапана	34,09 Кольцевое уплотнение	70,17 Кольцевой пружинный замок	96,13 Фиксатор кабеля поплавкового выключателя
15,00 Крышка фильтра	34,12 Резьбовая шпилька	70,18 Винт	98,00 Крышка зажимной коробки
15,04 Кольцевое уплотнение	34,13 Кольцевое уплотнение	70,19 Гайка	98,04 Винт
15,08 Резьбовая шпилька	34,16 Гайка	70,20 Винт	98,05 Шайба
15,12 Винт с рукояткой	36,00 Мех. уплотнение	70,21 Шайба	98,08 Уплотнение
15,16 Квадратная гайка	36,50 Гайка	70,22 Гайка	98,12 Клеммная коробка
15,50 Барабанный фильтр	36,51 Стопорное кольцо из двух частей	70,23 Кольцевое уплотнение	98,16 Винт
15,60 Распорный винт	36,52 Упорное кольцо	70,24 Крышка подшипника, сторона насоса	98,20 Винт
15,70 Винт	36,54 Распорная втулка	70,26 Винт	98,24 Уплотнение
16,00 Корпус на всасывании	38,00 Сальниковое уплотнение	70,27 Уплотнение	98,28 Уплотнение
16,04 Пробка (винт) с шайбой	40,00 Радиальное уплотнение вала	70,28 Гайка	98,50 Фонарь
16,05 Шайба	40,04 Распорное кольцо	72,00 Мех. уплотнение	95,54 Выключатель
16,12 Воздушный клапан с шайбой	40,08 Упорное кольцо	72,02 Стопорное кольцо	99,00 Электродвигатель
16,13 Шайба	40,12 Стопорное кольцо	73,00 Подшипник со стороны насоса	99,05 Болт с проушиной
	42,00 Крышка мех. уплотнения	73,02 Кольцо	99,06 Шайба
	42,04 Кольцевое уплотнение крышки	73,04 Стопорное кольцо	99,07 Шайба
	43,00 Защита сальникового уплотнения	73,08 Кольцевое уплотнение V-образного сечения, сторона насоса	
	43,01 Кольцевое уплотнение	73,12 Стопорное кольцо	